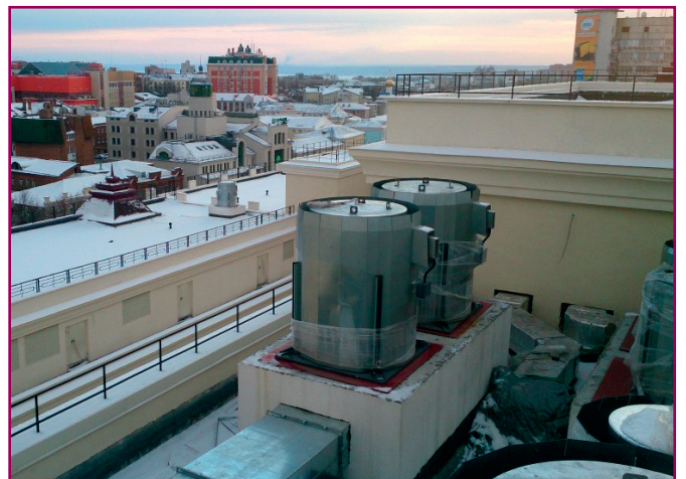


ВЕНТИЛЯТОРЫ КРЫШНЫЕ





СОДЕРЖАНИЕ

■ ВВЕДЕНИЕ.....	4
■ УСЛОВНЫЕ ОБОЗНАЧЕНИЯ.....	5
■ ОБЩИЕ СВЕДЕНИЯ.....	6
• Требования к установке вентиляторов в системе	
• Компьютерная программа для выбора вентиляторов	
• Описание вентиляторов	
• Номенклатура вентиляторов	
• Исполнение вентиляторов по назначению	
■ ВЕНТИЛЯТОРЫ КРЫШНЫЕ РАДИАЛЬНЫЕ С ВЫХОДОМ ПОТОКА В СТОРОНЫ КРОС®.....	12
■ ВЕНТИЛЯТОРЫ КРЫШНЫЕ РАДИАЛЬНЫЕ С ФАКЕЛЬНЫМ ВЫХОДОМ ПОТОКА УКРОС®.....	28
■ ВЕНТИЛЯТОРЫ КРЫШНЫЕ РАДИАЛЬНЫЕ С ВЫХОДОМ ПОТОКА ВВЕРХ КРОВ®.....	32
■ ВЕНТИЛЯТОРЫ КРЫШНЫЕ РАДИАЛЬНЫЕ С ВЫХОДОМ ПОТОКА ВВЕРХ УКРОВ®.....	48
■ ДОПОЛНИТЕЛЬНАЯ КОМПЛЕКТАЦИЯ.....	53
■ ПРИЛОЖЕНИЕ.....	90
• Энергоэффективные вентиляторы	
• Взрывозащищенное исполнение, в т.ч. «под Водород»	
• Что такое потребляемая и номинальная мощности	
• Акустические параметры крышных вентиляторов	
• Карта «Районирование территории СССР по весу снегового покрова»	

ВЕНТИЛЯТОРЫ КРЫШНЫЕ

КРОС®



- Н •К1 •В
- BC •BK1
- BCK1

12

УКРОС®



- Н •К1 •В
- BC •BK1
- BCK1

Новинка

28

КРОВ®



- Н •К1 •В
- BC •BK1
- BCK1

32

УКРОВ®



- К1•BK1•BCK1

Новинка

48

ДОПОЛНИТЕЛЬНАЯ КОМПЛЕКТАЦИЯ

СТАМ®

Стаканы монтажные
серии:
•100/200/400
•500/600/700



53

ПОД

Поддон



75

ЗОНТ-СТАМ

Защита от осадков



77

ДЕФЛЕКТОР

Защита от осадков



78

FC-101/102

Преобразователь частоты



80

MCD-201/202

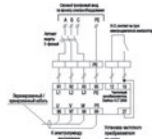
Устройство плавного пуска



83

СХЕМЫ

Схемы подключения двигателя



84

ШСАУ-ВОВ

Шкаф автоматики



85

ШСАУ-ВДУ/ВПД/ВДУВ

Шкаф автоматики



90

ПРИЛОЖЕНИЕ

94



OSA® 300



OSA® 301



OSA® 510



OSA® 610



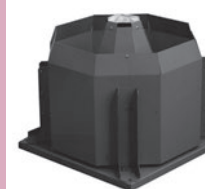
КРОМ



КРОС®-ДУ



УКРОС®



КРОВ®

«ВЕЗА» – **В**ентиляторные **З**аводы с 1995года производит всю линейку оборудования для гражданской, противопожарной, промышленной и технологической вентиляции, «ВЕЗА» старейшая и крупнейшая компания в РФ по выпуску вентиляционного оборудования, объем реализации в 2013г – 100млн.€

Первое место по общему объему продаж, занимают центральные кондиционеры с системами управления, выпускаемые с 1997 года на пяти заводах из шести.

Второе место по реализации занимают вентиляторы всех типов, собираемые на четырех заводах из комплектующих крупнейшего в России завода «ВЕЗА-Брянск». Общий объем выпуска вентиляторов - 30000 шт. в год.

В новых каталогах - 2014 года «ВЕЗА» представляет обновления на осевые, радиальные и крышные вентиляторы: •ОСА® •ВРАН® •ВРАВ •КРОС® •КРОВ® собственной разработки для применения в системах вентиляции гражданского и промышленного строительства. Для удобства применения в каталогах впервые объединены сведения о вентиляторах – общепромышленного, специального и противопожарного назначения.

Все представленные в каталогах серии •ОСА® •ВРАН® •ВРАВ •КРОС® •КРОВ® являются новыми разработками с улучшенными аэродинамическими и массо-габаритными характеристиками на уровне современных Европейских производителей, особенно по энергоэффективности.

Производство вентиляторов «ВЕЗА» построено на принципах японской фирмы Тойота – «Just in Time» , что позволяет без складских запасов выпускать поштучно - очень широкий ряд размеров и исполнений по индивидуальным требованиям проектных спецификаций. Лазерная резка деталей, роботизированная сварка, специальное формовочное оборудование, высокоточная балансировка - стандарт вентиляторов «ВЕЗА».

Главное отличие вентиляторов «ВЕЗА» от большинства отечественных вентиляторов – подтверждение заявленных в каталоге параметров расхода, давление, в том числе по потребляемой мощности, в аттестованной лаборатории для всех моделей. По требованию заказчика «ВЕЗА» – производит дополнительные индивидуальные заводские испытания вентиляторов в собственной лаборатории. «ВЕЗА» гарантирует заявленные параметры всех произведенных вентиляторов.

Все разработки «ВЕЗА» построены с учетом опыта эксплуатации в реальных Российских условиях – предложено широкое многообразие исполнений и режимов работы, в том числе для реализации новых требований Таможенного Союза и внутренних стандартов заказчиков.

В 2014г расширена дополнительная комплектация вентиляторов, предложены новые опции •ТШК •КИВ •СОМ •СТАМ®-2012, помимо шкафов системы управления питанием с мягким пуском или частотным приводом.

Для отличия вентиляторов «ВЕЗА» всем сериям присвоены оригинальные названия •ВРАН® •ВРАВ •КРОС® •КРОВ® •КРОМ •ВИР •ОСА®, зарегистрированные, как торговые марки «ВЕЗА». Названия можно указывать русскими или латинскими буквами, что удобно в экспортных проектах. Применяя вентиляторы с защищенными названиями «ВЕЗА» в проектных спецификациях вы можете быть уверены, что заказчик получит качественное и надежное оборудование именно с теми параметрами, которые требуются по проекту.

Проектные вопросы, связанные с подбором вентиляторов можно напрямую решить с техническими специалистами собственных региональных офисов «ВЕЗА» – более 20-ти адресов.



ВИР



УКРОВ®



ВРАН®



ВРАВ-ДУ

ИЗМЕНЕНИЯ В КОНСТРУКЦИИ КРЫШНЫХ ВЕНТИЛЯТОРОВ

Вентиляторы КРОС® и КРОВ® достаточно новый продукт, предложенный в 2008 году заводом «ВЕЗА» для широкого применения. За период в 6- лет были накоплены изменения и дополнения к конструкции, показанные в данном каталоге, в том числе:

- Специально для всех типов крышных вентиляторов «ВЕЗА» введена система монтажных оснований СТАМ®-2012 с уменьшенными габаритами. От ранее выпускаемых СТАМ®-2009. Присоединительные размеры КРОС® и КРОВ® адаптированы к системе СТАМ®-2012.
- Разработаны новые аэродинамические схемы рабочих колес с повышенной эффективностью до 75%. В строке заказ вентилятора новые колеса обозначены индексами 61 и 91.
- Совмещена в одно наименование серия КРОС® и КРОС®-ДУ, КРОВ® и КРОВ®-ДУ с дополнительным описанием режима работы •Т80 •Т200 •ДУ400 •ДУ600.
- Предложена новая разработка - режим работы ДУВ400 и ДУВ600, для совмещения систем общеобменной вентиляции и дымоудаления с применением одного вентилятора.
- Предложено новое исполнение вентилятора КРОС® - УКРОС®. Защита от осадков при ветре любой силы, обеспечивается откидными карманами особой конструкции. Пружины закрывают карманы при выключении вентилятора.
- Предложено расширенное исполнение вентиляторов по взрывозащите согласно последнему тех регламенту ТР ТС -012 и ГОСТ Р 55026-2013 (он же ГОСТ Р ЕН 14986). В том числе реализованы дополнительные исполнения вентиляторов «под водород» •ВС •ВСК1 •ВСК3 к ранее выпускаемым •В •ВК1 и •ВК3.
- Расширена дополнительная комплектация. Разработаны новые типы гибких вставок – соединителей мягких СОМ, в том числе в антистатическом исполнении, согласно ГОСТ Р ЕН 13463-1, также СОМы – жаростойкие и кислотостойкие и СОМы для систем ДУВ400, ДУВ600.
- Предложена комплектация вентиляторов электродвигателями с повышенным классом энергоэффективности IE2, дополнительно к стандартной комплектации IE1.
- Повышена общая точность исполнения рабочих колес, что повысило общее качество вентиляторов.
- Обновлена программа подбора и расчета вентиляторов КРОС®/КРОВ® (VEZAFAN-124).
- Введена единая система маркировки вентиляторов КРОС® и КРОВ® с другими сериями вентиляторов «ВЕЗА». В том числе введены европейские обозначения габаритов (050 вместо №5), изменена форма описания электродвигателя с ЧРП.
- В 2014 году предложена новая модификация крышных вентиляторов с алюминиевыми рабочими колесами, до габарита 080. Новое решение позволяет значительно увеличить ресурс подшипников электродвигателя и снизить общую массу, шум и вибрацию вентилятора, благодаря меньшей плотности и упругости материала рабочего колеса. Модификации алюминиевых колес обозначаются как: КРОС(КРОВ)60А(61А)(91А).

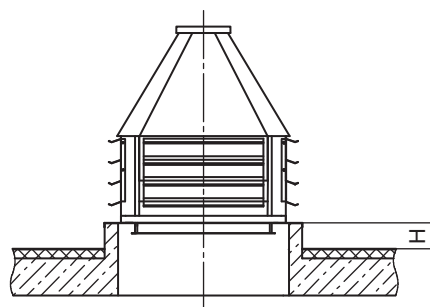
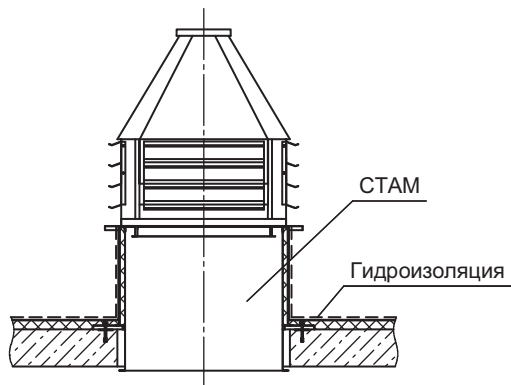
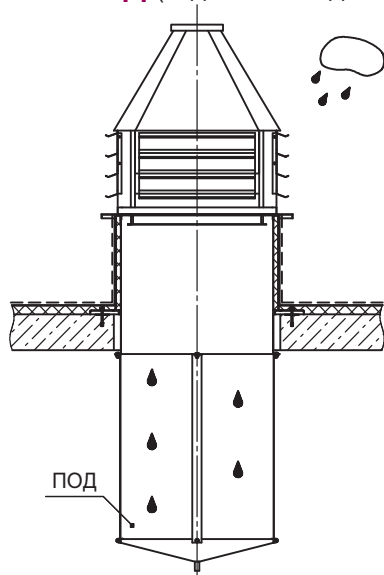
УСЛОВНЫЕ ОБОЗНАЧЕНИЯ

$\rho, \text{кг/м}^3$	– плотность перемещаемой среды
$Q, \text{м}^3/\text{ч}$	– объемный расход воздуха через вентилятор
$n_k, \text{мин}^{-1}$	– частота вращения рабочего колеса вентилятора
$N_{ном}, \text{кВт}$	– номинальная мощность двигателя
$P_v, \text{Па}$	– полное давление вентилятора
$P_{dv}, \text{Па}$	– динамическое давление вентилятора
$P_{sv}, \text{Па}$	– статическое давление вентилятора
$\Delta P, \text{Па}$	– сопротивление сети
$L_w, \text{дБА}$	– скорректированный уровень звуковой мощности на стороне нагнетания
$L_p, \text{дБА}$	– скорректированный уровень звукового давления на стороне нагнетания
$L_{wi}, \text{дБ}$	– уровень звуковой мощности в октавных полосах со среднегеометрическими частотами
$\Delta L_{wi}, \text{дБ}$	– поправки к скорректированному уровню звуковой мощности в октавных полосах частот
$f_i, \text{Гц}$	– частота звука в октавных полосах частот

ТРЕБОВАНИЯ К УСТАНОВКЕ ВЕНТИЛЯТОРОВ В СИСТЕМЕ
СТАКАНЫ СТАМ® (отдельное изделие – опция для •КРОС®/ КРОВ® •УКРОС®/ УКРОВ®)

РЕКОМЕНДУЕТСЯ при монтаже крышных вентиляторов устанавливать их на монтажные опоры СТАМ для исключения протечек в местах примыкания.

НЕ РЕКОМЕНДУЕТСЯ монтировать вентиляторы на кровле с высотой $H < 400\text{мм}$ из-за риска протечек от тающего снега.


ПОДДОНЫ ПОД (отдельное изделие – опция для •КРОС® •КРОВ®)


РЕКОМЕНДУЕТСЯ при монтаже крышных вентиляторов для сбора и удаления атмосферных осадков и конденсата устанавливать поддоны. Крепятся поддоны ПОД к стакану СТАМ®. Малое количество влаги (до $3,75\text{л/ч}$ на 1м^2 при ветре до 45км/ч и осадках до 80мм/ч) может проходить через защитные жалюзи и собираться в объеме ПОДа. Испарение влаги из ПОДа не требует подведения дренажа, за исключением условий морского и субтропического климата (осадки более 80мм/ч ; ветер более 45км/ч).

НЕ РЕКОМЕНДУЕТСЯ монтировать крышные вентиляторы без учета прохода влаги от конденсата или дождя с ветром.

КОМПЬЮТЕРНАЯ ПРОГРАММА ДЛЯ ВЫБОРА ВЕНТИЛЯТОРОВ

Широкий спектр общепромышленных и специальных радиальных и осевых вентиляторов, поставляемых фирмой «ВЕЗА», разнообразие типов, компоновочных схем, конструктивных исполнений и большое количество типопредставителей позволяют потребителю сделать оптимальный выбор оборудования. Фирмой «ВЕЗА» разработана программа **VEZAFAN**, использование которой облегчает и ускоряет процесс подбора вентиляторов, снижает вероятность ошибок.

В данном разделе использование Программы **VEZAFAN** для подбора вентиляторов показано на примере серии радиальных вентиляторов ВРАН. Для крышных вентиляторов технология подбора будет аналогичной.

VEZAFAN охватывает более 50 типов вентиляторов и около 600 типопредставителей.

VEZAFAN предоставляет два основных режима работы: просмотр каталога вентиляторов и выполнение подбора вентиляторов.

VEZAFAN в режиме просмотра каталога позволяет, перемещаясь по номенклатурному дереву типов вентиляторов и списку типопредставителей, просматривать технические данные вентиляторов, графики индивидуальных аэродинамических и акустических характеристик и поля аэродинамических параметров. Номенклатурное дерево отражает четырехуровневую классификацию типов вентиляторов:

- по назначению и области применения - на вентиляторы общепромышленные, дымоудаления, подпора, пылевые и индустриальные;
- по направлению потока воздуха в проточной части рабочего колеса - на осевые и радиальные;
- по общей конструктивной схеме и способу соединения с вентиляционной сетью - на вентиляторы одностороннего и двустороннего всасывания, сдвоенные, крышные и вентиляторы со свободным колесом;
- по компоновочной схеме (для радиальных вентиляторов на варианты конструктивного исполнения по ГОСТ 5976-90).

VEZAFAN в режиме расчета позволяет решать задачи двух типов. Наиболее распространенной является задача определения типа, размера и режима работы вентилятора, обеспечивающего требуемую точку совместной работы вентилятора и сети. Задачи такого типа встречаются в проектной практике при выполнении расчетов по подбору оборудования и в **VEZAFAN** определены как ПРЯМЫЕ задачи. При вводе исходных данных для ПРЯМОЙ задачи необходимо задать область поиска - перечень типов вентиляторов. Результатом решения прямой задачи является список вентиляторов, отвечающих условиям подбора, анализируя который, пользователь делает окончательный выбор варианта решения. Ко второму типу задач относятся расчеты по определению режима работы вентилятора указанного типа и размера для обеспечения заданной рабочей точки. Подобные задачи встречаются при выполнении пуско-наладочных работ или при решении вопросов замены существующего оборудования. В **VezaFan** данные задачи представлены как ОБРАТНЫЕ.

Интерфейс программы представлен следующими элементами (Рис.1): 1 - главное меню и панель инструментов, 2 - номенклатурная панель, 3 - основная информационная панель, 4 - список выполненных расчетов, 5 - диалоговое окно подбора вентиляторов.

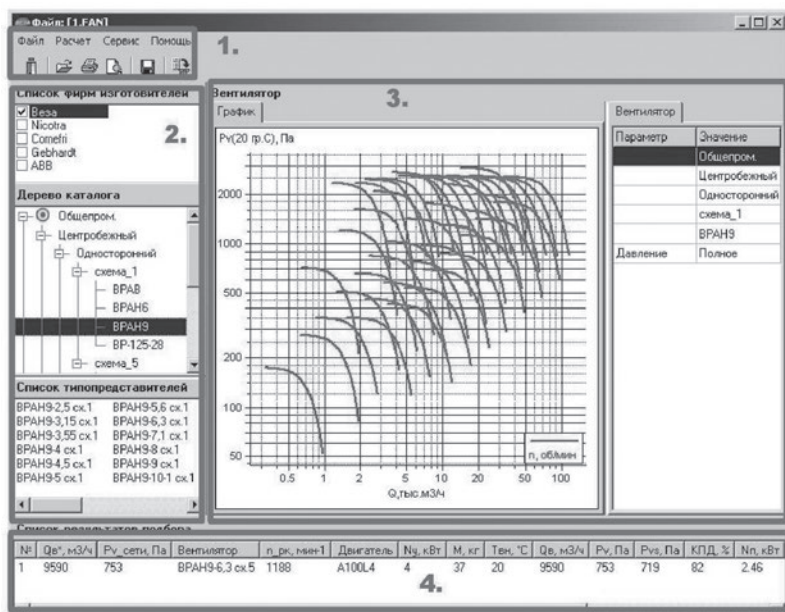


Рис.1

1 Главное меню и панель инструментов обеспечивают доступ к основным функциональным возможностям программы: начать новый расчет, изменить данные и повторить существующий расчет, удалить расчет из списка, сохранить список расчетов в файл, восстановить список расчетов из файла, создать отчет с возможностью предварительного просмотра, вывода на печать и экспорта в Word, изменить настройки программы.

2 Номенклатурная панель (Рис.2) состоит из трех элементов управления: 1 - список-фильтр фирм - производителей, 2 - дерево типов вентиляторов и 3 - список типопредставителей выбранного типа вентиляторов. Список-фильтр позволяет ограничить содержимое номенклатурной панели вентиляторами определенных фирм-производителей.

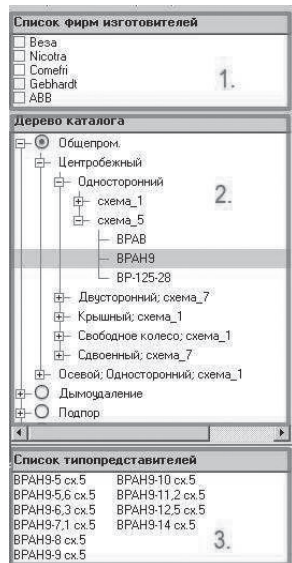


Рис. 2

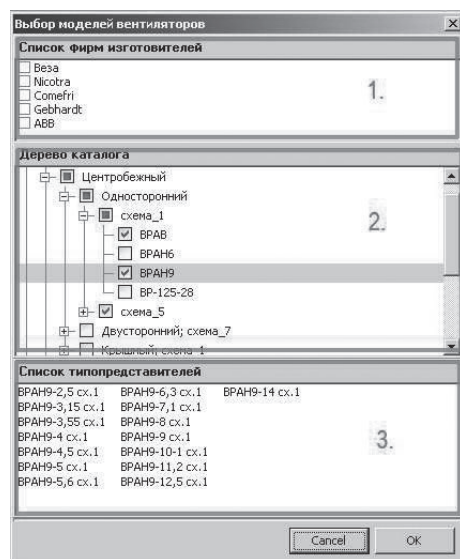


Рис. 3

Номенклатурная панель используется в главном окне программы для навигации по типам вентиляторов и изменения содержимого основной информационной панели, а также в диалоговом окне подбора для ввода область поиска.

Номенклатурная панель диалогового окна имеет два режима работы: выбор одного или нескольких типов вентиляторов и выбор одного типопредставителя. В режиме множественного выбора (Рис.3) все уровни дерева типов вентиляторов (2) содержат элементы группового и индивидуального выбора, что позволяет легко выбрать или исключить из выбора номенклатурные ветви или конкретные типы вентиляторов. В этом режиме список типопредставителей (3) несет лишь справочную функцию и во вводе данных не участвует.

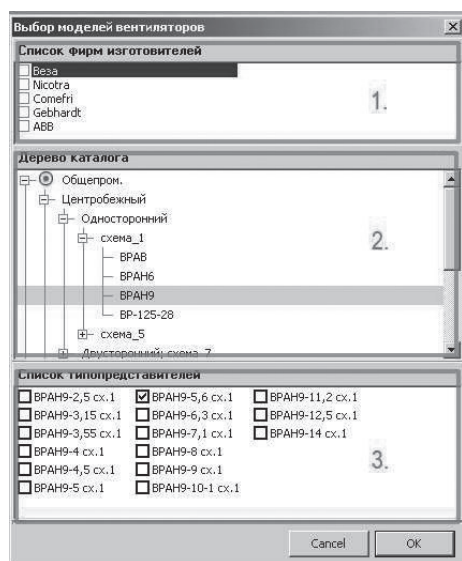


Рис. 4

В режиме выбора типопредставителя (Рис.4) номенклатурное дерево (2) выполняет только навигационную функцию и, изменяя текущий тип вентилятора, управляет содержимым списка типопредставителей (3). Задачу ввода данных решает список типопредставителей (3), каждая позиция которого содержит элемент единичного выбора.

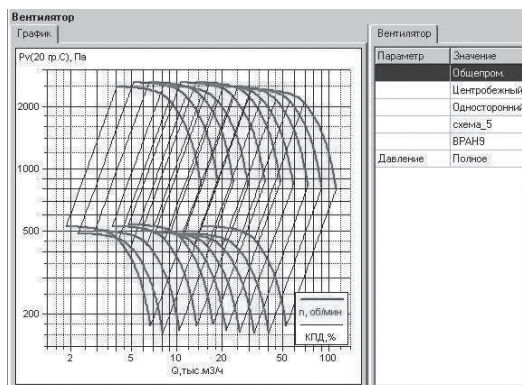


Рис. 5

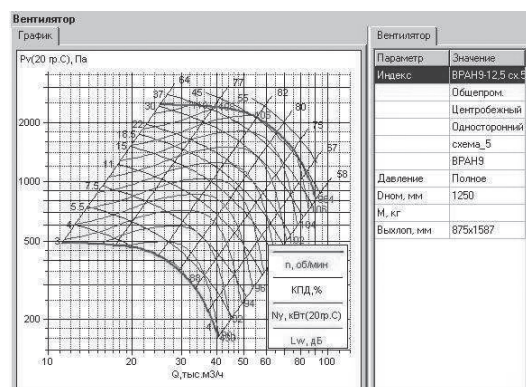


Рис. 6

3 Основная информационная панель отображает подробные технические данные выбранного («текущего») элемента программы такого, как тип вентилятора, типопредставитель номенклатурного ряда или результат расчета. Смена «текущего» элемента программы происходит при навигации по номенклатурной панели или списку результатов расчетов. Выводимая информация сгруппирована на нескольких закладках.

Для «текущего» типопредставителя (Рис.6) выводится индивидуальная аэродинамическая характеристика вентилятора и его общетехнические данные.

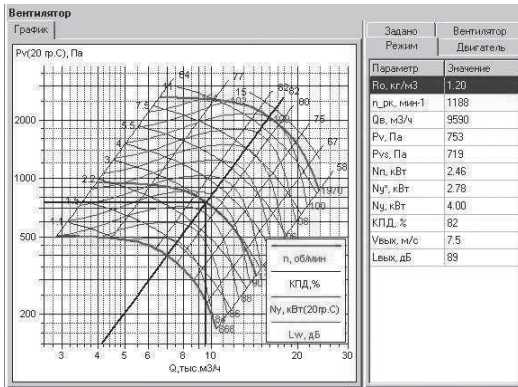


Рис. 7

Для «текущего» результата расчета (Рис.7) на закладке «График» выводится индивидуальная аэродинамическая характеристика вентилятора для подобранных оборотов рабочего колеса и рабочая точка, исходные данные расчета - на закладке «Задано», параметры вентилятора в рабочей точке - на закладке «Режим», двигатель и его технические данные - на закладке «Двигатель».

4 Список выполненных расчетов отображает в табличной форме часть данных по выполненным расчетам, через «горячие» клавиши и контекстное меню предоставляет доступ к основным операциям над списком: добавить новый расчет, изменить существующий расчет, удалить, очистить список. Перемещение по списку расчетов изменяет содержимое основной информационной панели программы.

5 Диалоговое окно подбора вентиляторов представляет процесс подбора вентиляторов в виде следующих основных этапов: первый этап - ввод исходных данных (Рис.8); второй этап - просмотр списка вентиляторов, удовлетворяющих условиям подбора, и выбор варианта решения (Рис.9); третий этап - просмотр полных данных по результатам расчета (Рис.10). За каждый этап отвечает самостоятельная диалоговая панель, смена этапов осуществляется нажатием кнопок «Далее» и «Назад». Если на последнем этапе диалог закончен нажатием кнопки «ОК», вариант подбора попадает в список выполненных расчетов.

Параметр	Значение
Задача	Прямая
Типы вентиляторов	ВКРСб, ВКРСб9
Высота расположения, м	0
Температура среды, °С	20
Сопротивление сети, Па	1000
Расход, м³/ч	20000
Частотный регулятор	Нет
Погрешность подбора, %	20

Рис. 8

На первом этапе ввода данных необходимо указать вид решаемой задачи, типы вентиляторов для прямой задачи или типопредставителя для обратной, параметры, определяющие плотность перемещаемой среды (высота расположения и температура), наличие сети на выхлопе, требуемые параметры в рабочей точке (сопротивление сети и расход воздуха), для вентиляторов с непосредственным приводом от двигателя можно выбрать частотное регулирование двигателя, в отсутствии регулирования нужно указать допустимую положительную погрешность подбора. Для ввода типов вентиляторов вызывается **дополнительное диалоговое окно с номенклатурной панелью** (Рис.3,4). При вводе требуемых параметров рабочей точки следует указывать значение сопротивления сети, соответствующее заданной плотности воздуха. Приведение параметров к нормальным атмосферным условиям программа выполняет самостоятельно.

№	Вентилятор	п. рк. мин-1	Qв. м³/ч	Pv, Па	Pvs, Па	КПД, %	Nп, кВт	Nд, кВт	Lw, дБ	Uвх, м/с	Eгр, %
<input checked="" type="checkbox"/>	1 ВКРСб-7.1	1435	19909	1011	991	63	8.74	11	57	5.7	0
<input type="checkbox"/>	2 ВКРСб-10	970	20856	1093	1087	62	10.11	11	57	3	4
<input type="checkbox"/>	3 ВКРСб-12.5	730	19992	1001	989	50	11.11	15	57	1.9	0
<input type="checkbox"/>	4 ВКРСб-8	1460	22332	1262	1247	67	11.47	15	59	5	12
<input type="checkbox"/>	5 ВКРСб-10	970	21575	1170	1164	56	12.39	15	59	3.1	8
<input type="checkbox"/>	6 ВКРСб-12.5	730	20559	1059	1057	46	13.25	15	62	1.9	3
<input type="checkbox"/>	7 ВКРСб-11.2	970	23725	1412	1407	56	16.47	18.5	60	2.7	19

Рис. 9

Панель второго этапа содержит список вариантов подбора, отвечающих заданным условиям. Для удобства сравнения вариантов список может быть отсортирован по возрастанию или убыванию значений любого столбца. Сортировка выполняется «кликом» мышки на заголовке соответствующего столбца. Для перехода к следующему этапу необходимо отметить в списке окончательный вариант решения.

Третий этап диалога содержит основную информационную панель для «текущего» результата

расчета.

Вызов диалогового окна подбора вентиляторов осуществляется через главное меню программы, контекстное меню, «горячие» клавиши списка результатов расчетов или с закладки «График» основной информационной панели. Дважды «кликнув» мышкой на любой точке индивидуальной аэродинамической характеристики вентилятора можно вызвать диалоговое окно подбора вентиляторов. При этом решаться будет обратная задача, в поле «Типы вентиляторов» будет указано название «текущего» типопредставителя, а величины расхода воздуха и сопротивления сети, соответствующие положению курсора мышки на графике, будут занесены в поля ввода. Если аналогичные действия выполнить на графике областей аэродинамических параметров, то решаться будет прямая задача и в поле «Типы вентиляторов» будет указано название «текущего» типа вентилятора. Значения полей, заполненных программой автоматически, могут быть изменены или дополнены пользователем в ходе первого этапа подбора.

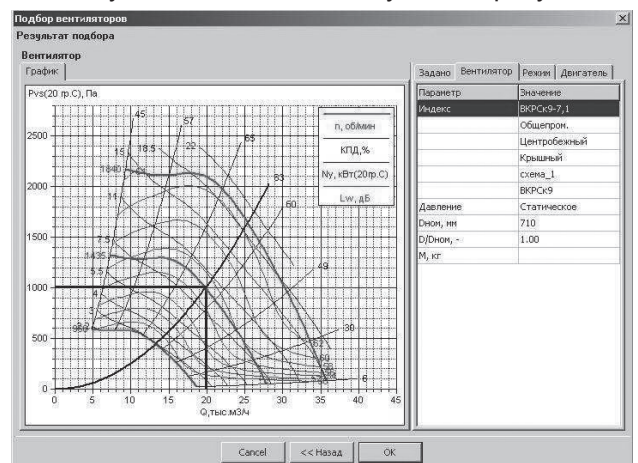


Рис. 10

ОПИСАНИЕ КРЫШНЫХ ВЕНТИЛЯТОРОВ

С 2008г заводом «ВЕЗА» выпускаются крышные вентиляторы, предназначенные для вытяжных вентиляционных систем, устанавливаемых на кровлях жилых, общественных и производственных зданий. Общее количество предлагаемых типоразмеров вентиляторов превышает 200 различных вариантов.

Названия крышных вентиляторов являются защищенными товарными знаками «ВЕЗА»:

•КРОС® •УКРОС® •КРОВ® •УКРОВ®.

КРОС® - Крышные вентиляторы, обеспечивающие выход воздуха в Стороны, являются собственной разработкой «ВЕЗА».

Вентиляторы изготавливают от габарита 035 до 125, что обеспечивает широкую область режимов по производительности от 800 до 100000 м³/ч и по статическому давлению до 1200 Па, в постоянном режиме и до 2000Па не более 120 мин.



Используются три модификации рабочих колес с шестью (КРОС60, КРОС61) и девятью (КРОС91) лопатками с густым рядом R20 значений диаметров. Вентиляторы создают большой расход, имеют минимальное динамическое давление, потребляют с увеличением расхода мощность, не перегружающую двигатель. Рабочее колесо установлено непосредственно на валу двигателя. Вентилятор комплектуют стандартными, асинхронными, трехфазными, односкоростными двигателями или двигателями комплектующие преобразователями частоты.

Все основные элементы вентилятора выполнены из стали с лакокрасочным покрытием, корпус из оцинкованной стали, что делает вентилятор устойчивым к атмосферным осадкам. Также выпускаются специальными исполнения с колесами из нержавеющей стали и алюминия.

Вентиляторы КРОС® выполнены с квадратным или шестигранным поперечным сечением корпуса, имеют рабочее колесо с загнутыми назад лопатками и тороидальный входной патрубок с большим диаметром входа. В выходном сечении корпуса установлены жалюзи, защищающие вентилятор от атмосферных воздействий.

КРОВ® - Крышные вентиляторы, имеют корпус «бочкообразной» формы со свободным выходом воздуха Вверх, небольшую высоту и массу; предусмотрена специальная защита помещения от попадания атмосферных осадков. В этих вентиляторах также используются модификации рабочих колес с шестью (КРОВ60 и КРОВ61) и девятью (КРОВ91) загнутыми назад лопатками специальной формы с густым рядом R20 значений диаметров колес.



Модель **УКРОС®** с Улучшенной защитой от осадков, предложена в 2013 году, отличается дополнительными откидными карманами, полностью закрывающими вентилятор от дождя. В открытом состоянии поток направлен вверх, что выгодно при размещении на кровле рядом с другими системами. УКРОС® расширяет выбор моделей крышных вентиляторов по свойствам и внешнему виду.

Аэродинамические параметры УКРОС® и КРОС® идентичны.



Модель **УКРОВ®** изготавливают полностью из нержавеющей стали и разработана для применения на объектах с экстремальными требованиями по ресурсу и количеству снеговых осадков. Отдельно предусмотрено исполнение до минус 60°C со специальными электродвигателями.

Также идентичны параметры расход-давление для УКРОВ® и КРОВ®.



Крышные вентиляторы для режима дымоудаления (ДУ) и совмещенного режима (ДУВ), также выпускают в сериях •КРОС®•УКРОС®•КРОВ®•УКРОВ®. Вентиляторы крышные в режиме •ДУ400/600 •ДУВ400/600 доступны для применения с давлениями свыше 1200Па, не более 120 минут.

Возможность работать с очень высокими давлениями (до 2000 Па), достигается за счет повышенных скоростей вращения рабочих колес, что требует дополнительной прочности и балансировки. «ВЕЗА» предлагает использовать с крышными вентиляторами Частотно-Регулируемый Привод (ЧРП) – только в режиме ДУВ400/600, вентиляторы ДУ400/600 с ЧРП не применяются. Данное исполнение вентиляторов прошло специальные испытания в сертификационном центре на реальной пожарной печи, в соответствии с ГОСТ Р 53302-2009 и СП 7.13330-2013.

В режиме ДУВ400/600 с ЧРП возможно программирование разных скоростей работы, например: режим вентиляции - В (до 1200Па) - низкая скорость, и режим ДУ – до предельного ограничения давления (по каталогу «ВЕЗА») – высокая скорость. Настройка необходимых скоростей производится с помощью ЧРП при ПНР.

В 2014 году предложена новая модификация крышных вентиляторов с алюминиевыми рабочими колесами, до габарита 080. Новое решение позволяет значительно увеличить ресурс подшипников электродвигателя и снизить общую шумность вентилятора, благодаря меньшей плотности и упругости материала рабочего колеса. Модификации алюминиевых колес обозначаются как: КРОС(КРОВ)60А(61А)(91А).

НОМЕНКЛАТУРА ВЕНТИЛЯТОРОВ

Тип	Режим работы	Типоразмер											Исполнение							
		035	040	045	050	056	063	071	080	090	100	112	125	H ¹	K1 ²	B ³	BC ⁴	BK1 ⁵	BCK1 ⁶	
•КРОС •УКРОС •КРОВ	T80	■	■	■	■	■	■	■	■	■	■	■	■	■	■	■	■	■	■	■
	T200	■	■	■	■	■	■	■	■	■	■	■	■	■	■	■	■	■	■	■
	ДУВ	■	■	■	■	■	■	■	■	■	■	■	■	■	■	■	■	■	■	■
	ДУ	■	■	■	■	■	■	■	■	■	■	■	■	■	■	■	■	■	■	■
•УКРОВ	T80	■	■	■	■	■	■	■	■	■	■	■	■	■	■	■	■	■	■	■
	T200	■	■	■	■	■	■	■	■	■	■	■	■	■	■	■	■	■	■	■
	ДУВ	■	■	■	■	■	■	■	■	■	■	■	■	■	■	■	■	■	■	■
	ДУ	■	■	■	■	■	■	■	■	■	■	■	■	■	■	■	■	■	■	■

ИСПОЛНЕНИЯ ВЕНТИЛЯТОРОВ ПО НАЗНАЧЕНИЮ

Таблица 1

Исполнение	Обозначение	Проточная часть	Эксплуатация	Примечание
Общепромышленное	H	углеродистая сталь	Для перемещения воздуха и других невзрывоопасных газопаровоздушных сред, не вызывающих коррозию углеродистой стали более 0,1 мм в год, с содержанием пыли и других твердых примесей не более 0,1г/м ³ , не содержащих липких веществ и волокнистых материалов.	
Коррозионностойкое	K1	нержавеющая сталь	Для перемещения воздуха с примесью паров и газов, не агрессивных к нержавеющей стали, но вызывающих ускоренную коррозию обычной углеродистой стали, с содержанием пыли и других твердых примесей не более 0,1г/м ³ , не содержащих липких веществ и волокнистых материалов.	
Взрывозащищенное ГОСТ Р ЕН 14986	•B •BC ⁴	углеродистая сталь	Для перемещения газопаровоздушных взрывоопасных смесей IIA, IIB категорий по ГОСТ Р 51330.11, не содержащих взрывчатых веществ, не вызывающих коррозию углеродистой стали более 0,1 мм в год, с содержанием пыли и других твердых примесей не более 0,1г/м ³ , не содержащих липких веществ и волокнистых материалов.	Не применимы для перемещения газопаровоздушных смесей от технологических установок, в которых взрывоопасные вещества нагреваются выше температуры их самовоспламенения или находятся под избыточным давлением.
Взрывозащищенное коррозионностойкое ГОСТ Р ЕН 14986	•BK1 •BCK1 ⁶	нержавеющая сталь	Для перемещения газопаровоздушных взрывоопасных смесей IIA, IIB категорий по ГОСТ Р 51330.11, не содержащих взрывчатых веществ и загрязненных примесями агрессивных паров и газов, в которых скорость коррозии нержавеющей стали не превышает 0,1 мм в год, с содержанием пыли и других твердых примесей не более 0,1г/м ³ , не содержащих липких веществ и волокнистых материалов.	

Примечание:

- ¹ Общепромышленное
- ² Коррозионностойкое
- ³ Взрывозащищенное
- ⁴ Взрывозащищенное – для группы газов IIC только водород по ГОСТ Р 55026-2012
- ⁵ Взрывозащищенное коррозионностойкое
- ⁶ Взрывозащищенное коррозионностойкое – для группы газов IIC только водород по ГОСТ Р 55026-2012

КРОС®

**ВЕНТИЛЯТОРЫ КРЫШНЫЕ РАДИАЛЬНЫЕ
С ВЫХОДОМ ПОТОКА В СТОРОНЫ
ЭНЕРГОЭФФЕКТИВНЫЕ
производства ООО «ВЕЗА»**



•035 •040• •045 •050 •056 •063 •071 •080 •090 •100 •112 •125

ИСПОЛНЕНИЕ

- **Общепромышленное (Н)**
- **Коррозионностойкое (К1)** — кроме режима ДУ
- **Взрывозащищенное (В)** — кроме режима ДУ
- **Взрывозащищенное (ВС)** — для группы газов IIC только водород по ГОСТ Р 55026-2012; кроме режима ДУ
- **Взрывозащищенное коррозионностойкое (ВК1)** — кроме режима ДУ
- **Взрывозащищенное коррозионностойкое (ВСК1)** — для группы газов IIC только водород по ГОСТ Р 55026-2012; кроме режима ДУ

НАЗНАЧЕНИЕ И РЕЖИМЫ РАБОТЫ

- **Системы вентиляции – режим работы: Т80**
- **Санитарно-технические и производственные установки – режим работы: •Т80 •Т200**
- **Системы противодымной вентиляции – режим работы: •ДУ400 •ДУ600 •ДУВ400 •ДУВ600**

КОНСТРУКЦИЯ

Вентиляторы КРОС®-2014 имеют новое улучшенное рабочее колесо с загнутыми назад лопатками, тороидальный входной патрубок с большим диаметром входа.

Модификация 2014 года - это новые жалюзийные решетки, новая опорная плита и новое колесо с повышенным КПД (до 75%).

Рабочее колесо установлено непосредственно на валу двигателя. Вентиляторы комплектуют высококачественными 3-х фазными асинхронными односкоростными двигателями. Возможно применение частотного регулирования скорости вращения.

При работе в режиме ДУ все вентиляторы изготавливают на жесткой опоре, при работе в

режиме ДУВ вентиляторы с типоразмера 071 изготавливают на виброопоре.

Вентиляторы КРОС имеют улучшенную защиту от дождевых осадков и протечек.

Установочные размеры на опорной плите унифицированы с крышными вентиляторами КРОВ®. Вентиляторы на кровле легко устанавливаются с помощью монтажного стакана СТАМ® модификации 2012 года (с уменьшенными монтажными размерами).

Предлагается дополнительная комплектация вентиляторов опциями – см. раздел каталога «Дополнительная комплектация».

ЭКСПЛУАТАЦИЯ

Вентиляторы могут эксплуатироваться в условиях умеренного (У), умеренного и холодного (УХЛ) и тропического (Т) климата 1-й категории размещения по ГОСТ 15150.

Условия эксплуатации:

- температура окружающей среды от минус 45 до +40°C для умеренного климата,

от минус 60 до +40°C для умеренного и холодного климата, от минус 10 до +50°C для тропического климата;

- среднее значение виброскорости внешних источников вибрации в местах установки вентилятора не более 2мм/с;
- условия по перемещаемой среде - в таблице 1, стр.11.

МАРКИРОВКА

Пример:

Вентилятор крышный радиальный КРОС91; типоразмер 056; режим работы Т80; коррозионностойкий; двигатель с частотным регулированием скорости вращения с номинальной мощностью Nном=7,5кВт и числом полюсов 4; климатическое исполнение У1; класс энергоэффективности электродвигателя IE2:

КРОС91-056-Т80-К1-00750/4F-У1-IE2

Обозначение: •КРОС60 •КРОС61 •КРОС91
•КРОС60А¹ •КРОС61А¹ •КРОС91А¹

Типоразмер вентилятора:
•035 •040 •045 •050 •056 •063 •071 •080 •090 •100 •112 •125

Режим работы:
•Т80 - температура перемещаемой среды до 80°С (время работы – постоянно)
•Т200 - температура перемещаемой среды до 200°С (время работы – постоянно)
•ДУ400 - температура перемещаемой среды 400°С (время работы – 120 мин)
•ДУ600 - температура перемещаемой среды 600°С (время работы – 120 мин)
•ДУВ400 - совмещенный режим Т80 и ДУ400
•ДУВ600 - совмещенный режим Т80 и ДУ600

Исполнение:
•Н - общепромышленное
•К1 - коррозионностойкое
•В - взрывозащищенное (для вентиляторов с ЧРП+Ех только в составе с ШСАУ-ВЕЗА)
•ВС - взрывозащищенное для группы газов IIC только водород (для вентиляторов с ЧРП+Ех только в составе с ШСАУ-ВЕЗА)
•ВК1 - взрывозащищенное коррозионностойкое (для вентиляторов с ЧРП+Ех только в составе с ШСАУ-ВЕЗА)
•ВСК1 - взрывозащищенное (ВС) коррозионностойкое (для вентиляторов с ЧРП+Ех только в составе с ШСАУ-ВЕЗА)

Параметры двигателя²: •И/Р
•И/РF - для комплектации двигателя ЧРП
И³ – индекс мощности - см. таблицу 1
Р - число полюсов: 2(3000 оборотов) 4 (1500оборотов) 6(1000 оборотов) 8(750 оборотов) 12(500 оборотов)
F - использование ЧРП

Климатическое исполнение: •У1 •УХЛ1 •Т1

Класс энергоэффективности электродвигателя⁴: •IE2

Примечание:

- ¹ Алюминиевое рабочее колесо до типоразмера вентилятора 080 для режима Т80 и исполнений •Н •В •ВС
- ² Все двигатели по умолчанию поставляются по ГОСТ Р 51689-2000 с напряжением питания 380В прямой пуск, исполнение на другие напряжения и способы подключения по специальному согласованию. Пуск двигателей от 15 кВт должен выполняться с применением софт стартера МСД.
- ³ Индекс мощности - см. таблицу 1.
- ⁴ Указывается для вентиляторов, если он отличный от стандартного.
- Дополнительная комплектация заказывается отдельными позициями, как опции (см. раздел «Дополнительная комплектация»).
- Специальные требования к вентилятору указываются дополнительно и согласовываются с изготовителем.

Таблица 1

	КРОС		
Номинальная мощность двигателя (Nном), кВт	0,18...0,75	1,1...7,5	11...90
Индекс мощности (И)	00018...00075	00110...00750	01100...09000

Таблица 2

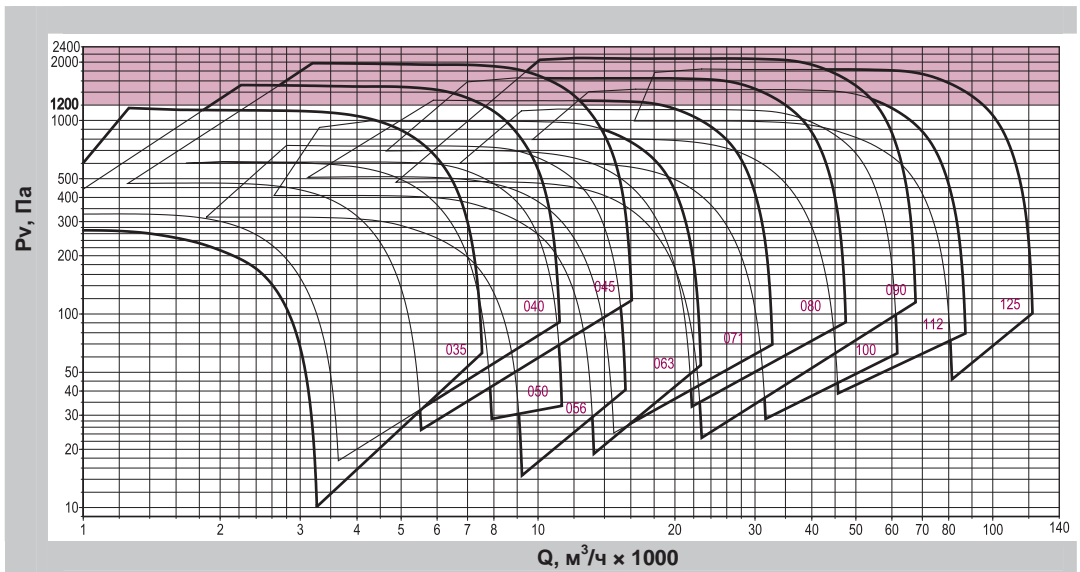
	КРОС											
Типоразмер вентилятора	035	040	045	050	056	063	071	080	090	100	112	125
Габарит СТАМ-2012	35	40	45	51	56	63	71	88	90	109	112	136

ОБЛАСТИ АЭРОДИНАМИЧЕСКИХ ПАРАМЕТРОВ

КРОС прямое подключение к сети 50Гц/380В

Области
аэродинамических
параметров

КРОС

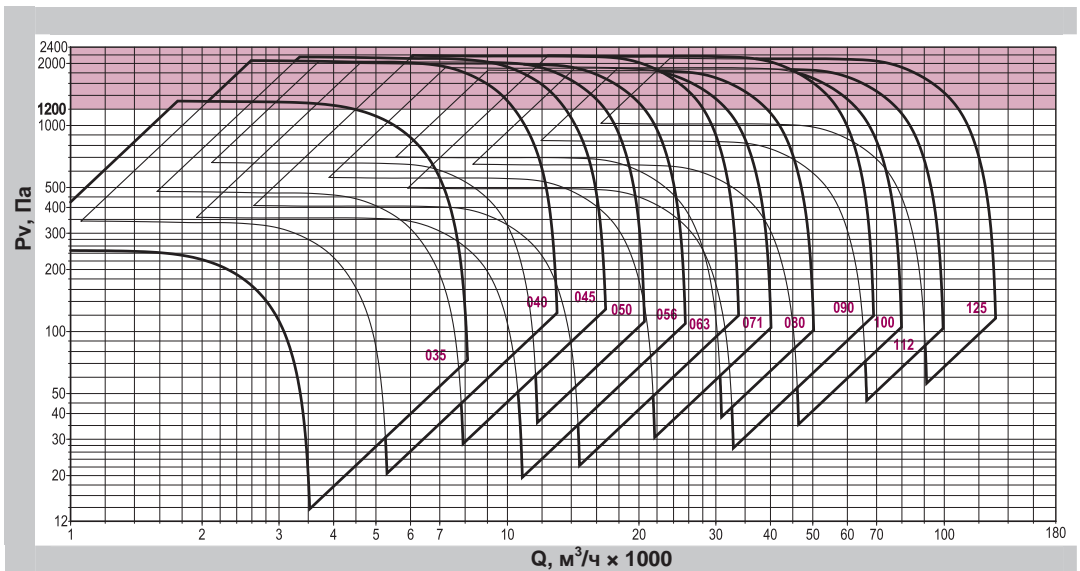


КРОС-F вентилятор с использованием ЧРП

Области
аэродинамических
параметров

КРОС-F

Исполнение с ЧРП



Примечание:

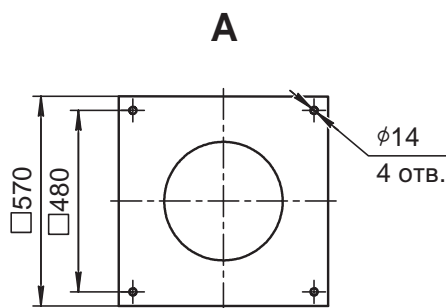
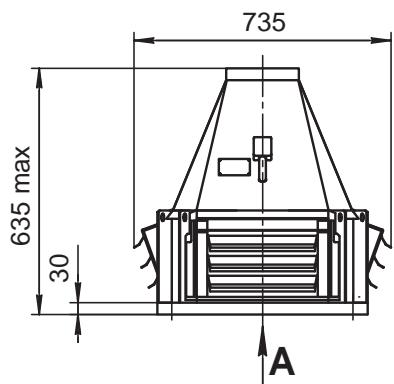
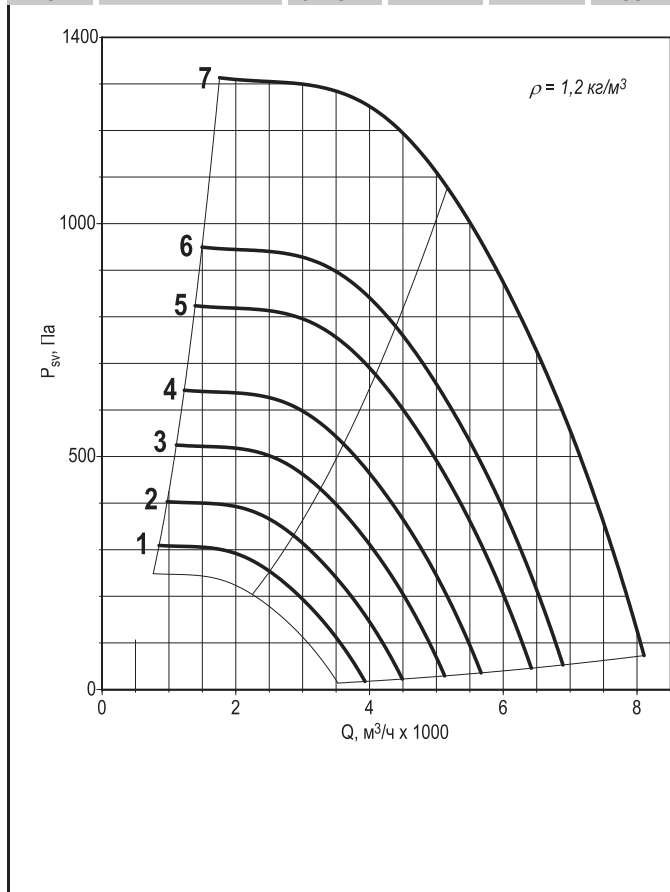
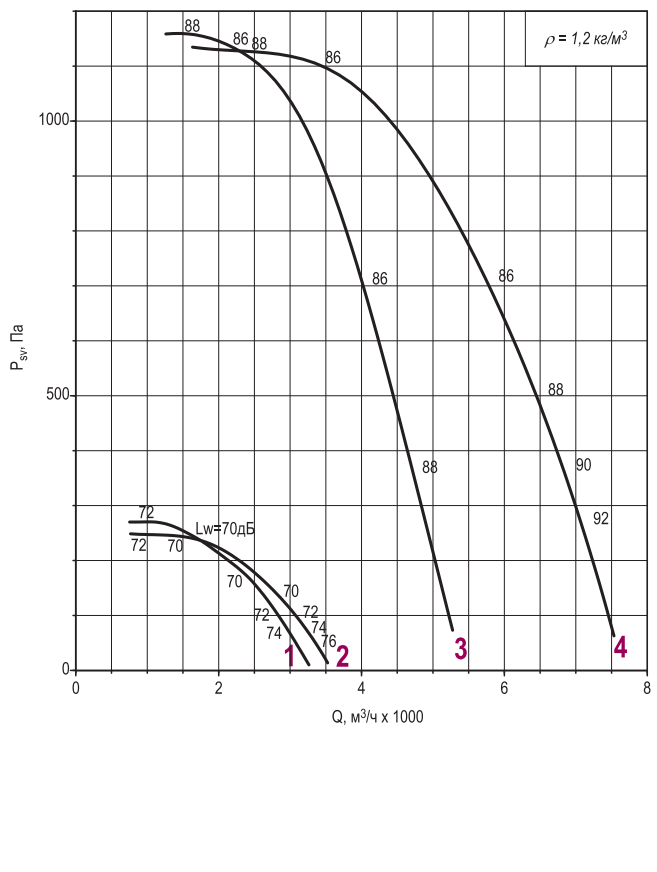
- Время работы в зоне (полное давление выше 1200 Па) – не более 120 минут.
- Динамическое давление вентилятора не используется, поэтому приведены кривые статического давления.

ТЕХНИЧЕСКИЕ ХАРАКТЕРИСТИКИ

035

Номер кривой	Тип вентилятора	Нном, кВт	Число полюсов	Ток при 380В, А	Масса* тах, кг
Все режимы					
1	КРОС61	0,18***	4	0,73	38
2	КРОС91	0,25		0,83	39
3	КРОС60	1,5	2	3,2	47
4	КРОС91	2,2		4,6	49

Номер кривой	Тип вентилятора	пк, мин ⁻¹	Нном, кВт	Число полюсов	Масса* тах, кг
С преобразователем частоты (кроме режима ДУ)					
1	КРОС91-F	1472	0,25	4	39
2		1681	0,37		40
3		1918	0,55		42
4		2122	0,75		43
5		2403	1,1	2	46
6		2580	1,5		47
7		3034	2,2		49
8	3377	3**		51	
9	3718	4**		56	



Примечание:

- * При изменении типа двигателя масса может изменяться.
- ** Время работы – 120 минут.
- *** Двигатель отсутствует во взрывозащищенных исполнениях.
- Графики даны для упрощенного выбора вентилятора, поэтому очень важно использовать программу VEZAFAN.
- Акустические параметры вентилятора (уровни звукового давления Lp) приведены в приложении.

Дополнительная комплектация

Станок монтажный СТАМ

Поддон ПОД

Преобразователь частоты

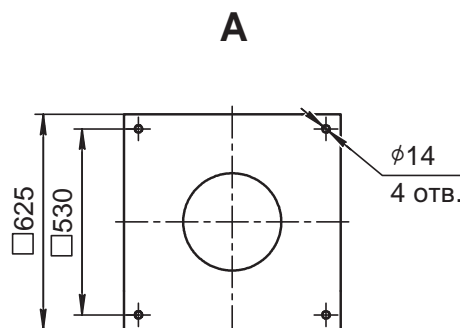
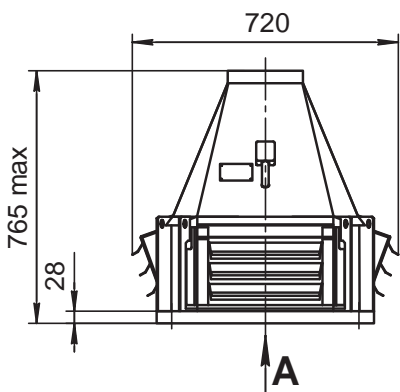
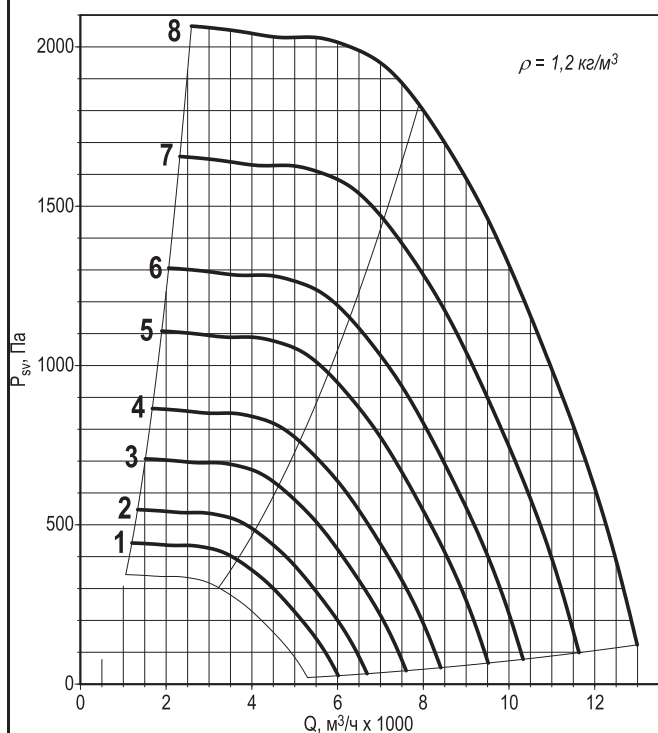
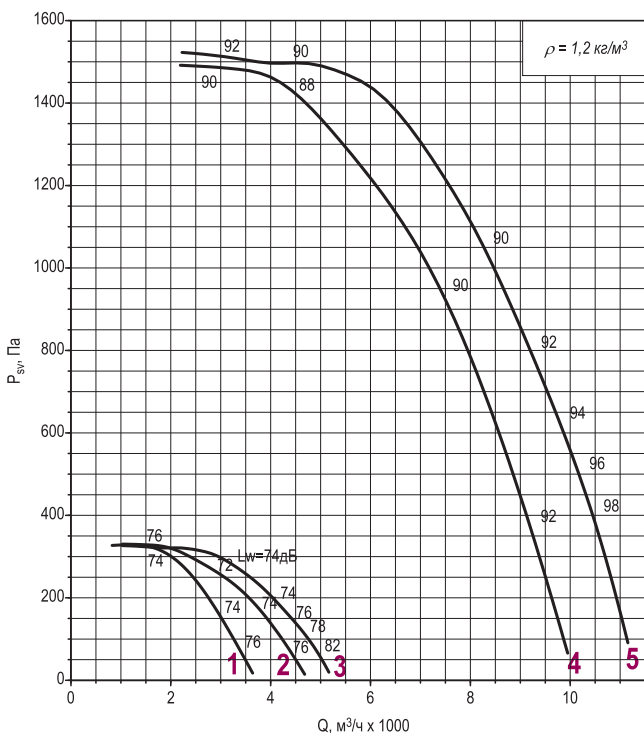
Устройство плавного пуска

Шкаф ШСАУ

040

Номер кривой	Тип вентилятора	Нном, кВт	Число полюсов	Ток при 380В, А	Масса* тах, кг
Все режимы					
1	КРОС60	0,25	4	0,83	40
2	КРОС61	0,37		41	
3	КРОС91	0,55		43	
Режим только ДУ					
4	КРОС61-ДУ	3	2	6,5	52
5	КРОС91-ДУ	4		8,4	57

Номер кривой	Тип вентилятора	пк, мин ⁻¹	Нном, кВт	Число полюсов	Масса* тах, кг
С преобразователем частоты (кроме режима ДУ)					
1	КРОС91-F	1537	0,55	4	
2		1709	0,75		
3		1942	1,1		
4		2148	1,5		
5		2431	2,2	2	
6		2639	3		
7		2972	4**		
8		3319	5,5**		



Примечание:

- *При изменении типа двигателя масса может изменяться.
- ** Время работы – 120 минут.
- Графики даны для упрощенного выбора вентилятора, поэтому очень важно использовать программу VEZAFAN.
- Акустические параметры вентилятора (уровни звукового давления Lp) приведены в приложении.

Дополнительная комплектация

Станок монтажный СТАМ

Поддон ПОД

Преобразователь частоты

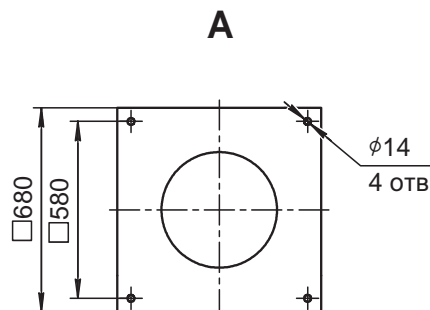
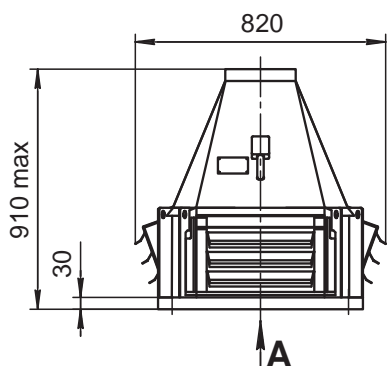
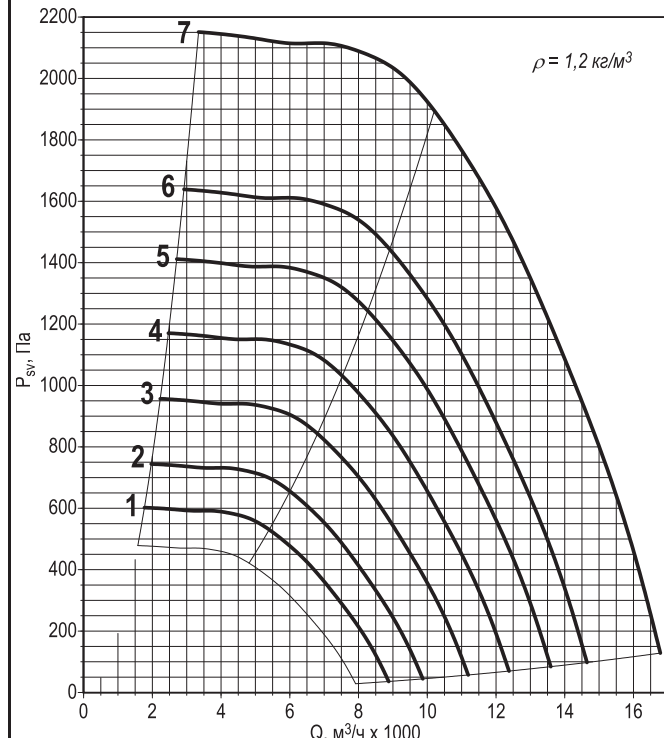
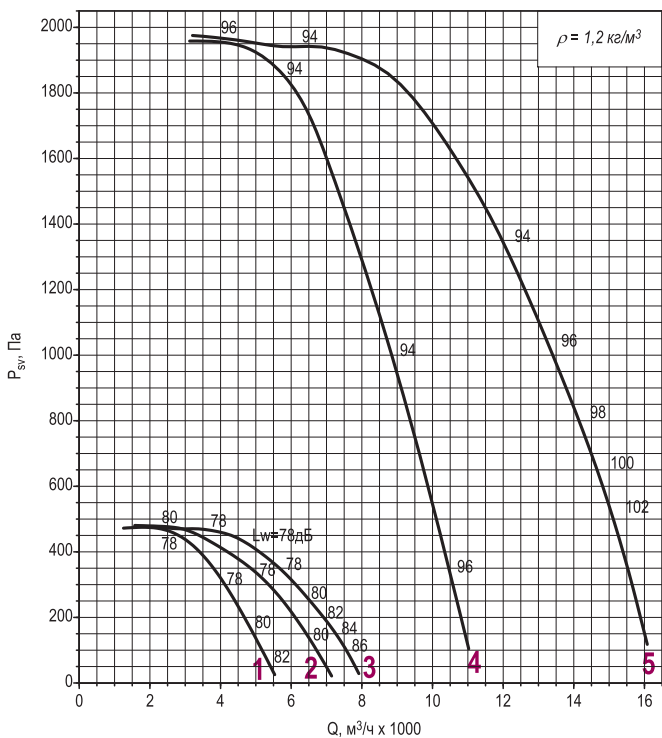
Устройство плавного пуска

Шкаф ШСАУ

045

Номер кривой	Тип вентилятора	Нном, кВт	Число полюсов	Ток при 380В, А	Масса* тах, кг
Все режимы					
1	КРОС60	0,55	4	1,5	61
2	КРОС61	0,75		2,2	63
3	КРОС91	1,1		2,6	67
Режим только ДУ					
5	КРОС60-ДУ	5,5	2	11	84
6	КРОС91-ДУ	7,5		14,7	104

Номер кривой	Тип вентилятора	пк, мин ⁻¹	Нном, кВт	Число полюсов	Масса* тах, кг
С преобразователем частоты (кроме режима ДУ)					
1	КРОС91-F	1593	1,1	4	
2		1771	1,5		
3		2008	2,2		
4		2221	3		
5		2439	4	2	
6		2628	5,5**		
7		3011	7,5**		



Примечание:

- * При изменении типа двигателя масса может изменяться.
- ** Время работы – 120 минут.
- Графики даны для упрощенного выбора вентилятора, поэтому очень важно использовать программу VEZAFAN.
- Акустические параметры вентилятора (уровни звукового давления Lp) приведены в приложении.

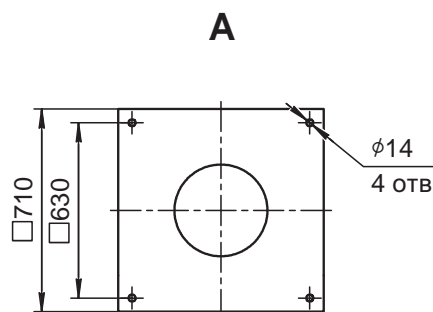
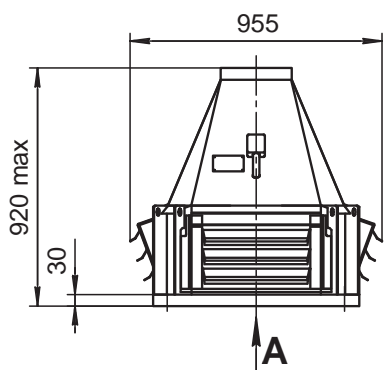
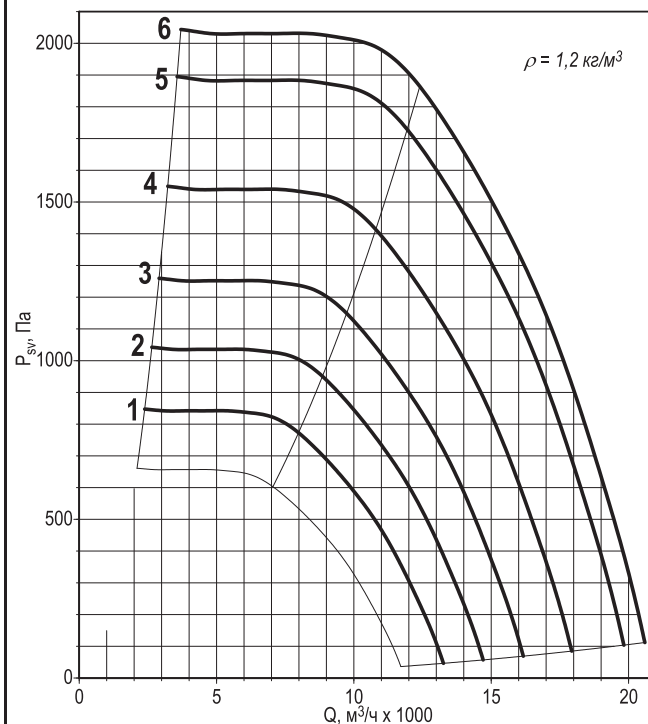
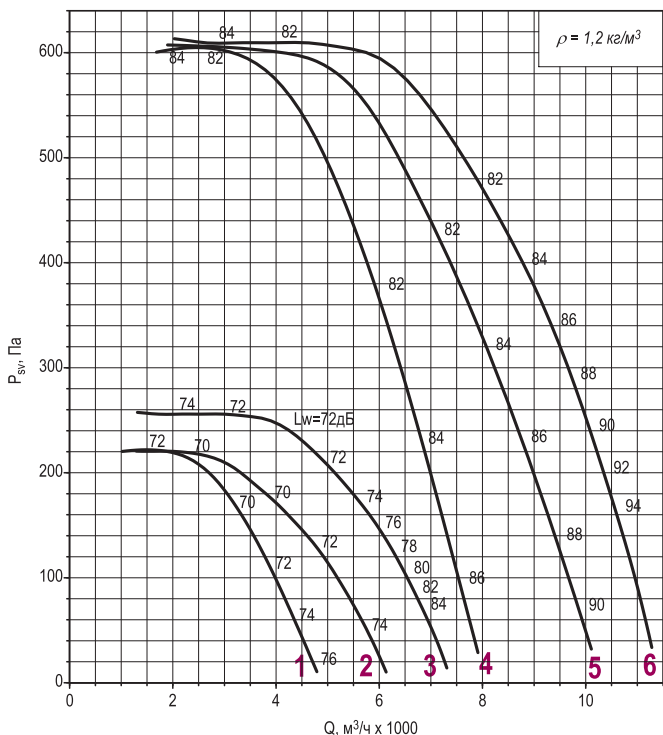
Дополнительная комплектация

Станок монтажный СТАМ	Поддон ПОД	Преобразователь частоты	Устройство плавного пуска	Шкаф ШСАУ
-----------------------	------------	-------------------------	---------------------------	-----------

050

Номер кривой	Тип вентилятора	Нном, кВт	Число полюсов	Ток при 380В, А	Масса* тах, кг
Все режимы					
1	КРОС60	0,25	6	1,04	68
2	КРОС61	0,37		1,31	71
3	КРОС91	0,55		1,74	72
4	КРОС60	1,1		2,6	76
5	КРОС61	1,5	4	3,6	78
6	КРОС91	2,2		5,1	81

Номер кривой	Тип вентилятора	пк, мин ⁻¹	Нном, кВт	Число полюсов	Масса* тах, кг
С преобразователем частоты (кроме режима ДУ)					
1	КРОС91-F	1669	2,2	4	81
2		1851	3		83
3		2035	4		92
4		2257	5,5**		113
5		2496	7,5**		137
6		2592	11**		149



Примечание:

- *При изменении типа двигателя масса может изменяться.
- ** Время работы – 120 минут.
- Графики даны для упрощенного выбора вентилятора, поэтому очень важно использовать программу VEZAFAN.
- Акустические параметры вентилятора (уровни звукового давления Lp) приведены в приложении.

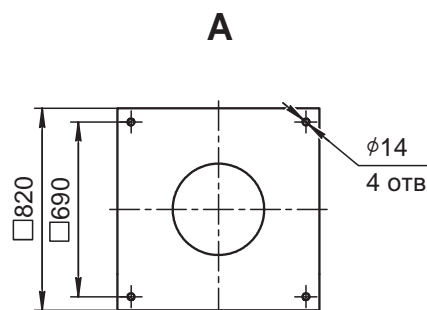
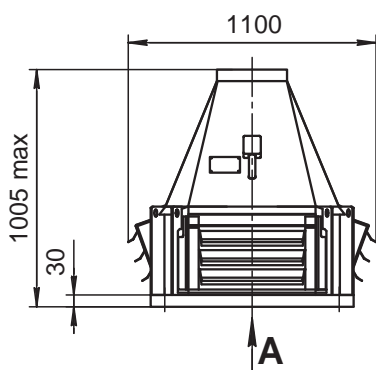
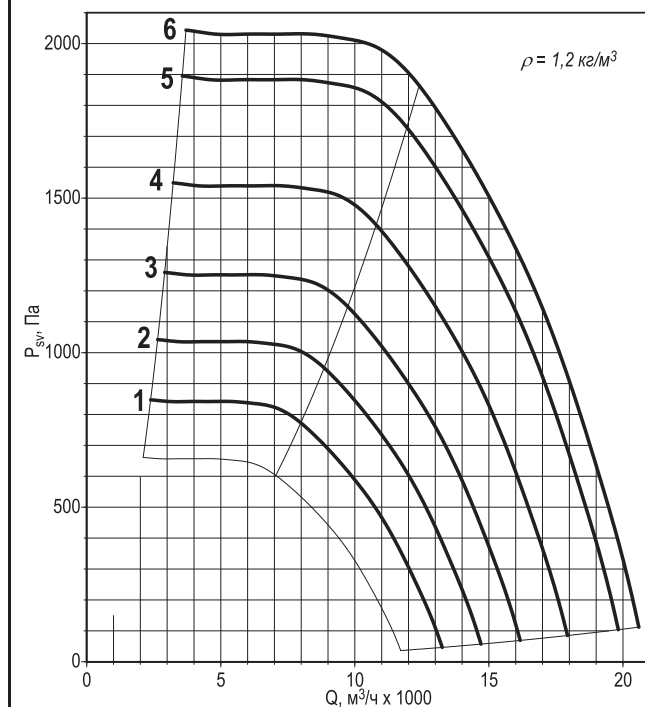
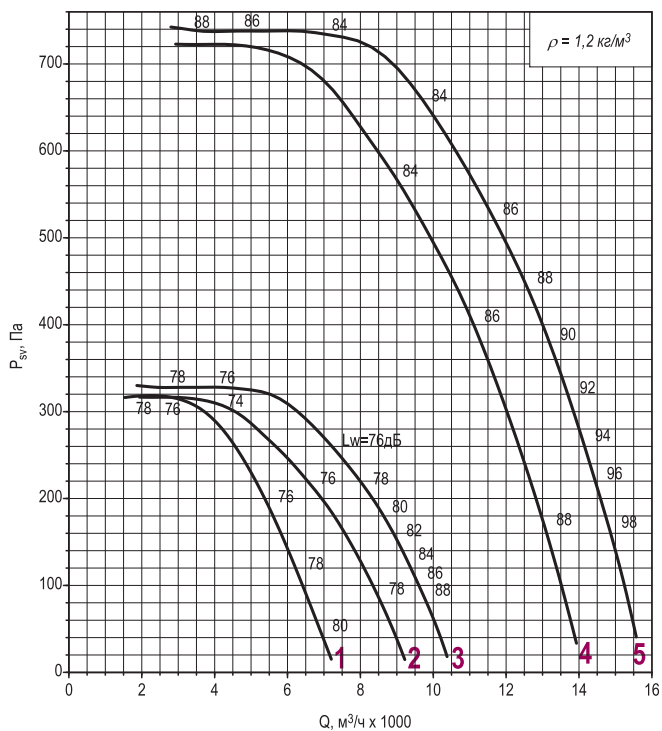
Дополнительная комплектация

Станок монтажный СТАМ	Поддон ПОД	Преобразователь частоты	Устройство плавного пуска	Шкаф ШСАУ
-----------------------	------------	-------------------------	---------------------------	-----------

056

Номер кривой	Тип вентилятора	Нном, кВт	Число полюсов	Ток при 380В, А	Масса* тах, кг
Все режимы					
1	КРОС60	0,55	6	1,74	90
2	КРОС61	0,75		2,3	94
3	КРОС91	1,1		3,2	96
4	КРОС61	2,2	4	5,1	99
5	КРОС91	3		7,3	101

Номер кривой	Тип вентилятора	пк, мин ⁻¹	Нном, кВт	Число полюсов	Масса* тах, кг
С преобразователем частоты (кроме режима ДУ)					
1	КРОС91-F	1096	1,1	6	96
2		1216	1,5		99
3		1379	2,2		107
4		1528	3	4	101
5		1686	4		110
6		1876	5,5		131
7	2077	7,5**	155		
8	2289	11**	167		



Примечание:

- * При изменении типа двигателя масса может изменяться.
- ** Время работы – 120 минут.
- Графики даны для упрощенного выбора вентилятора, поэтому очень важно использовать программу VEZAFAN.
- Акустические параметры вентилятора (уровни звукового давления Lp) приведены в приложении.

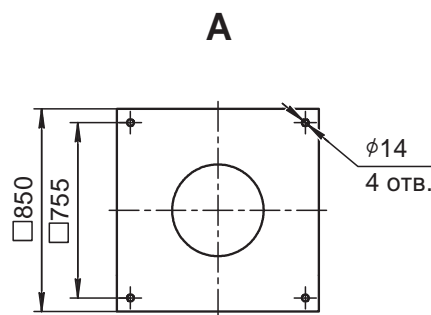
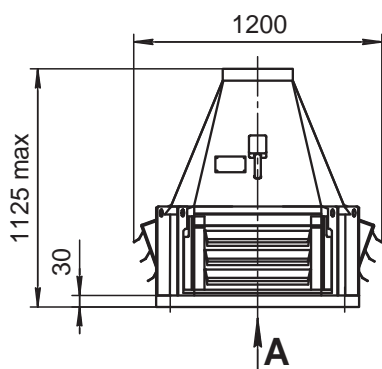
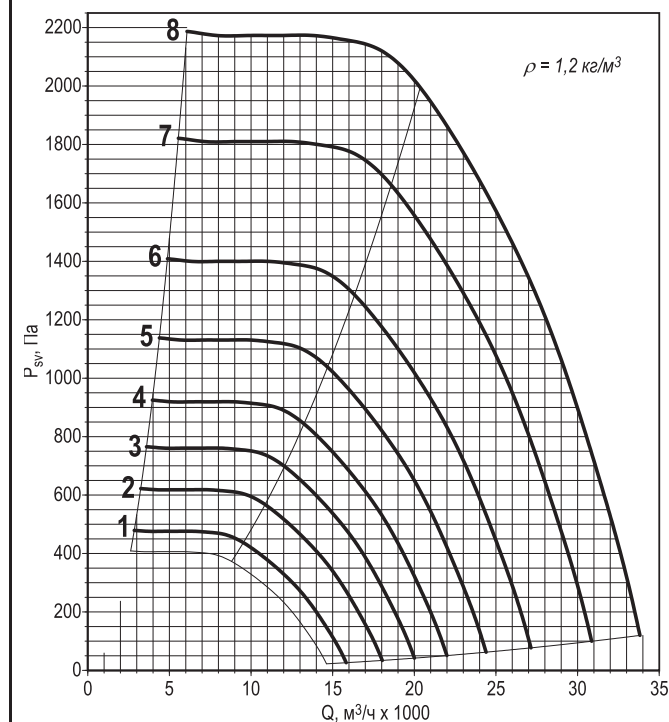
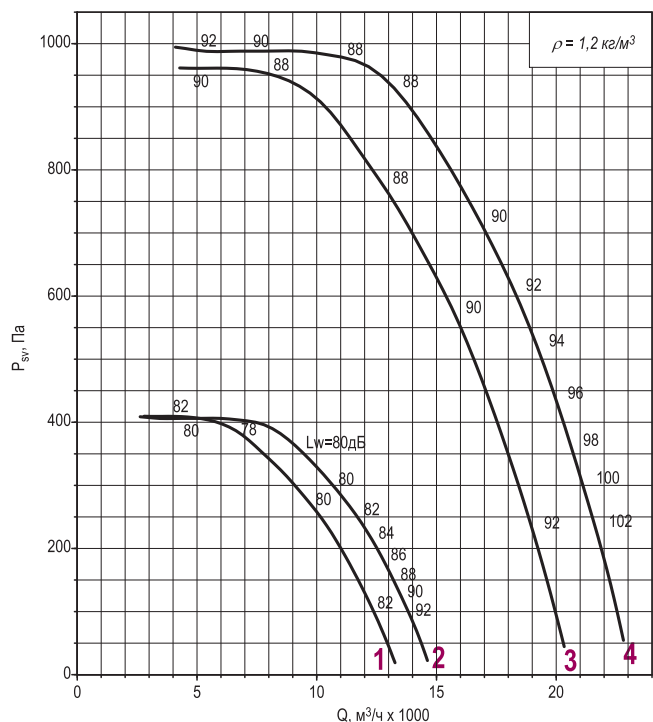
Дополнительная комплектация

Станок монтажный СТАМ	Поддон ПОД	Преобразователь частоты	Устройство плавного пуска	Шкаф ШСАУ
-----------------------	------------	-------------------------	---------------------------	-----------

063

Номер кривой	Тип вентилятора	Нном, кВт	Число полюсов	Ток при 380В, А	Масса* тах, кг
Все режимы					
1	КРОС61	1,1	6	3,2	106
2	КРОС91	1,5		4,1	109
3	КРОС61	4	4	8,6	120
4	КРОС91	5,5		11,7	141

Номер кривой	Тип вентилятора	пк, мин ⁻¹	Нном, кВт	Число полюсов	Масса* тах, кг
С преобразователем частоты (кроме режима ДУ)					
1	КРОС91-F	996	1,5	6	109
2		1135	2,2		117
3		1259	3		121
4		1384	4		132
5		1535	5,5	4	141
6		1708	7,5		165
7		1942	11**		177
8		2128	15**		210



Примечание:

- * При изменении типа двигателя масса может изменяться.
- ** Время работы – 120 минут.
- Графики даны для упрощенного выбора вентилятора, поэтому очень важно использовать программу VEZAFAN.
- Акустические параметры вентилятора (уровни звукового давления L_p) приведены в приложении.

Дополнительная комплектация

Стакан монтажный СТАМ

Поддон ПОД

Преобразователь частоты

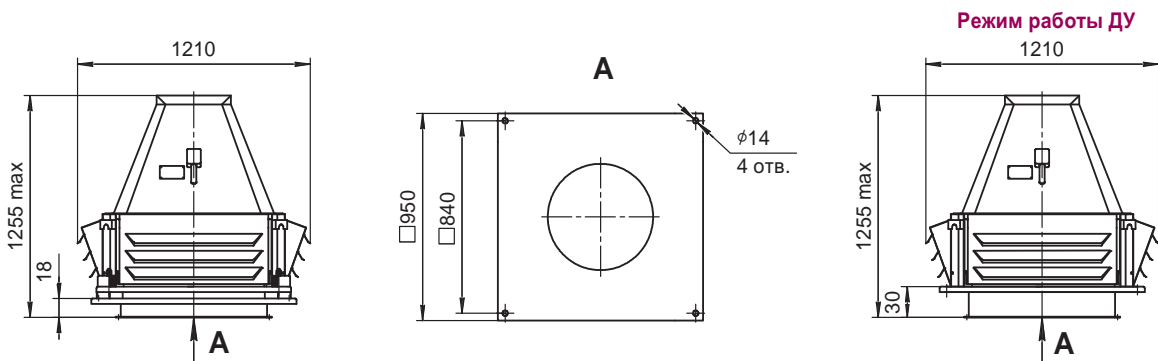
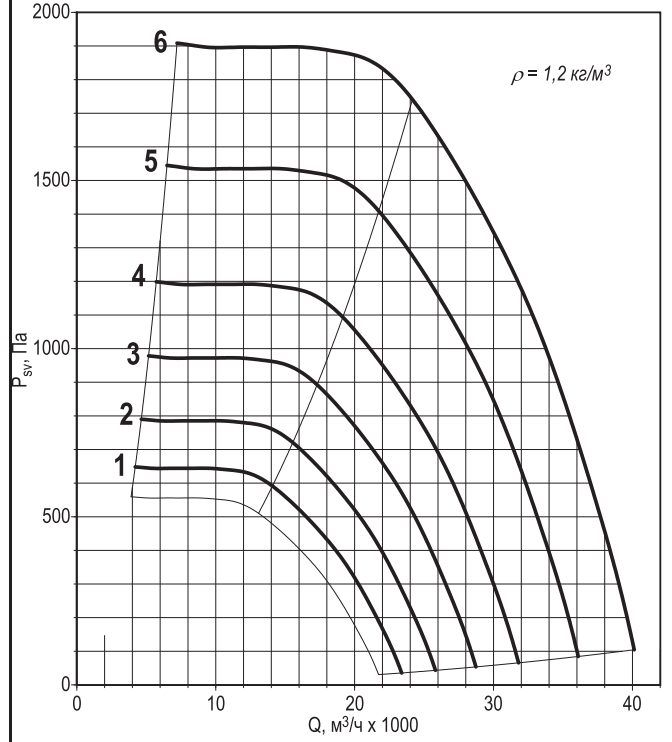
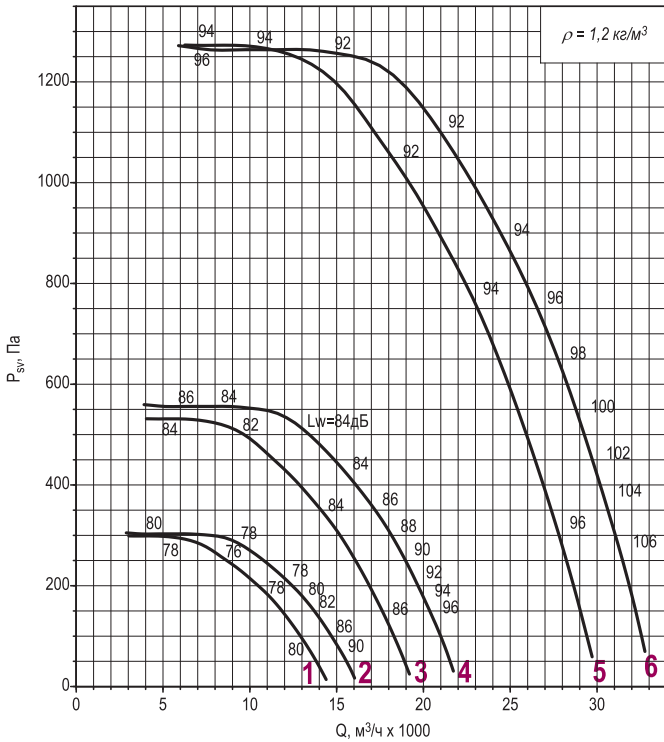
Устройство плавного пуска

Шкаф ШСАУ

071

Номер кривой	Тип вентилятора	Нном, кВт	Число полюсов	Ток при 380В, А	Масса* тах, кг
Все режимы					
1	КРОС60	0,75	8	2,1	140
2	КРОС91	1,1		3	143
3	КРОС61	2,2	6	5,8	149
4	КРОС91	3		7	153
5	КРОС61	7,5	4	15,6	197
6	КРОС91	11		23	209

Номер кривой	Тип вентилятора	пк, мин ⁻¹	Нном, кВт	Число полюсов	Масса* тах, кг
С преобразователем частоты (кроме режима ДУ)					
1	КРОС91-F	1028	3	6	153
2		1135	4		164
3		1263	5,5		178
4		1398	7,5	4	189
5		1587	11		209
6		1764	15**	242	



Примечание:

- * При изменении типа двигателя масса может изменяться.
- ** Время работы – 120 минут.
- Графики даны для упрощенного выбора вентилятора, поэтому очень важно использовать программу VEZAFAN.
- Акустические параметры вентилятора (уровни звукового давления L_p) приведены в приложении.

Дополнительная комплектация

Станок монтажный СТАМ	Поддон ПОД	Преобразователь частоты	Устройство плавного пуска	Шкаф ШСАУ
-----------------------	------------	-------------------------	---------------------------	-----------

080

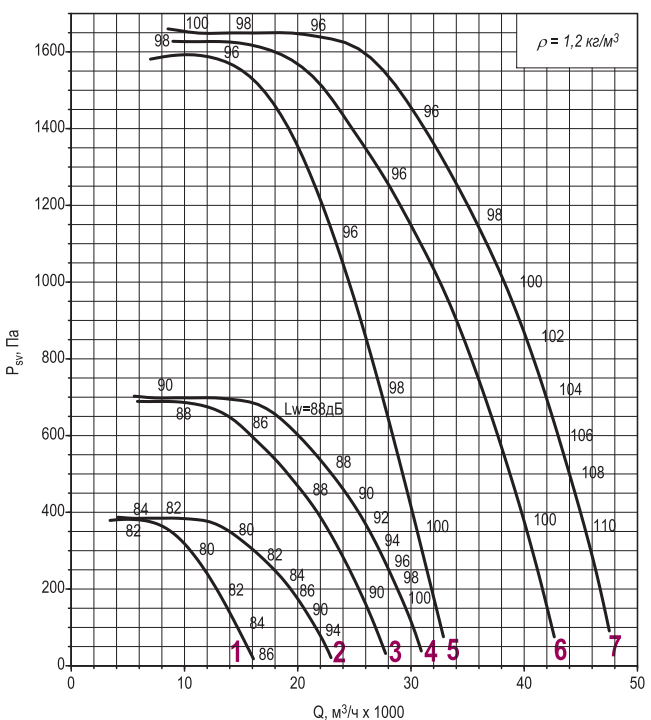
Номер кривой	Тип вентилятора	Нном, кВт	Число полюсов	Ток при 380В, А	Масса* max, кг
--------------	-----------------	-----------	---------------	-----------------	----------------

Все режимы

1	КРОС60	1,5	8	4,6	192
2	КРОС91	2,2		6,3	201
3	КРОС61	4	6	9	210
4	КРОС91	5,5		12	224

Режим только ДУ

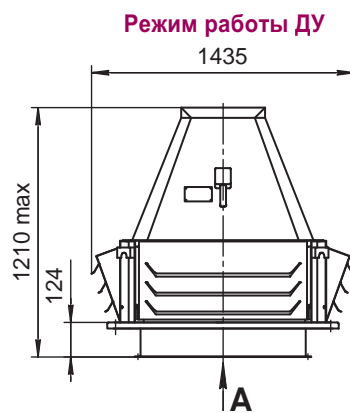
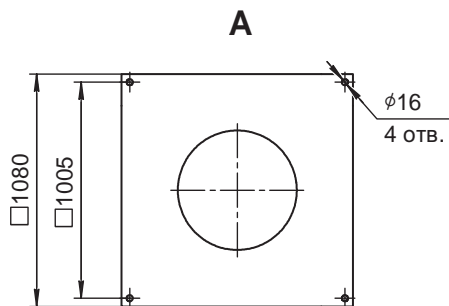
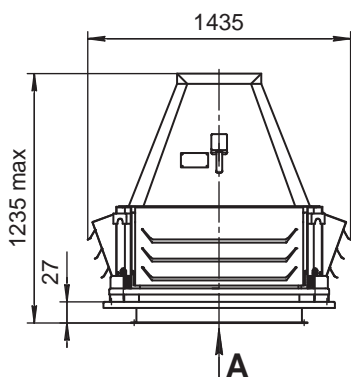
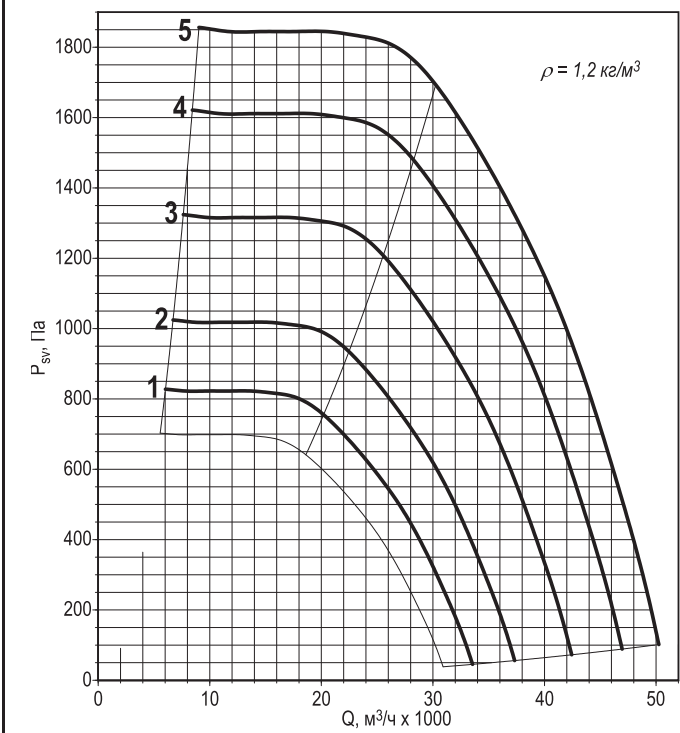
5	КРОС60-ДУ	11	4	23	255
6	КРОС61-ДУ	15		31	288
7	КРОС91-ДУ	18,5		36	306



Номер кривой	Тип вентилятора	пк, мин⁻¹	Нном, кВт	Число полюсов	Масса* max, кг
--------------	-----------------	-----------	-----------	---------------	----------------

С преобразователем частоты (кроме режима ДУ)

1	КРОС91-F	1031	5,5	6	224
2		1147	7,5		235
3		1304	11		261
4		1443	15**		263
5		1544	18,5**		4



Примечание:

- * При изменении типа двигателя масса может изменяться.
- ** Время работы – 120 минут.
- Графики даны для упрощенного выбора вентилятора, поэтому очень важно использовать программу VEZAFAN.
- Акустические параметры вентилятора (уровни звукового давления Lp) приведены в приложении.

Дополнительная комплектация

Станок монтажный СТАМ

Поддон ПОД

Преобразователь частоты

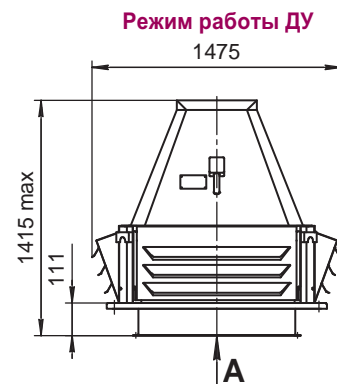
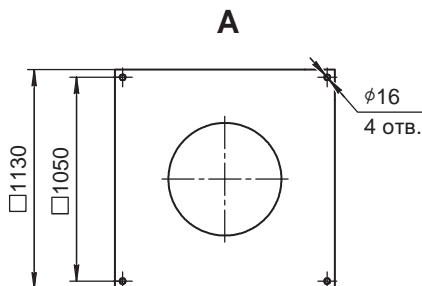
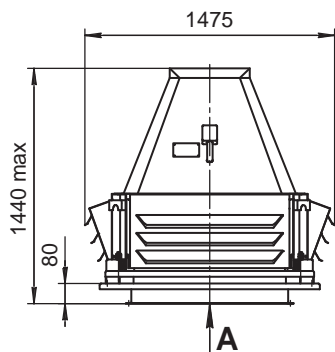
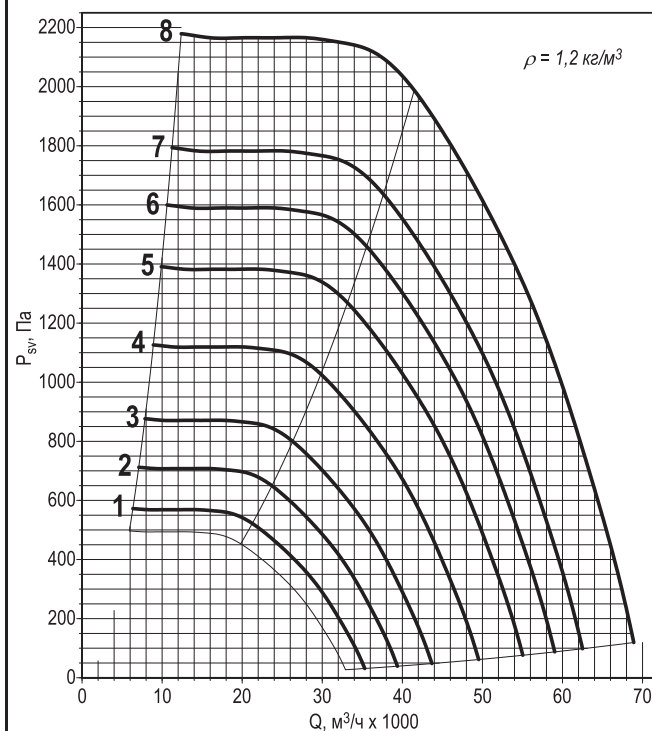
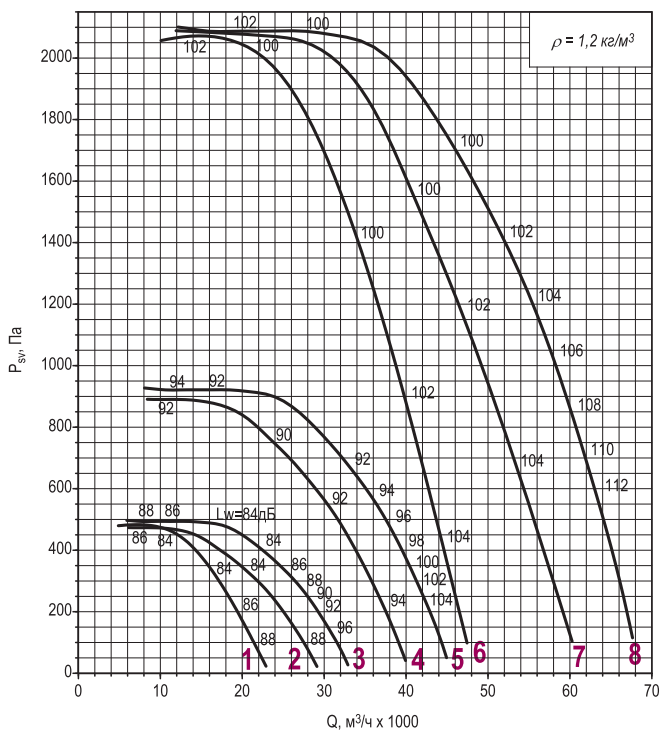
Устройство плавного пуска

Шкаф ШСАУ

090

Номер кривой	Тип вентилятора	Нном, кВт	Число полюсов	Ток при 380В, А	Масса* max, кг
Все режимы					
1	КРОС60	2,2	8	6,3	237
2	КРОС61	3		8	243
3	КРОС91	4		10,5	256
4	КРОС61	7,5	6	17,5	271
5	КРОС91	11		24	297
Режим только ДУ					
6	КРОС60-ДУ	22	4	44	361
7	КРОС61-ДУ	30		56	394
8	КРОС91-ДУ	37		70	434

Номер кривой	Тип вентилятора	пк, мин ⁻¹	Нном, кВт	Число полюсов	Масса* max, кг
С преобразователем частоты (кроме режима ДУ)					
1	КРОС91-F	762	4	8	256
2		850	5,5		266
3		943	7,5		297
4		1069	11	6	297
5		1188	15		329
6		1274	18,5**		336
7		1349	22**	374	
8		1487	30**	4	409



Примечание:

- * При изменении типа двигателя масса может изменяться.
- ** Время работы – 120 минут.
- Графики даны для упрощенного выбора вентилятора, поэтому очень важно использовать программу VEZAFAN.
- Акустические параметры вентилятора (уровни звукового давления Lp) приведены в приложении.

Дополнительная комплектация

Стакан монтажный СТАМ

Поддон ПОД

Преобразователь частоты

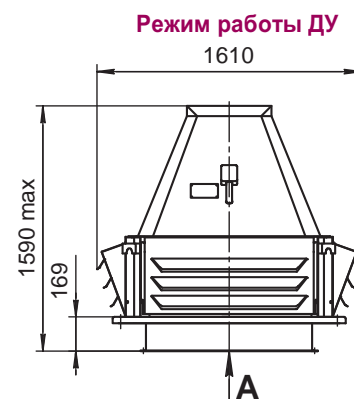
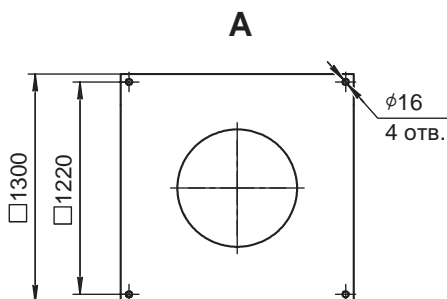
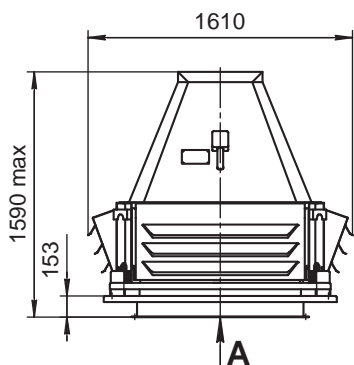
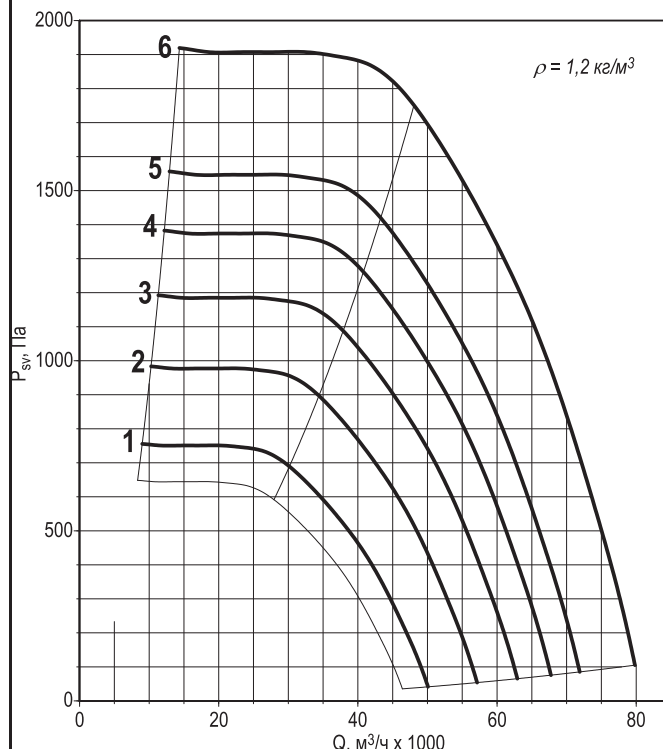
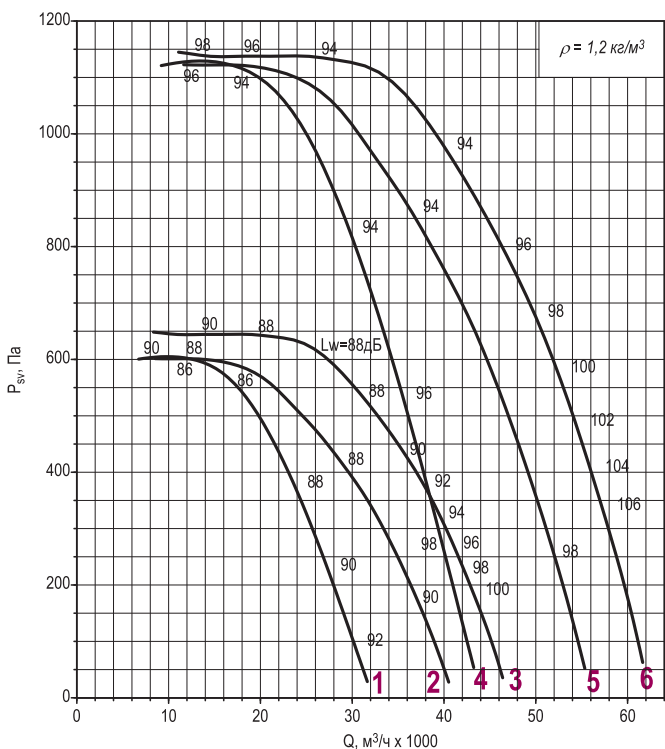
Устройство плавного пуска

Шкаф ШСАУ

100

Номер кривой	Тип вентилятора	Нном, кВт	Число полюсов	Ток при 380В, А	Масса* тах, кг
Все режимы					
1	КРОС60	4	8	10,5	330
2	КРОС61	5.5		13,6	340
3	КРОС91	7,5		18	371
4	КРОС60	11	6	24	373
5	КРОС61	15		32	403
6	КРОС91	18.5		37	410

Номер кривой	Тип вентилятора	пк, мин ⁻¹	Нном, кВт	Число полюсов	Масса* тах, кг
С преобразователем частоты (кроме режима ДУ)					
1	КРОС91-F	788	7,5	8	371
2		899	11		398
3		990	15		403
4	КРОС91-F	1066	18,5	6	410
5		1131	22**		448
6		1256	30**		483



Примечание:

- * При изменении типа двигателя масса может изменяться.
- ** Время работы – 120 минут.
- Графики даны для упрощенного выбора вентилятора, поэтому очень важно использовать программу VEZAFAN.
- Акустические параметры вентилятора (уровни звукового давления L_p) приведены в приложении.

Дополнительная комплектация

Станок монтажный СТАМ

Поддон ПОД

Преобразователь частоты

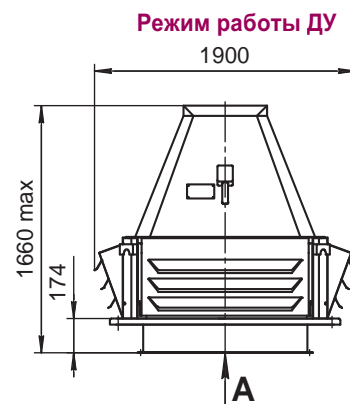
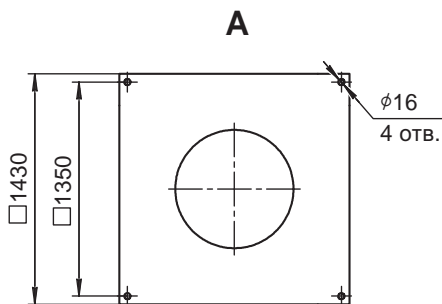
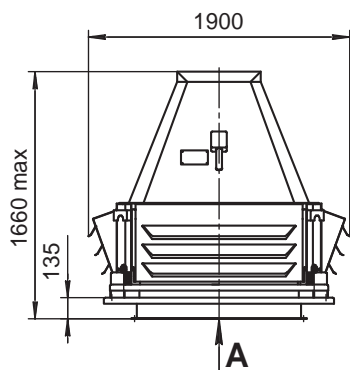
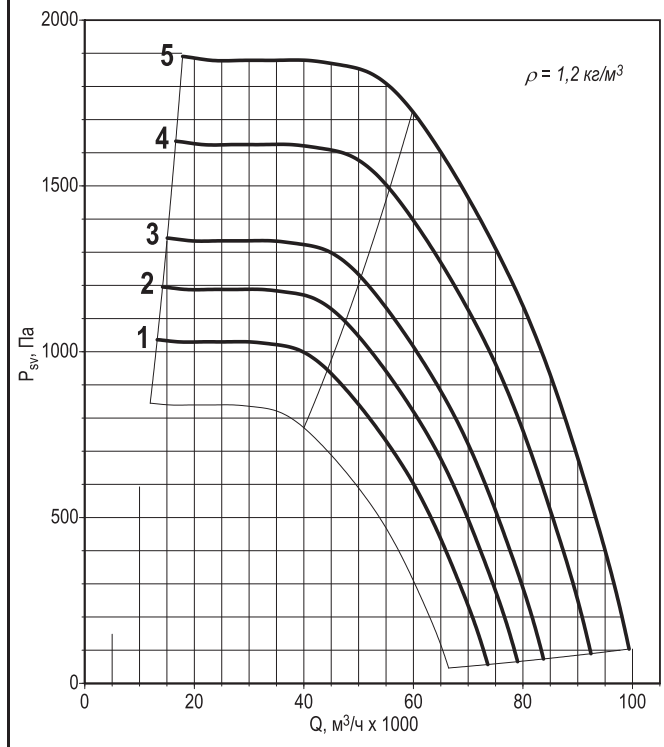
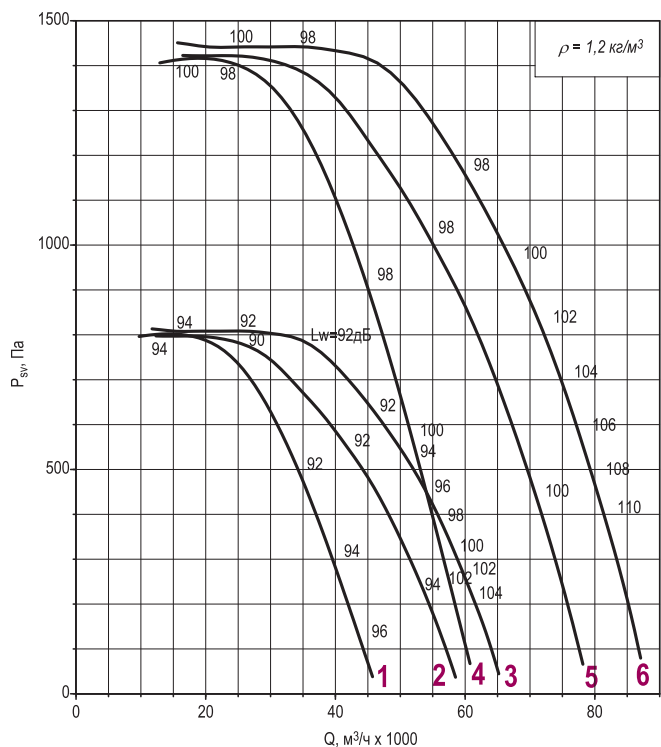
Устройство плавного пуска

Шкаф ШСАУ

112

Номер кривой	Тип вентилятора	Нном, кВт	Число полюсов	Ток при 380В, А	Масса* тах, кг
Все режимы					
1	КРОС60	7,5	8	18	399
2	КРОС61	11		26	456
3	КРОС91	15		35	486
Режим только ДУ					
4	КРОС60-ДУ	18,5	6	37	438
5	КРОС61-ДУ	22		44	476
6	КРОС91-ДУ	30		60	511

Номер кривой	Тип вентилятора	пк, мин ⁻¹	Нном, кВт	Число полюсов	Масса* тах, кг
С преобразователем частоты (кроме режима ДУ)					
1	КРОС91-F	824	15	8	486
2		885	18.5		516
3		938	22		541
4		1035	30**	6	511
5		1113	37**		614



Примечание:

- * При изменении типа двигателя масса может изменяться.
- ** Время работы – 120 минут.
- Графики даны для упрощенного выбора вентилятора, поэтому очень важно использовать программу VEZAFAN.
- Акустические параметры вентилятора (уровни звукового давления Lp) приведены в приложении.

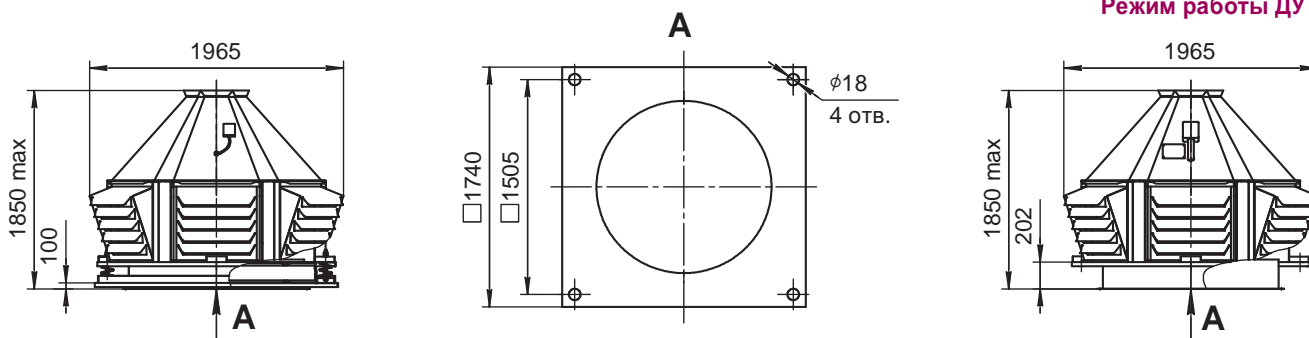
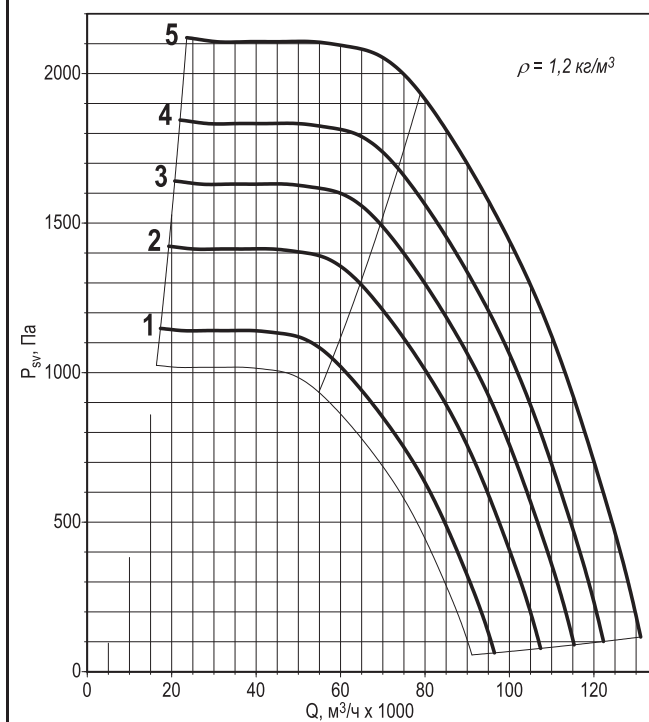
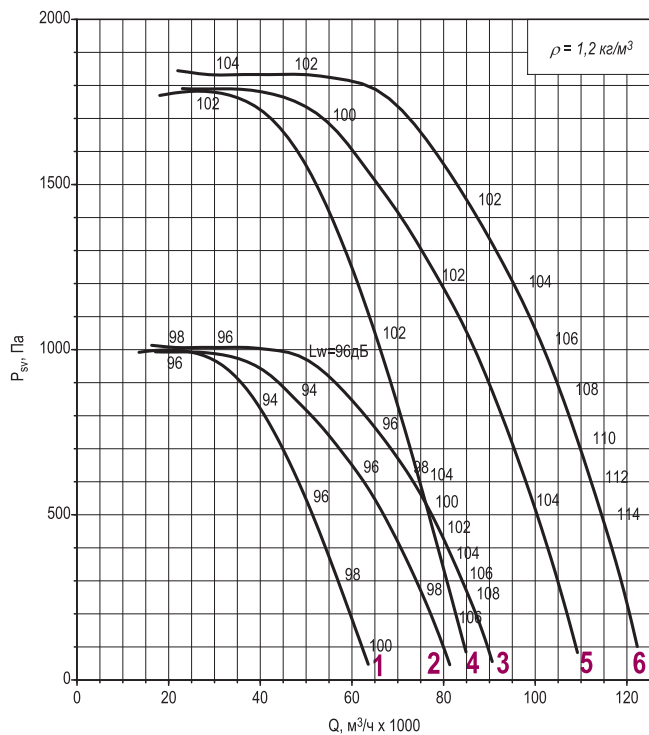
Дополнительная комплектация

Стакан монтажный СТАМ	Поддон ПОД	Преобразователь частоты	Устройство плавного пуска	Шкаф ШСАУ
-----------------------	------------	-------------------------	---------------------------	-----------

125

Номер кривой	Тип вентилятора	Нном, кВт	Число полюсов	Ток при 380В, А	Масса* тах, кг
Все режимы					
1	КРОС60	15	8	35	665
2	КРОС61	18,5		40	695
3	КРОС91	22		48	720
Режим только ДУ					
4	КРОС60-ДУ	37	6	71	793
5	КРОС61-ДУ	45		85	925
6	КРОС91-ДУ	55		103	965

Номер кривой	Тип вентилятора	пк, мин ⁻¹	Нном, кВт	Число полюсов	Масса* тах, кг
С преобразователем частоты (кроме режима ДУ)					
1	КРОС91-F	777	22	8	720
2		865	30		801
3		929	37**		920
4		985	45**	965	
5		1056	55**	6	1055



Примечание:

- * При изменении типа двигателя масса может изменяться.
- ** Время работы – 120 минут.
- Графики даны для упрощенного выбора вентилятора, поэтому очень важно использовать программу VEZAFAN.
- Акустические параметры вентилятора (уровни звукового давления Lp) приведены в приложении.

Дополнительная комплектация

Станок монтажный СТАМ	Поддон ПОД	Преобразователь частоты	Устройство плавного пуска	Шкаф ШСАУ
-----------------------	------------	-------------------------	---------------------------	-----------

ОПРОСНЫЙ ЛИСТ

(отправлять в коммерческий отдел фирмы «ВЕЗА»)
 факс: +7(495)626 9902 тел.: +7(495)223 0188 e-mail: veza@veza.ru

Вентилятор радиальный крышный с выходом потока в стороны КРОС® производства «ВЕЗА»

Маркировка вентилятора (согласно Каталогу «ВЕНТИЛЯТОРЫ КРЫШНЫЕ «ВЕЗА»)

КРОС _____

количество, шт _____

Контактное лицо: _____

Организация: _____

тел.: _____ факс: _____ e-mail: _____

Регион (город): _____ дата: _____

Нужное отметьте знаком «v» или укажите значение

рабочий режим (диапазон режимов)	производительность Q, м ³ /ч	
	давление статическое Psv при t=20°C, Па	
типоразмер вентилятора		
режим работы	T80 - температура перемещаемой среды до 80°C	
	T200 - температура перемещаемой среды до 200°C	
	ДУ400 - дымоудаление температура перемещаемой среды 400°C	
	ДУ600 - дымоудаление температура перемещаемой среды 600°C	
	ДУВ400 - совмещенный режим T80 и ДУ400	
	ДУВ600 - совмещенный режим T80 и ДУ600	
исполнение вентилятора	H - общепромышленное	
	K1 - коррозионностойкое	
	B - взрывозащищенное	
	BC - взрывозащищенное IIC только водород	
	BK1 - взрывозащищенное коррозионностойкое	
климатическое исполнение	У1	
	УХЛ1	
	T1	
колесо рабочее	частота вращения, мин ⁻¹ (указать при использовании преобразователя частоты)	
	номинальная мощность, кВт	
двигатель	число полюсов	
	с частотным регулированием	

Дополнительная комплектация

стакан монтажный СТАМ	
поддон ПОД	
преобразователь частоты	
устройство плавного пуска	
шкаф ШСАУ	

Специальные требования:

Заказчик: _____ (подпись) _____ (Ф.И.О.)

УКРОС®

**ВЕНТИЛЯТОРЫ КРЫШНЫЕ РАДИАЛЬНЫЕ
С ФАКЕЛЬНЫМ ВЫХОДОМ ПОТОКА
ЭНЕРГОЭФФЕКТИВНЫЕ
производства ООО «ВЕЗА»**



•035 •040• •045 •050 •056 •063 •071 •080 •090 •100 •112 •125

ИСПОЛНЕНИЕ

- **Общепромышленное (Н)**
- **Коррозионностойкое (К1)** — кроме режима ДУ
- **Взрывозащищенное (В)** — кроме режима ДУ
- **Взрывозащищенное (ВС)** — для ИС только водород по ГОСТ Р 55026-2012; кроме режима ДУ
- **Взрывозащищенное коррозионностойкое (ВК1)** — кроме режима ДУ
- **Взрывозащищенное коррозионностойкое (ВСК1)** — для ИС только водород по ГОСТ Р 55026-2012; кроме режима ДУ

НАЗНАЧЕНИЕ

- **Системы вентиляции – режим работы: Т80**
- **Санитарно-технические и производственные установки – режим работы: •Т80 •Т200**
- **Системы противодымной вентиляции – режим работы: •ДУ400 •ДУ600 •ДУВ400 •ДУВ600**

КОНСТРУКЦИЯ

Вентиляторы УКРОС® используют новое улучшенное рабочее колесо с загнутыми назад лопатками, тороидальный входной патрубок с большим диаметром входа.

УКРОС новая модель 2014 года является развитием КРОС и использует ряд общих элементов. Принципиальное отличие УКРОС состоит в системе факельного выброса вверх с откидными защитными карманами.

Рабочее колесо (с повышенным КПД) установлено непосредственно на валу двигателя.

Вентиляторы комплектуют высококачественными 3-х фазными асинхронными односкоростными двигателями. Возможно применение частотного регулирования скорости вращения.

Вентиляторы УКРОС имеют продуманный дизайн корпуса с 4-х и 6-гранной формой кожуха двигателя с подвижным и очень прочным

встроенным обратным клапаном гравитационного типа, формирующим факельный выброс. Обеспечивается максимальная защита и от снега и от дождя (превышает защищенность вентиляторов КРОВ и КРОС).

Вентиляторы начиная с типоразмера 071 (кроме вентиляторов, работающих в режиме ДУ) изготавливают на виброопоре.

Установочные размеры на опорной плите унифицированы с крышным вентилятором КРОВ®. Вентиляторы на кровле легко устанавливаются с помощью монтажного стакана СТАМ® модификации 2012 года (с уменьшенными монтажными размерами).

Предлагается дополнительная комплектация вентиляторов опциями – смотри раздел каталога «Дополнительная комплектация».

ЭКСПЛУАТАЦИЯ

Вентиляторы могут эксплуатироваться в условиях умеренного (У), умеренного и холодного (УХЛ) и тропического (Т) климата 1-й категории размещения по ГОСТ 15150.

Условия эксплуатации:

- температура окружающей среды от минус 45 до +40°C для умеренного климата,

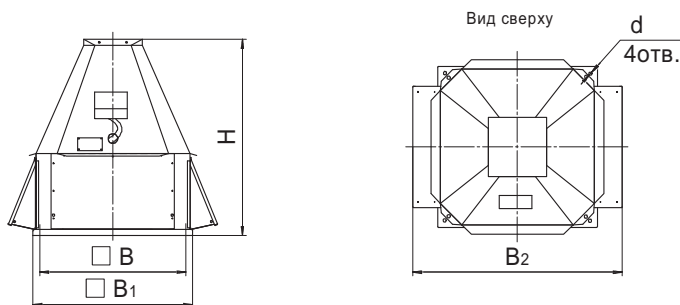
от минус 60 до +40°C для умеренного и холодного климата, от минус 10 до +50°C для тропического климата;

- среднее значение виброскорости внешних источников вибрации в местах установки вентилятора не более 2мм/с;
- условия по перемещаемой среде - в таблице 1, стр.11.

ГАБАРИТНЫЕ И ПРИСОЕДИНИТЕЛЬНЫЕ РАЗМЕРЫ

035...063

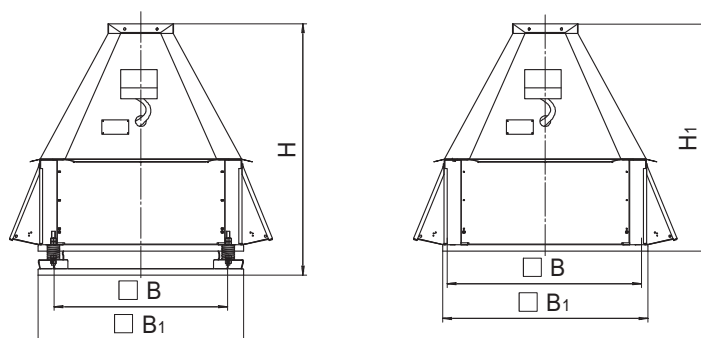
Все режимы



071...112

Режим •Т80/200 •ДУВ400/600

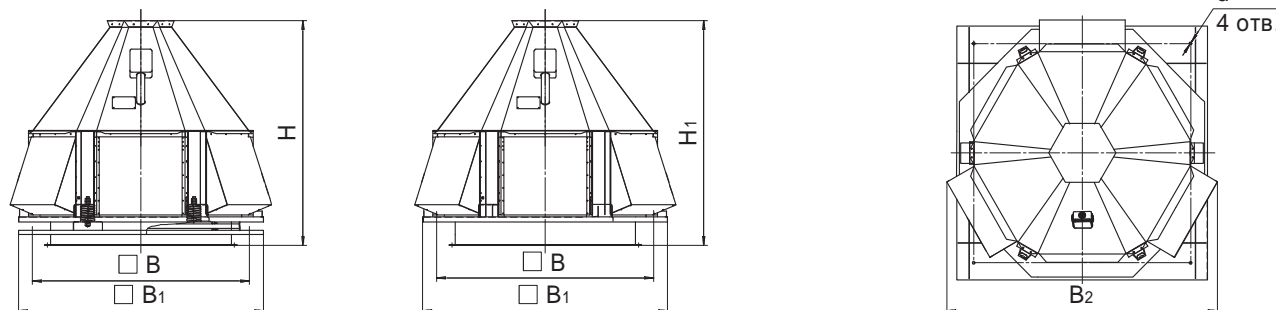
Режим •ДУ400/600



125

Режим •Т80/200 •ДУВ400/600

Режим •ДУ400/600



Габаритные и присоединительные размеры	Типоразмер	Размеры, мм						Масса, max, кг	Типоразмер* СТАМ-2012
		B	B1	B2	Hmax	H1 max	d		
	035	480	570	750	635	720	14	59	-35
	040	530	625	825	765	795	14	79	-40
	045	580	680	890	910	780	14	107	-45
	050	630	710	950	920	765	14	151	-51
	056	690	820	1080	1005	910	14	179	-56
	063	755	850	1150	1125	980	14	217	-63
	071	840	950	1300	1255	1085	14	269	-71
	080	1005	1080	1385	1235	1255	16	320	-88
	090	1050	1130	1465	1440	1315	16	428	-90
	100	1220	1300	1640	1590	1315	16	546	-109
	112	1350	1430	1835	1660	1205	16	675	-112
	125	1505	1740	1980	1850	1560	18	941	-136

Примечание:

- * Типоразмер СТАМ-2012 обозначает проходное сечение шахты воздуховода внутри (см.- раздел каталога «Дополнительная комплектация - СТАМ®»).

Дополнительная комплектация

Станок монтажный СТАМ

Поддон ПОД

Преобразователь частоты

Устройство плавного пуска

Шкаф ШСАУ

МАРКИРОВКА

Пример:

Вентилятор крышный радиальный УКРОС91; типоразмер 035; режим работы Т80; коррозионностойкий; двигатель с частотным регулированием скорости вращения с номинальной мощностью Nном=0,75кВт и числом полюсов 4; климатическое исполнение У1; класс энергоэффективности IE2:

УКРОС91-035-Т80-К1-00075/4F-У1-IE2

Обозначение: •УКРОС60 •УКРОС61 •УКРОС91
•УКРОС60А¹ •УКРОС61А¹ •УКРОС91А¹

Типоразмер вентилятора:

•035 •040 •045 •050 •056 •063 •071 •080 •090 •100 •112 •125

Режим работы:

- Т80 - температура перемещаемой среды до 80°С (время работы – постоянно)
- Т200 - температура перемещаемой среды до 200°С (время работы – постоянно)
- ДУ400 - температура перемещаемой среды 400°С (время работы – 120 мин)
- ДУ600 - температура перемещаемой среды 600°С (время работы – 120 мин)
- ДУВ400 - совмещенный режим Т80 и ДУ400
- ДУВ600 - совмещенный режим Т80 и ДУ600

Исполнение:

- Н - общепромышленное
- К1 - коррозионностойкое
- ВК1 - взрывозащищенное коррозионностойкое (для вентиляторов с ЧРП+Ех только в составе с ШСАУ-ВЕЗА)
- ВСК1 - взрывозащищенное коррозионностойкое для ИС только водород (для вентиляторов с ЧРП+Ех только в составе с ШСАУ-ВЕЗА)

Параметры двигателя²: •И/Р

•И/РF - для комплектации двигателя ЧРП

И³ - индекс мощности - см. таблицу 1

Р - число полюсов: 2(3000 оборотов) 4 (1500оборотов) 6(1000 оборотов) 8(750 оборотов) 12(500 оборотов)

F - использование ЧРП

Климатическое исполнение: •У1 •УХЛ1 •Т1

Класс энергоэффективности электродвигателя⁴: •IE2

Примечание:

- ¹ Алюминиевое рабочее колесо до типоразмера вентилятора 080 для режима Т80 и исполнений •Н •В •ВС
- ² Все двигатели по умолчанию поставляются по ГОСТ Р 51689-2000 с напряжением питания 380В прямой пуск, исполнение на другие напряжения и способы подключения по специальному согласованию. Пуск двигателей от 15 кВт должен выполняться с применением софт стартера МСД.
- ³ Индекс мощности - см. таблицу 1.
- ⁴ Указывается, если он отличный от стандартного.
- Дополнительная комплектация заказывается отдельными позициями как опции (см. раздел «Дополнительная комплектация»).
- Специальные требования к вентилятору указываются дополнительно и согласовываются с изготовителем.

Таблица 1

	УКРОС		
Номинальная мощность двигателя (Nном), кВт	0,18...0,75	1,1...7,5	11...90
Индекс мощности (И)	00018...00075	00110...00750	01100...09000

Таблица 2

	УКРОС			
Типоразмер вентилятора	2 вентилятора 063	2 вентилятора 071	2 вентилятора 080	2 вентилятора 090
Габарит СТАМ-2012	2x63	2x71	2x80	2x90

•Технические характеристики •Области аэродинамических параметров – смотри раздел каталога «Вентиляторы КРОС».

ОПРОСНЫЙ ЛИСТ

(отправлять в коммерческий отдел фирмы «ВЕЗА»)
 факс: +7(495)626 9902 тел.: +7(495)223 0188 e-mail: veza@veza.ru

Вентилятор радиальный крышный с факельным выходом потока УКРОС® производства «ВЕЗА»

Маркировка вентилятора (согласно Каталогу «ВЕНТИЛЯТОРЫ КРЫШНЫЕ «ВЕЗА»)

УКРОС _____
 количество, шт _____
 Контактное лицо: _____
 Организация: _____
 тел.: _____ факс: _____ e-mail: _____
 Регион (город): _____ дата: _____

Нужное отметьте знаком «v» или укажите значение

рабочий режим (диапазон режимов)	производительность Q, м ³ /ч	
	давление статическое Psv при t=20°C, Па	
типоразмер вентилятора		
режим работы	T80 – температура перемещаемой среды до 80°C	
	T200 – температура перемещаемой среды до 200°C	
	ДУ400 – дымоудаление температура перемещаемой среды 400°C	
	ДУ600 – дымоудаление температура перемещаемой среды 600°C	
	ДУВ400 – совмещенный режим T80 и ДУ400	
	ДУВ600 – совмещенный режим T80 и ДУ600	
исполнение вентилятора	H – общепромышленное	
	K1 – коррозионностойкое	
	BK1 – взрывозащищенное коррозионностойкое	
	BCK1 – взрывозащищенное (для IIC только водород) коррозионностойкое	
климатическое исполнение	У1	
	УХЛ1	
	Т1	
колесо рабочее	частота вращения, мин ⁻¹ (указать при использовании преобразователя частоты)	
двигатель	номинальная мощность, кВт	
	число полюсов	
	с частотным регулированием	

Дополнительная комплектация

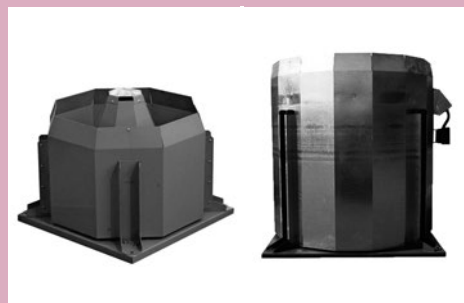
стакан монтажный СТАМ	
поддон ПОД	
преобразователь частоты	
устройство плавного пуска	
шкаф ШСАУ	

Специальные требования:

Заказчик: _____
 (подпись) (Ф.И.О.)

КРОВ®

**ВЕНТИЛЯТОРЫ КРЫШНЫЕ РАДИАЛЬНЫЕ
С ВЫХОДОМ ПОТОКА ВВЕРХ
ЭНЕРГОЭФФЕКТИВНЫЕ
производства ООО «ВЕЗА»**



•035 •040• •045 •050 •056 •063 •071 •080 •090 •100 •112 •125

ИСПОЛНЕНИЕ

- **Общепромышленное (Н)**
 - **Коррозионностойкое (К1)**
 - **Взрывозащищенное (В)**
 - **Взрывозащищенное (ВС)**
 - **Взрывозащищенное коррозионностойкое (ВК1)**
 - **Взрывозащищенное коррозионностойкое (ВСК1)**
- кроме режима ДУ
 - кроме режима ДУ
 - для группы газов IIC только водород по ГОСТ Р 55026-2012; кроме режима ДУ
 - кроме режима ДУ
 - для группы газов IIC только водород по ГОСТ Р 55026-2012; кроме режима ДУ

НАЗНАЧЕНИЕ

- Системы вентиляции – режим работы: **Т80**
- Санитарно-технические и производственные установки – режим работы: **•Т80 •Т200**
- Системы противодымной вентиляции – режим работы: **•ДУ400 •ДУ600 •ДУВ400 •ДУВ600**

КОНСТРУКЦИЯ

Вентиляторы КРОВ® имеют невысокий корпус со свободным выходом воздуха вверх и небольшую массу; предусмотрена специальная защита помещения от попадания атмосферных осадков.

Рабочее колесо, с повышенным КПД (до 75%), установлено непосредственно на валу двигателя и потребляет с увеличением расхода мощность, не перегружаящую двигатель.

Вентиляторы создают большой расход, высокое статическое давление и небольшой шум.

Вентиляторы комплектуют высококачественными 3-х фазными

асинхронными односкоростными двигателями. Возможно применение частотного регулирования скорости вращения.

Установочные размеры на опорной плите унифицированы с крышными вентиляторами КРОС®. Вентиляторы на кровле легко устанавливать с помощью монтажного стакана СТАМ®.

Предлагается дополнительная комплектация вентиляторов опциями - см. раздел каталога «Дополнительная комплектация».

ЭКСПЛУАТАЦИЯ

Вентиляторы могут эксплуатироваться в условиях умеренного (У), умеренного и холодного (УХЛ) и тропического (Т) климата 1-й категории размещения по ГОСТ 15150.

Условия эксплуатации:

- температура окружающей среды
- от минус 45 до +40°С для умеренного климата,

- от минус 60 до +40°С для умеренного и холодного климата,
- от минус 10 до +50°С для тропического климата;
- среднее значение виброскорости внешних источников вибрации в местах установки вентилятора не более 2мм/с;
- условия по перемещаемой среде - в таблице 1, стр.10.

МАРКИРОВКА

Пример:

Вентилятор крышный радиальный КРОВ91; типоразмер 056; режим работы Т80; коррозионностойкий; двигатель с частотным регулированием скорости вращения с номинальной мощностью $N_{ном}=7,5$ кВт и числом полюсов 4; климатическое исполнение У1:

КРОВ91-056-Т80-К1-00750/4F-У1

Обозначение:	•КРОВ60 •КРОВ60А ¹	•КРОВ61 •КРОВ61А ¹	•КРОВ91 •КРОВ91А ¹
Типоразмер вентилятора:	•035 •040 •045 •050 •056 •063 •071 •080 •090 •100 •112 •125		
Режим работы:	<ul style="list-style-type: none"> •Т80 - температура перемещаемой среды до 80°С (время работы – постоянно) •Т200 - температура перемещаемой среды до 200°С (время работы – постоянно) •ДУ400 - температура перемещаемой среды 400°С (время работы – 120 мин) •ДУ600 - температура перемещаемой среды 600°С (время работы – 120 мин) •ДУВ400 - совмещенный режим Т80 и ДУ400 •ДУВ600 - совмещенный режим Т80 и ДУ600 		
Исполнение:	<ul style="list-style-type: none"> •Н - общепромышленное •К1 - коррозионностойкое •В - взрывозащищенное (для вентиляторов с ЧРП+Ех только в составе с ШСАУ-ВЕЗА) •ВС - взрывозащищенное для группы газов IIC только водород (для вентиляторов с ЧРП+Ех только в составе с ШСАУ-ВЕЗА) •ВК1 - взрывозащищенное коррозионностойкое (для вентиляторов с ЧРП+Ех только в составе с ШСАУ-ВЕЗА) •ВСК1 - взрывозащищенное (ВС) коррозионностойкое (для вентиляторов с ЧРП+Ех только в составе ШСАУ-ВЕЗА) 		
Параметры двигателя ² :	<ul style="list-style-type: none"> •И/Р •И/РF - для комплектации двигателя ЧРП 		
И ³ – индекс мощности - см. таблицу 1			
P – число полюсов:	2(3000 оборотов) 4 (1500 оборотов) 6(1000 оборотов) 8(750 оборотов) 12(500 оборотов)		
F – использование ЧРП			
Климатическое исполнение:	•У1 •УХЛ1 •Т1		
Класс энергоэффективности электродвигателя ⁴ :	•IE2		

Примечание:

- ¹ Алюминиевое рабочее колесо до типоразмера вентилятора 080 для режима Т80 и исполнений •Н •В •ВС
- ² Все двигатели по умолчанию поставляются по ГОСТ Р 51689-2000 с напряжением питания 380В прямой пуск, исполнение на другие напряжения и способы подключения по специальному согласованию. Пуск двигателей от 15 кВт должен выполняться с применением софт стартера МСД.
- ³ Индекс мощности - см. таблицу 1.
- ⁴ Указывается для вентиляторов, если он отличный от стандартного.
- Дополнительная комплектация заказывается отдельными позициями, как опции (см. раздел «Дополнительная комплектация»).
- Специальные требования к вентилятору указываются дополнительно и согласовываются с изготовителем.

Таблица 1

	КРОВ		
Номинальная мощность двигателя (Nном), кВт	0,18...0,75	1,1...7,5	11...90
Индекс мощности (И)	00018...00075	00110...00750	01100...09000

Таблица 2

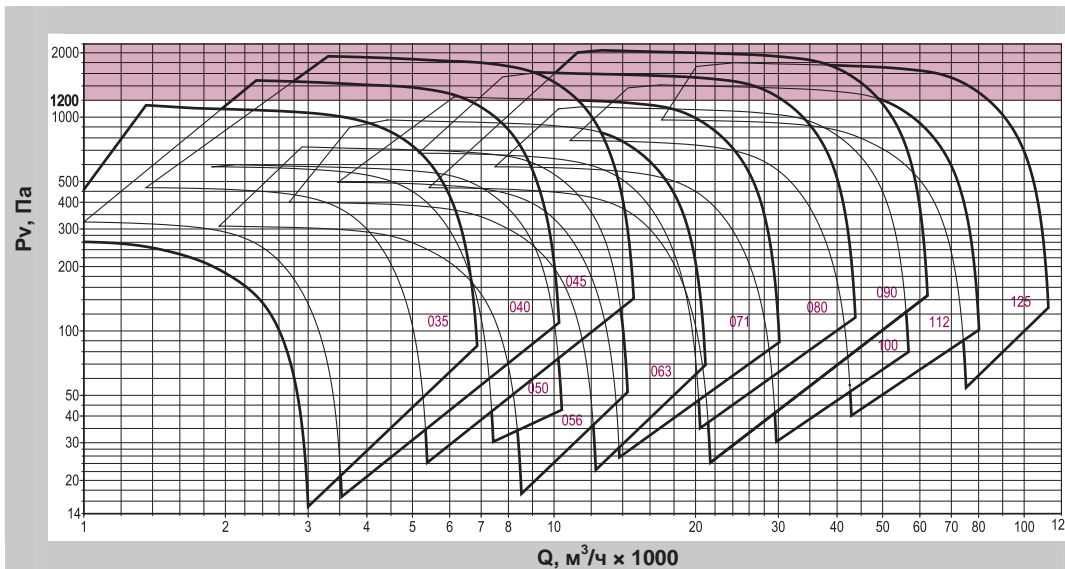
	КРОВ											
Типоразмер вентилятора	035	040	045	050	056	063	071	080	090	100	112	125
Габарит СТАМ-2012	35	40	45	51	56	63	71	88	90	109	112	136

ОБЛАСТИ АЭРОДИНАМИЧЕСКИХ ПАРАМЕТРОВ

КРОВ прямое подключение к сети 50Гц/380В

Области
аэродинамических
параметров

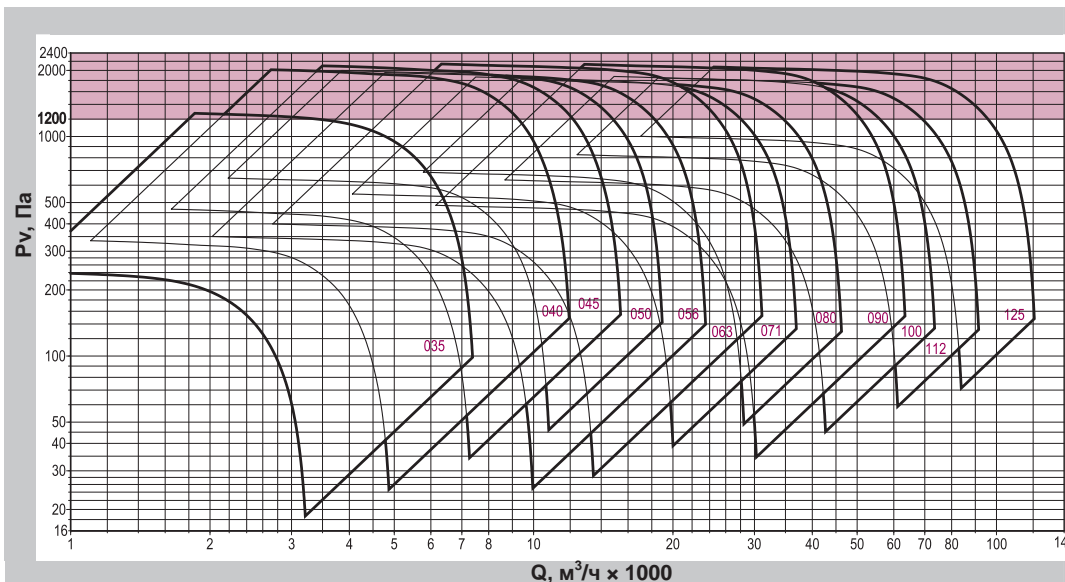
КРОВ



КРОВ-F вентилятор с использованием ЧРП

Области
аэродинамических
параметров

КРОВ-F
Исполнение с ЧРП



Примечание:

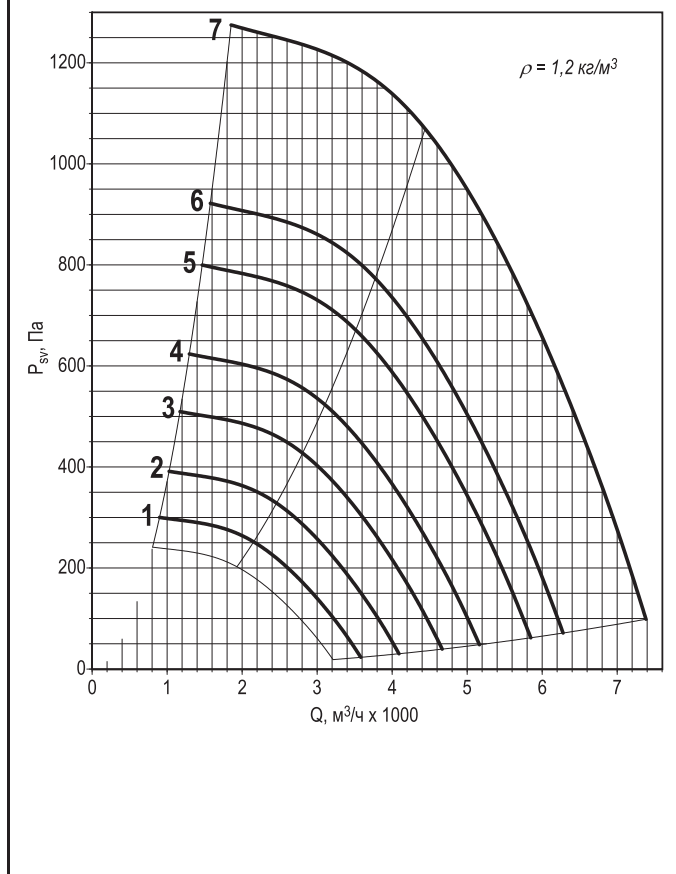
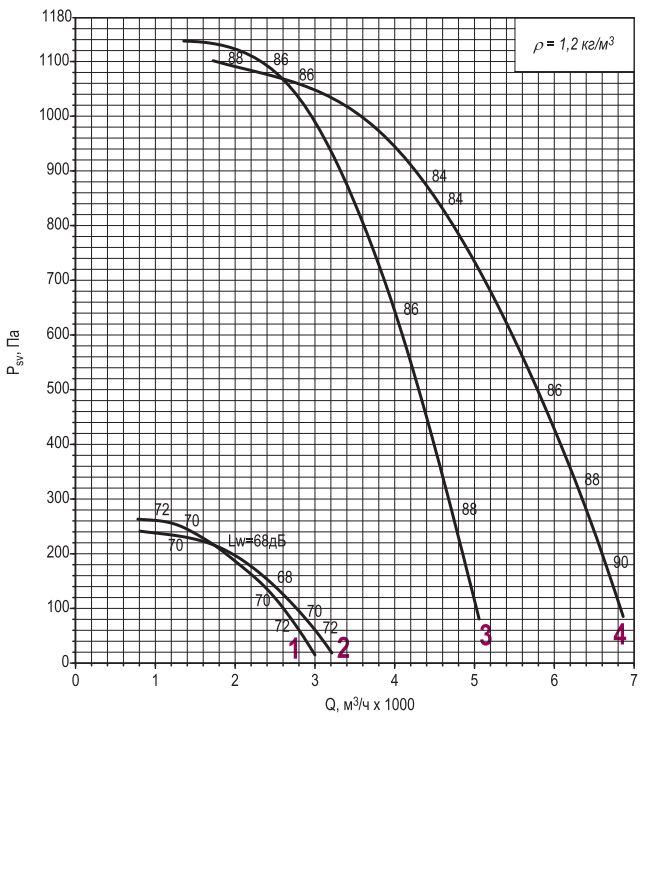
- Время работы в зоне $P_v > 1200$ Па – не более 120 минут.
- Динамическое давление вентилятора не используется, поэтому приведены кривые статического давления.

ТЕХНИЧЕСКИЕ ХАРАКТЕРИСТИКИ

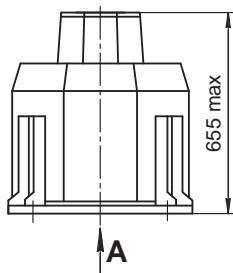
035

Номер кривой	Тип вентилятора	Нном, кВт	Число полюсов	Ток при 380В, А	Масса* тах, кг
Все режимы					
1	КРОВ61	0,18***	4	0,73	64
2	КРОВ91	0,25		0,83	65
3	КРОВ60	1,5	2	3,2	73
4	КРОВ91	2,2		4,6	75

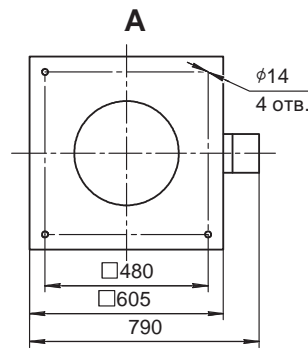
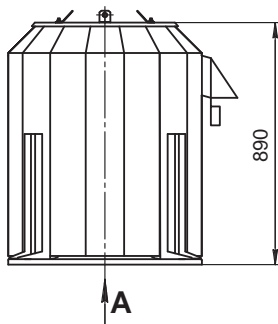
Номер кривой	Тип вентилятора	пк, мин ⁻¹	Нном, кВт	Число полюсов	Масса* тах, кг
С преобразователем частоты (кроме режима ДУ)					
1	КРОВ91-F	1472	0,25	4	65
2		1681	0,37		66
3		1918	0,55		68
4		2122	0,75		69
5		2403	1,1	2	72
6		2580	1,5		73
7		3034	2,2		75
8		3377	3**		77
9	3718	4**		82	



Режим работы Т80/200



Режим работы ДУ/ДУВ400(600)



Примечание:

- * При изменении типа двигателя масса может изменяться.
- ** Время работы – 120 минут.
- *** Двигатель отсутствует во взрывозащищенных исполнениях.
- Графики даны для упрощенного выбора вентилятора, поэтому очень важно использовать программу VEZAFAN.
- Акустические параметры вентилятора (уровни звукового давления Lp) приведены в приложении.

Дополнительная комплектация

Стакан монтажный СТАМ

Поддон ПОД

Преобразователь частоты

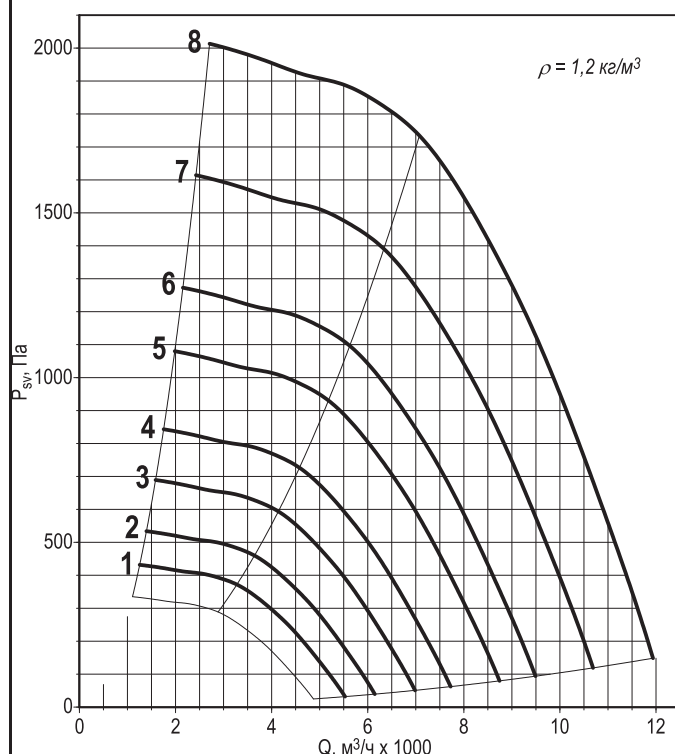
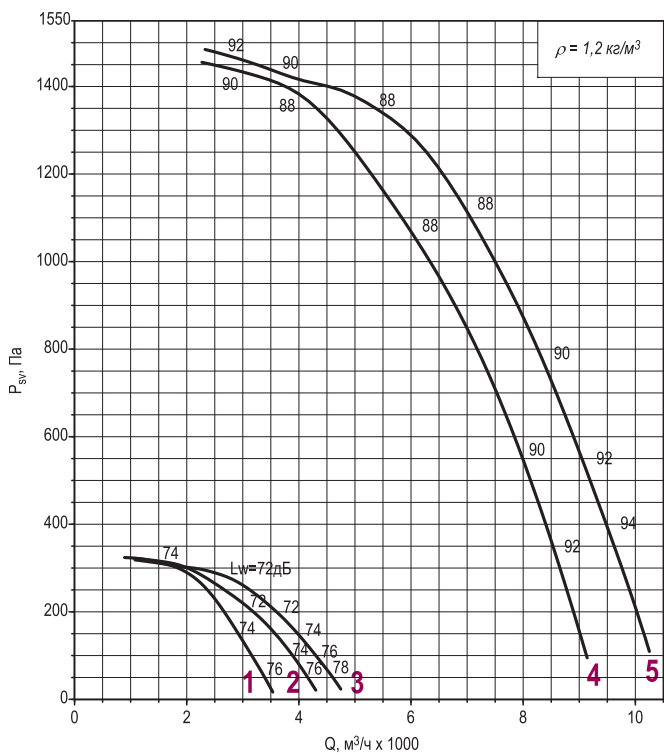
Устройство плавного пуска

Шкаф ШСАУ

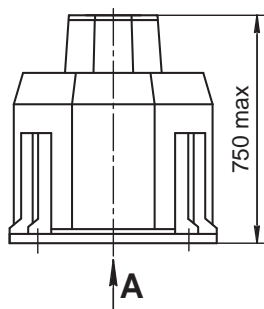
040

Номер кривой	Тип вентилятора	Нном, кВт	Число полюсов	Ток при 380В, А	Масса* тах, кг
Все режимы					
1	КРОВ60	0,25	4	0,83	80
2	КРОВ61	0,37		1,18	81
3	КРОВ91	0,55		1,5	83
Режим только ДУ					
4	КРОВ61-ДУ	3	2	6,5	92
5	КРОВ91-ДУ	4		8,4	97

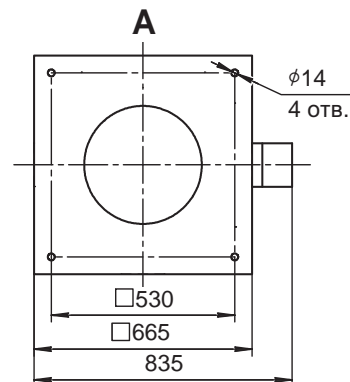
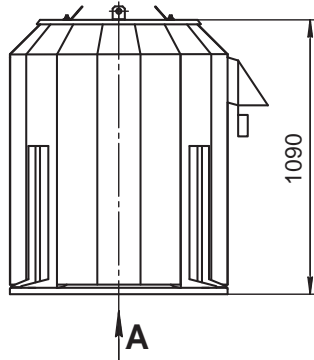
Номер кривой	Тип вентилятора	пк, мин ⁻¹	Нном, кВт	Число полюсов	Масса* тах, кг
С преобразователем частоты (кроме режима ДУ)					
1	КРОВ91-F	1537	0,55	4	84
2		1709	0,75		85
3		1942	1,1		89
4		2148	1,5		91
5		2431	2,2	2	90
6		2639	3		92
7		2972	4**		97
8		3319	5,5**		106



Режим работы Т80/200



Режим работы ДУ/ДУВ400(600)



Примечание:

- * При изменении типа двигателя масса может изменяться.
- ** Время работы – 120 минут.
- Графики даны для упрощенного выбора вентилятора, поэтому очень важно использовать программу VEZAFAN.
- Акустические параметры вентилятора (уровни звукового давления Lp) приведены в приложении.

Дополнительная комплектация

Стакан монтажный СТАМ

Поддон ПОД

Преобразователь частоты

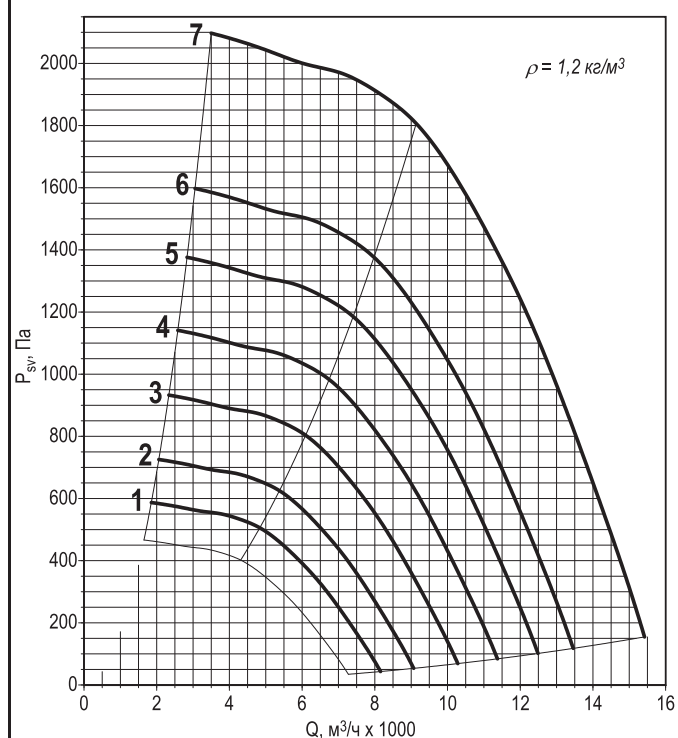
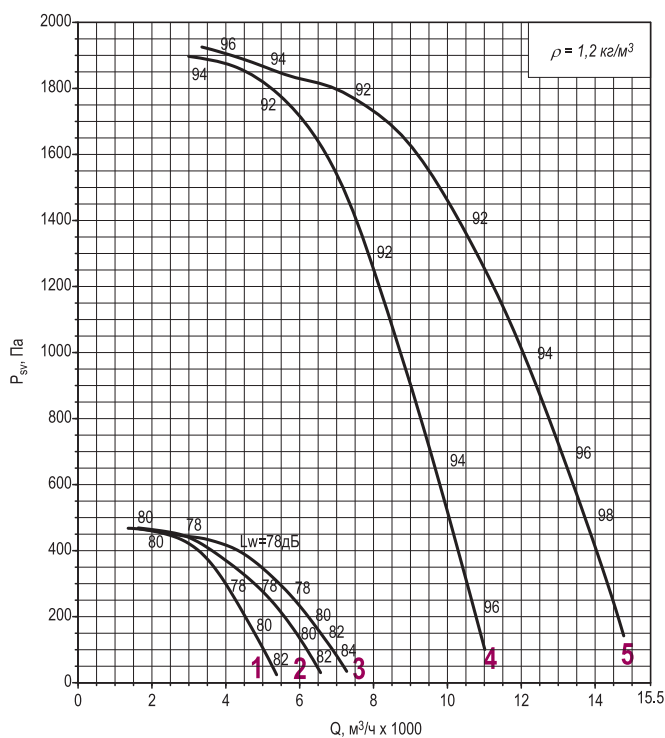
Устройство плавного пуска

Шкаф ШСАУ

045

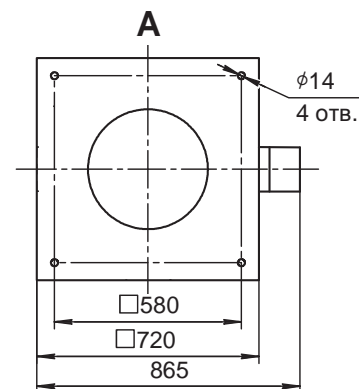
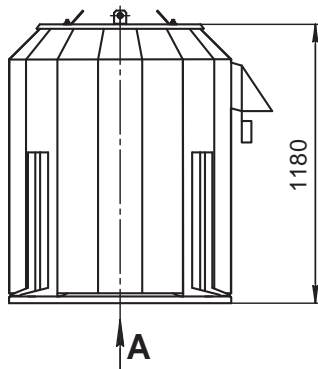
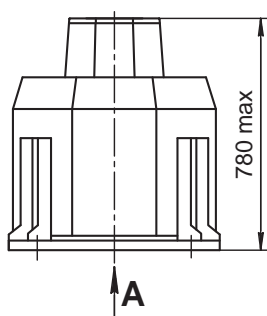
Номер кривой	Тип вентилятора	Нном, кВт	Число полюсов	Ток при 380В, А	Масса* тах, кг
Все режимы					
1	КРОВ60	0,55	4	1,5	94
2	КРОВ61	0,75		2,2	95
3	КРОВ91	1,1		2,6	98
Режим только ДУ					
5	КРОВ60-ДУ	5,5	2	11	117
6	КРОВ91-ДУ	7,5		14,7	137

Номер кривой	Тип вентилятора	пк, мин ⁻¹	Нном, кВт	Число полюсов	Масса* тах, кг
С преобразователем частоты (кроме режима ДУ)					
1	КРОВ91-F	1593	1,1	4	100
2		1771	1,5		102
3		2008	2,2		105
4		2221	3		107
5		2439	4	116	
6		2628	5,5**	2	117
7		3011	7,5**		137



Режим работы Т80/200

Режим работы ДУ/ДУВ400(600)



Примечание:

- * При изменении типа двигателя масса может изменяться.
- ** Время работы – 120 минут.
- Графики даны для упрощенного выбора вентилятора, поэтому очень важно использовать программу VEZAFAN.
- Акустические параметры вентилятора (уровни звукового давления Lp) приведены в приложении.

Дополнительная комплектация

Стакан монтажный СТАМ

Поддон ПОД

Преобразователь частоты

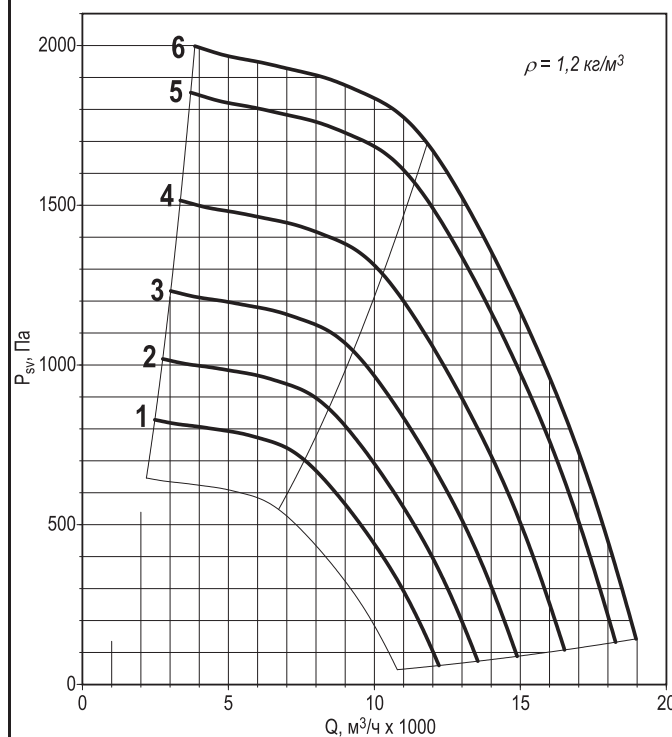
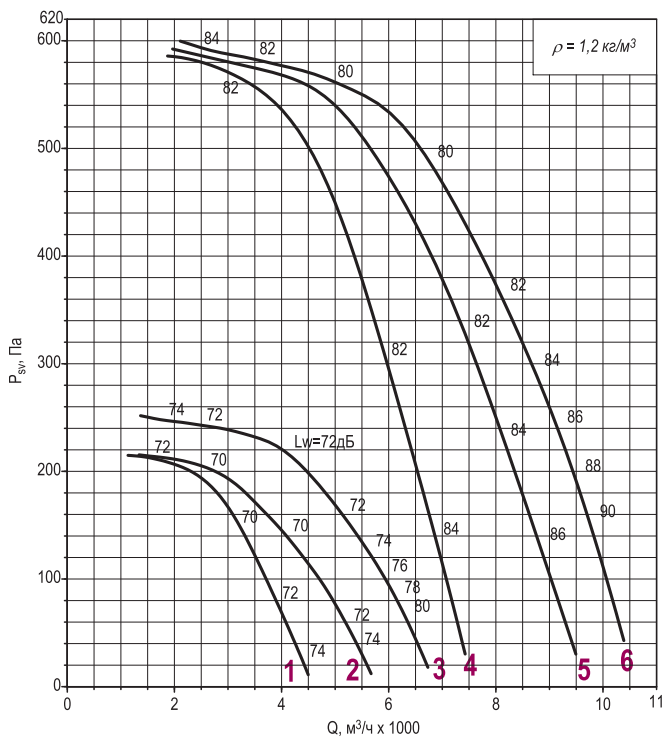
Устройство плавного пуска

Шкаф ШСАУ

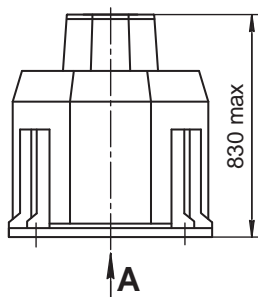
050

Номер кривой	Тип вентилятора	Нном, кВт	Число полюсов	Ток при 380В, А	Масса* тах, кг
Все режимы					
1	КРОВ60	0,25	6	1,04	102
2	КРОВ61	0,37		1,31	105
3	КРОВ91	0,55		1,74	106
4	КРОВ60	1,1	4	2,6	110
5	КРОВ61	1,5		3,6	112
6	КРОВ91	2,2		5,1	115

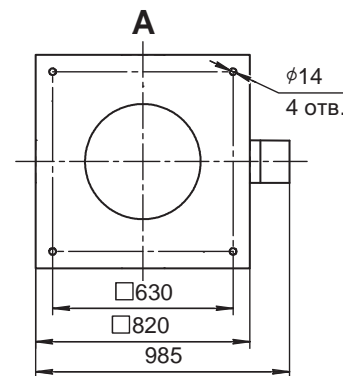
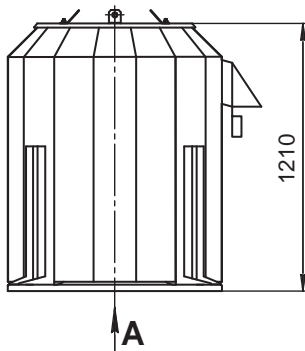
Номер кривой	Тип вентилятора	пк, мин ⁻¹	Нном, кВт	Число полюсов	Масса* тах, кг
С преобразователем частоты (кроме режима ДУ)					
1	КРОВ91-F	1669	2,2	4	115
2		1851	3		117
3		2035	4		126
4		2257	5,5**		147
5		2496	7,5**		171
6		2592	11**		183



Режим работы Т80/200



Режим работы ДУ/ДУВ400(600)



Примечание:

- * При изменении типа двигателя масса может изменяться.
- ** Время работы – 120 минут.
- Графики даны для упрощенного выбора вентилятора, поэтому очень важно использовать программу VEZAFAN.
- Акустические параметры вентилятора (уровни звукового давления Lp) приведены в приложении.

Дополнительная комплектация

Стакан монтажный СТАМ

Поддон ПОД

Преобразователь частоты

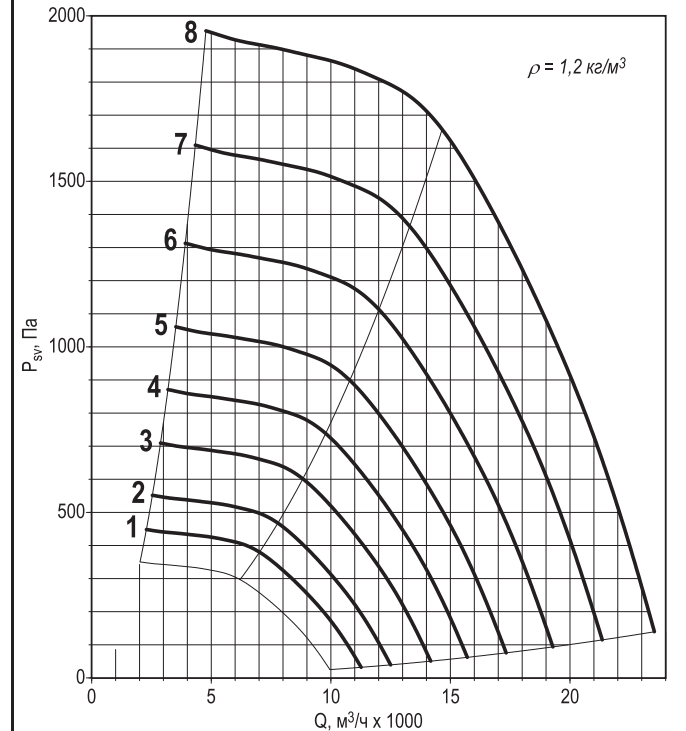
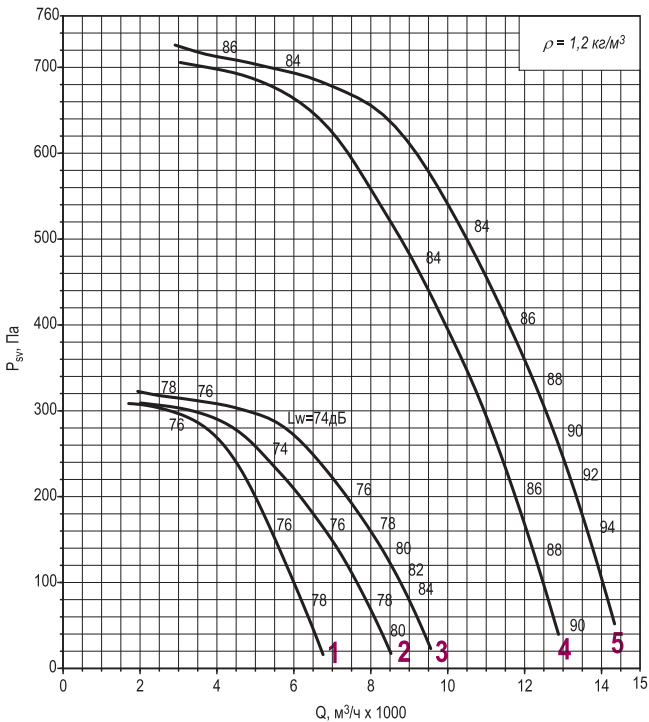
Устройство плавного пуска

Шкаф ШСАУ

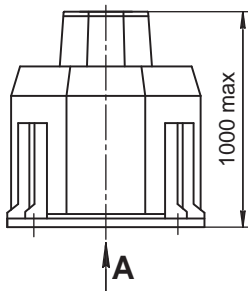
056

Номер кривой	Тип вентилятора	Нном, кВт	Число полюсов	Ток при 380В, А	Масса* тах, кг
Все режимы					
1	КРОВ60	0,55	6	1,74	157
2	КРОВ61	0,75		2,3	161
3	КРОВ91	1,1		3,2	163
4	КРОВ61	2,2	4	5,1	166
5	КРОВ91	3		7,3	168

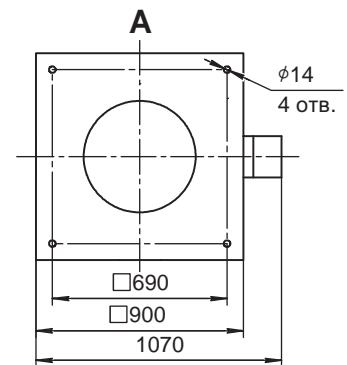
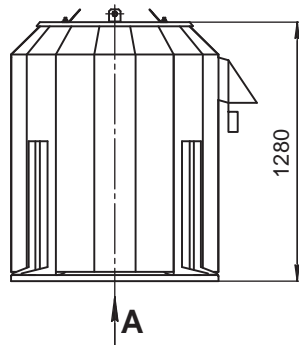
Номер кривой	Тип вентилятора	пк, мин ⁻¹	Нном, кВт	Число полюсов	Масса* тах, кг
С преобразователем частоты (кроме режима ДУ)					
1	КРОВ91-F	1096	1,1	6	163
2		1216	1,5		166
3		1379	2,2		174
4		1528	3	4	168
5		1686	4		177
6		1876	5,5		198
7		2077	7,5**		222
8		2289	11**		234



Режим работы Т80/200



Режим работы ДУ/ДУВ400(600)



Примечание:

- * При изменении типа двигателя масса может изменяться.
- ** Время работы – 120 минут.
- Графики даны для упрощенного выбора вентилятора, поэтому очень важно использовать программу VEZAFAN.
- Акустические параметры вентилятора (уровни звукового давления Lp) приведены в приложении.

Дополнительная комплектация

Стакан монтажный СТАМ	Поддон ПОД	Преобразователь частоты	Устройство плавного пуска	Шкаф ШСАУ
-----------------------	------------	-------------------------	---------------------------	-----------

063

Номер кривой	Тип вентилятора	Нном, кВт	Число полюсов	Ток при 380В, А	Масса* тах, кг
--------------	-----------------	-----------	---------------	-----------------	----------------

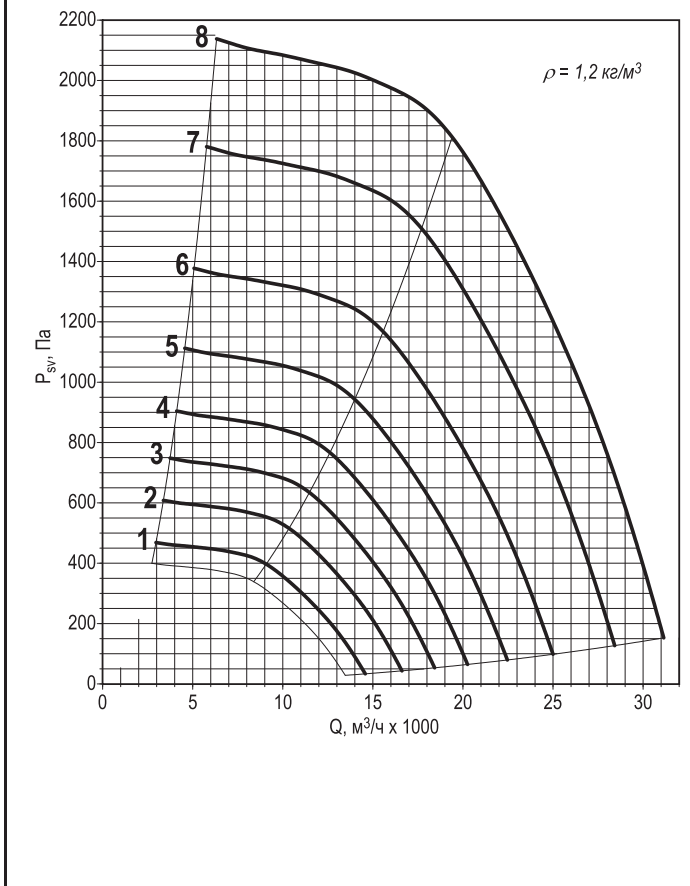
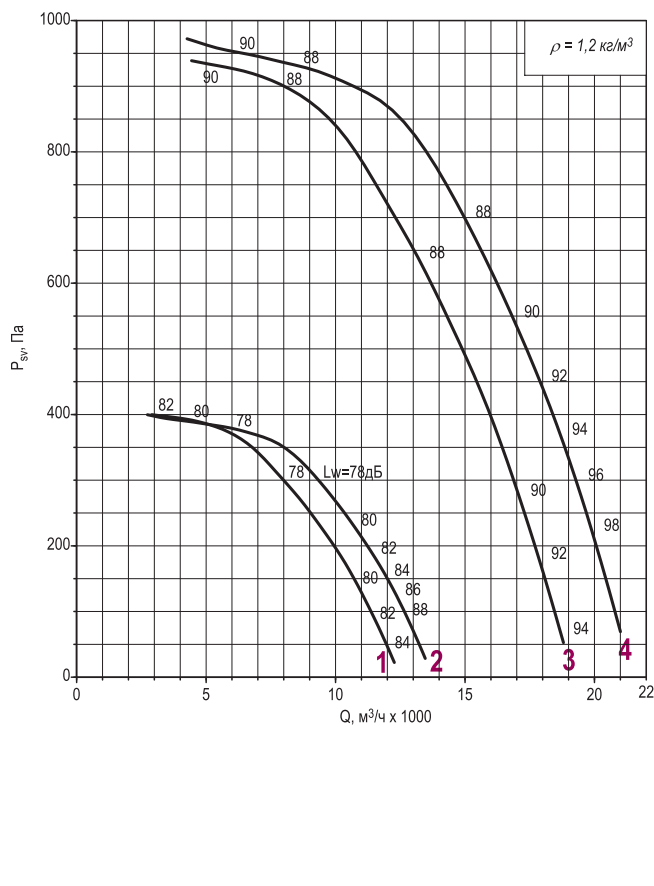
Все режимы

1	КРОВ61	1,1	6	3,2	191
2	КРОВ91	1,5		4,1	194
3	КРОВ61	4	4	8,6	205
4	КРОВ91	5,5		11,7	226

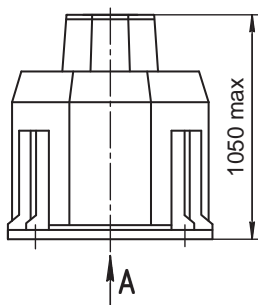
Номер кривой	Тип вентилятора	пк, мин ⁻¹	Нном, кВт	Число полюсов	Масса* тах, кг
--------------	-----------------	-----------------------	-----------	---------------	----------------

С преобразователем частоты (кроме режима ДУ)

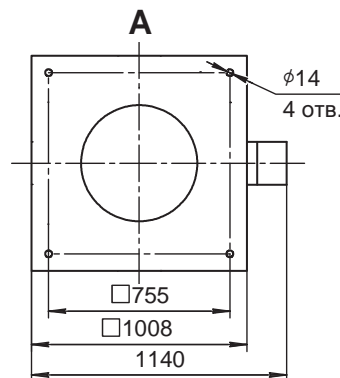
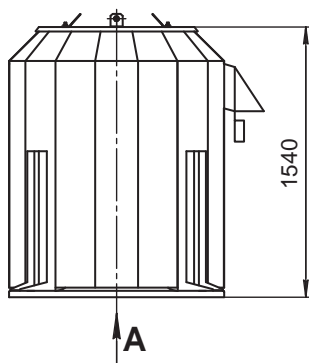
1	КРОВ91-F	996	1,5	6	194
2		1135	2,2		202
3		1259	3		206
4		1384	4		217
5		1535	5,5	4	226
6		1708	7,5		250
7		1942	11**		262
8		2128	15**		295



Режим работы Т80/200



Режим работы ДУ/ДУВ400(600)



Примечание:

- * При изменении типа двигателя масса может изменяться.
- ** Время работы – 120 минут.
- Графики даны для упрощенного выбора вентилятора, поэтому очень важно использовать программу VEZAFAN.
- Акустические параметры вентилятора (уровни звукового давления Lp) приведены в приложении.

Дополнительная комплектация

Станок монтажный СТАМ

Поддон ПОД

Преобразователь частоты

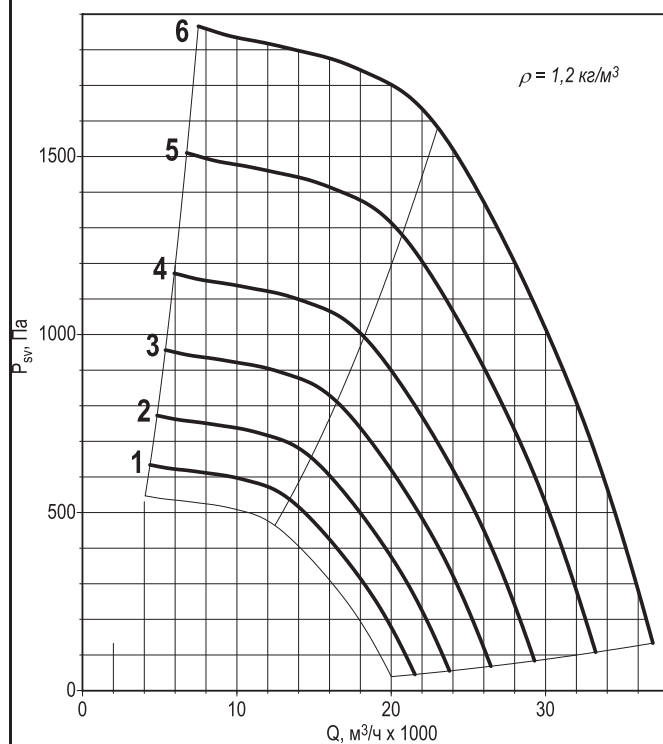
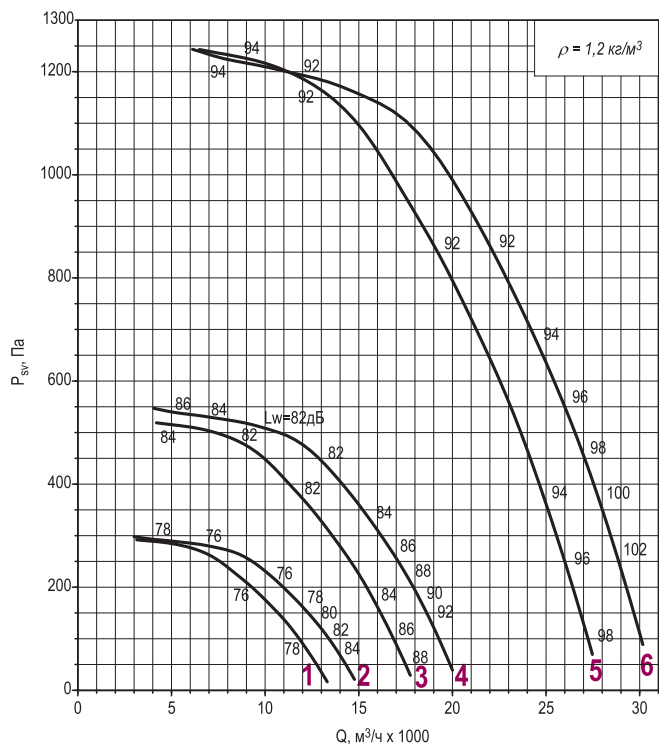
Устройство плавного пуска

Шкаф ШСАУ

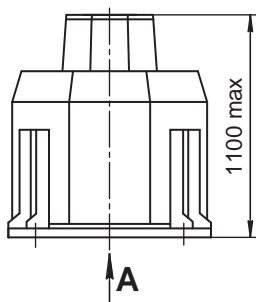
071

Номер кривой	Тип вентилятора	Нном, кВт	Число полюсов	Ток при 380В, А	Масса* тах, кг
Все режимы					
1	КРОВ60	0,75	8	2,1	223
2	КРОВ91	1,1		3	226
3	КРОВ61	2,2		5,8	232
4	КРОВ91	3	6	7	236
5	КРОВ61	7,5		15,6	280
6	КРОВ91	11		23	292

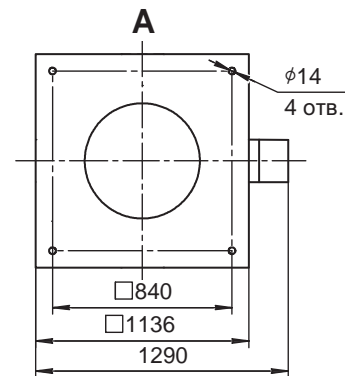
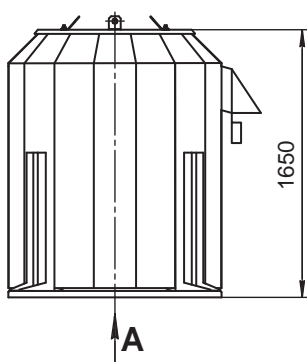
Номер кривой	Тип вентилятора	пк, мин ⁻¹	Нном, кВт	Число полюсов	Масса* тах, кг
С преобразователем частоты (кроме режима ДУ)					
1	КРОВ91-F	1028	3	6	236
2		1135	4		247
3		1263	5,5		261
4		1398	7,5	272	
5		1587	11	4	292
6		1764	15**		325



Режим работы Т80/200



Режим работы ДУ/ДУВ400(600)



Примечание:

- * При изменении типа двигателя масса может изменяться.
- ** Время работы – 120 минут.
- Графики даны для упрощенного выбора вентилятора, поэтому очень важно использовать программу VEZAFAN.
- Акустические параметры вентилятора (уровни звукового давления Lp) приведены в приложении.

Дополнительная комплектация

Станок монтажный СТАМ

Поддон ПОД

Преобразователь частоты

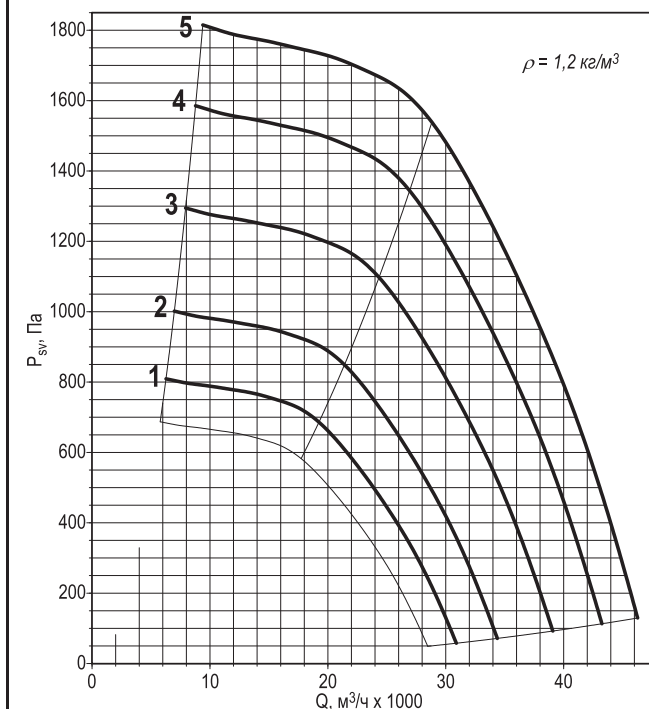
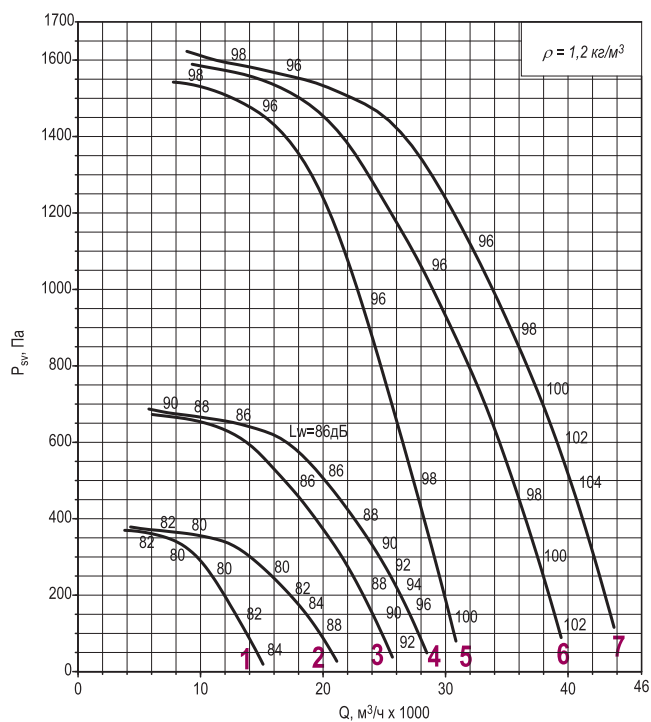
Устройство плавного пуска

Шкаф ШСАУ

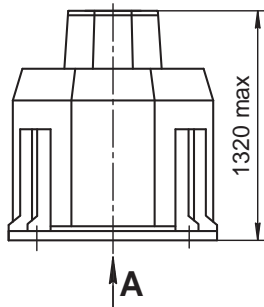
080

Номер кривой	Тип вентилятора	Нном, кВт	Число полюсов	Ток при 380В, А	Масса* тах, кг
Все режимы					
1	КРОВ60	1,5	8	4,6	324
2	КРОВ91	2,2		6,3	333
3	КРОВ61	4	6	9	342
4	КРОВ91	5,5		12	356
Режим только ДУ					
5	КРОВ60-ДУ	11	4	23	387
6	КРОВ61-ДУ	15		31	420
7	КРОВ91-ДУ	18,5		36	438

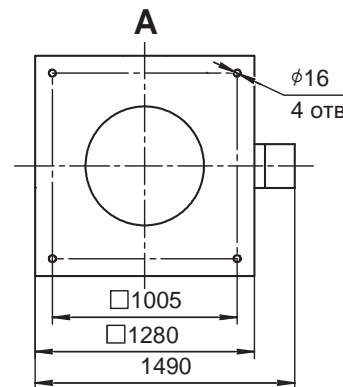
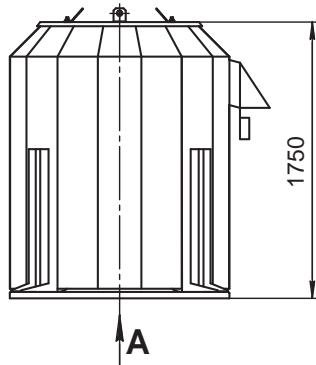
Номер кривой	Тип вентилятора	пк, мин ⁻¹	Нном, кВт	Число полюсов	Масса* тах, кг
С преобразователем частоты (кроме режима ДУ)					
1	КРОВ91-F	1031	5,5	6	356
2		1147	7,5		367
3		1304	11		393
4		1443	15**	395	
5		1544	18,5**	4	438



Режим работы Т80/200



Режим работы ДУ/ДУВ400(600)



Примечание:

- * При изменении типа двигателя масса может изменяться.
- ** Время работы – 120 минут.
- Графики даны для упрощенного выбора вентилятора, поэтому очень важно использовать программу VEZAFAN.
- Акустические параметры вентилятора (уровни звукового давления Lp) приведены в приложении.

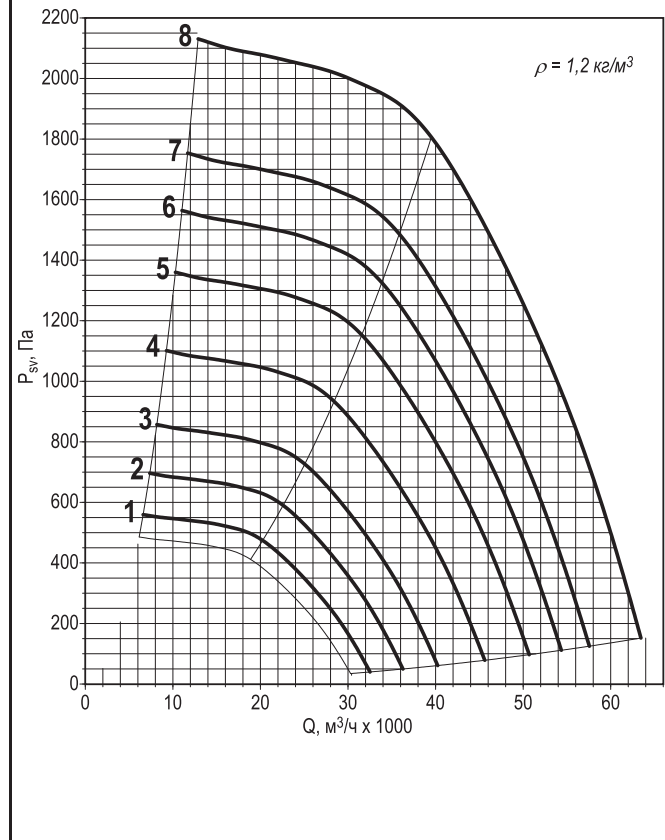
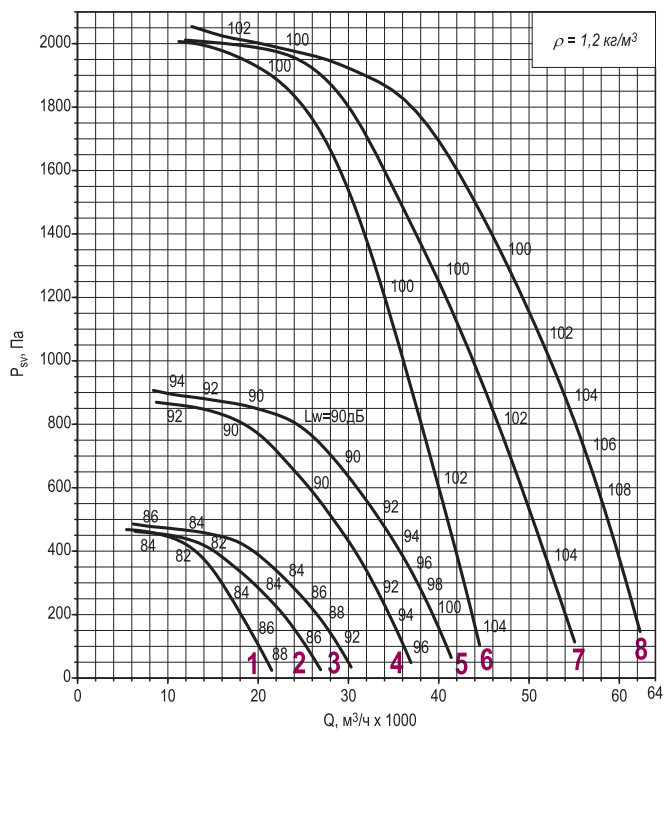
Дополнительная комплектация

Стакан монтажный СТАМ	Поддон ПОД	Преобразователь частоты	Устройство плавного пуска	Шкаф ШСАУ
-----------------------	------------	-------------------------	---------------------------	-----------

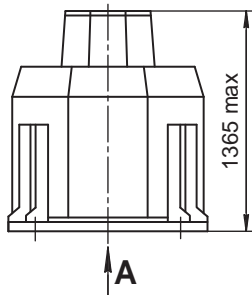
090

Номер кривой	Тип вентилятора	Нном, кВт	Число полюсов	Ток при 380В, А	Масса* тах, кг
Все режимы					
1	КРОВ60	2,2	8	6,3	390
2	КРОВ61	3		8	396
3	КРОВ91	4		8	409
4	КРОВ61	7,5	6	17,5	424
5	КРОВ91	11		6	450
Режим только ДУ					
6	КРОВ60-ДУ	22	4	44	514
7	КРОВ61-ДУ	30		4	547
8	КРОВ91-ДУ	37		4	587

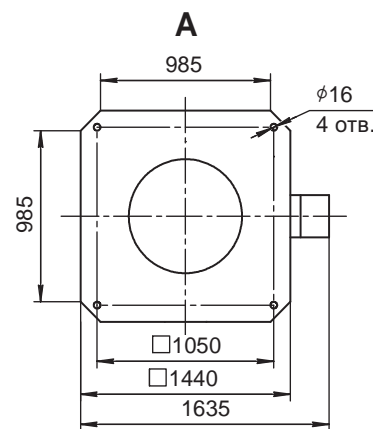
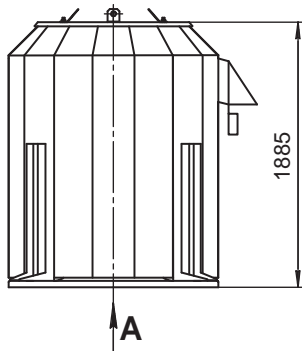
Номер кривой	Тип вентилятора	пк, мин ⁻¹	Нном, кВт	Число полюсов	Масса* тах, кг
С преобразователем частоты (кроме режима ДУ)					
1	КРОВ91-F	762	4	8	409
2		850	5,5		419
3		943	7,5		450
4		1069	11	6	450
5		1188	15		482
6		1274	18,5**		489
7		1349	22**		527
8		1487	30**	4	562



Режим работы Т80/200



Режим работы ДУ/ДУВ400(600)



Примечание:

- * При изменении типа двигателя масса может изменяться.
- ** Время работы – 120 минут.
- Графики даны для упрощенного выбора вентилятора, поэтому очень важно использовать программу VEZAFAN.
- Акустические параметры вентилятора (уровни звукового давления Lp) приведены в приложении.

Дополнительная комплектация

Стакан монтажный СТАМ

Поддон ПОД

Преобразователь частоты

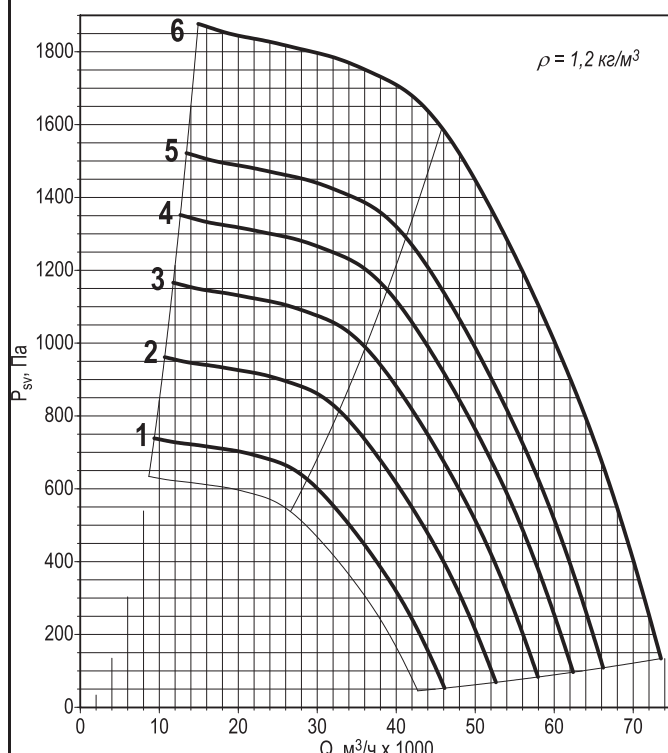
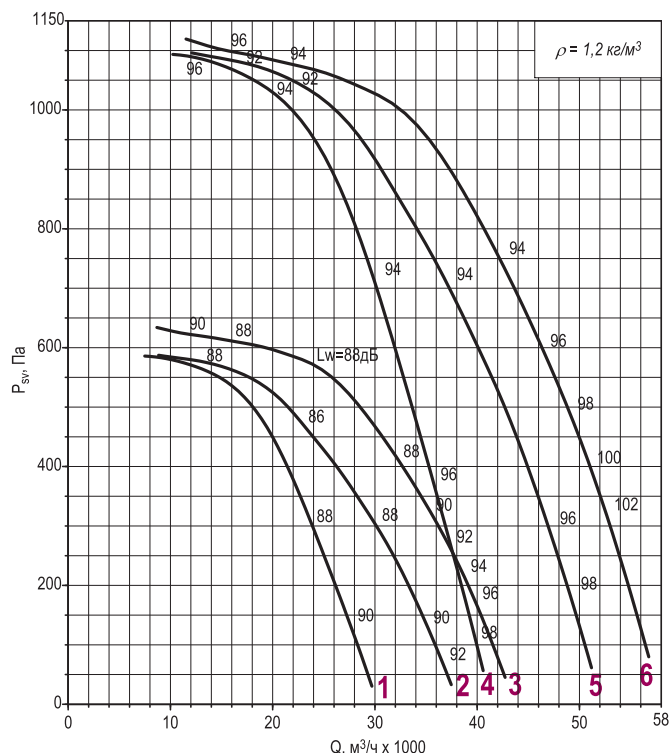
Устройство плавного пуска

Шкаф ШСАУ

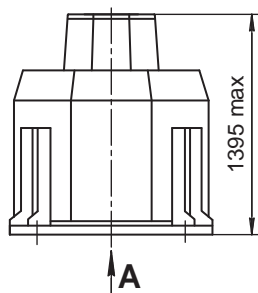
100

Номер кривой	Тип вентилятора	Нном, кВт	Число полюсов	Ток при 380В, А	Масса* тах, кг
Все режимы					
1	КРОВ60	4	8	10,5	589
2	КРОВ61	5.5		13,6	599
3	КРОВ91	7,5		18	630
4	КРОВ60	11	6	24	632
5	КРОВ61	15		32	662
6	КРОВ91	18.5		37	669

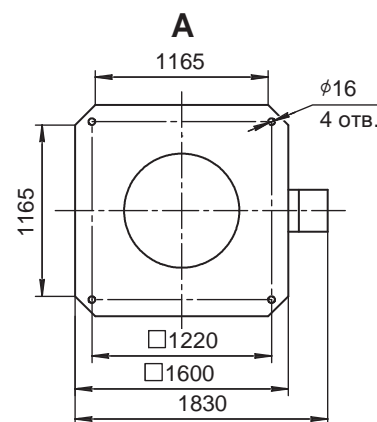
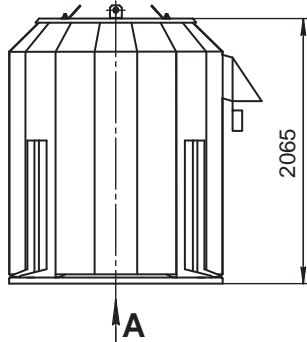
Номер кривой	Тип вентилятора	пк, мин ⁻¹	Нном, кВт	Число полюсов	Масса* тах, кг
С преобразователем частоты (кроме режима ДУ)					
1	КРОВ91-F	788	7,5	8	630
2		899	11		657
3		990	15		662
4		1066	18,5	6	669
5		1131	22**		707
6		1256	30**		742



Режим работы Т80/200



Режим работы ДУ/ДУВ400(600)



Примечание:

- * При изменении типа двигателя масса может изменяться.
- ** Время работы – 120 минут.
- Графики даны для упрощенного выбора вентилятора, поэтому очень важно использовать программу VEZAFAN.
- Акустические параметры вентилятора (уровни звукового давления Lp) приведены в приложении.

Дополнительная комплектация

Стакан монтажный СТАМ

Поддон ПОД

Преобразователь частоты

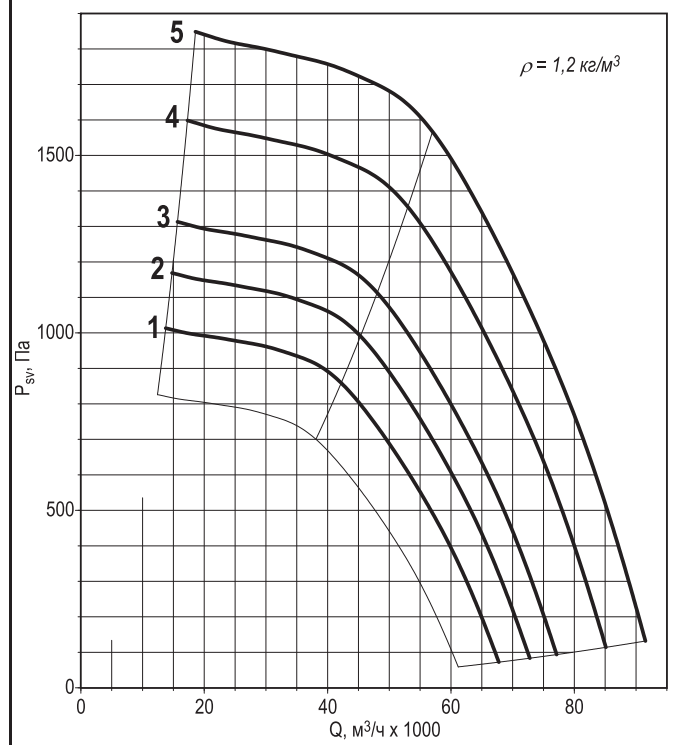
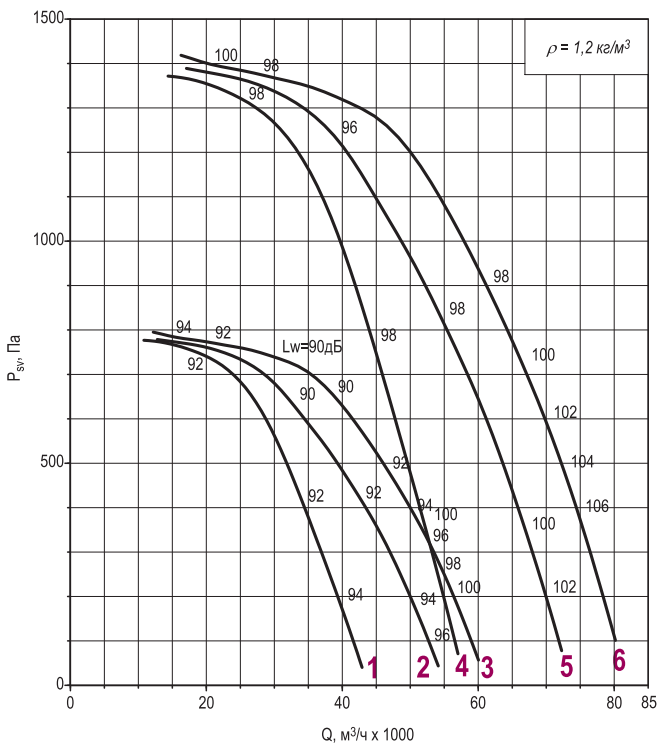
Устройство плавного пуска

Шкаф ШСАУ

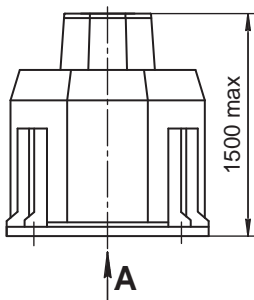
112

Номер кривой	Тип вентилятора	Нном, кВт	Число полюсов	Ток при 380В, А	Масса* тах, кг
Все режимы					
1	КРОВ60	7,5	8	18	749
2	КРОВ61	11		26	806
3	КРОВ91	15		35	836
Режим только ДУ					
4	КРОВ60-ДУ	18,5	6	37	788
5	КРОВ61-ДУ	22		44	826
6	КРОВ91-ДУ	30		60	861

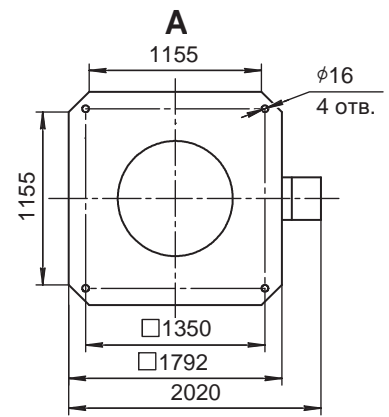
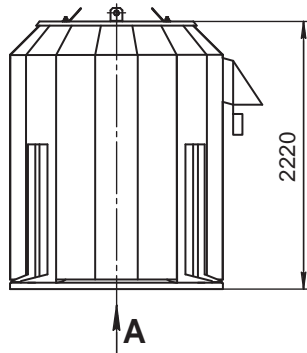
Номер кривой	Тип вентилятора	пк, мин ⁻¹	Нном, кВт	Число полюсов	Масса* тах, кг
С преобразователем частоты (кроме режима ДУ)					
1	КРОВ91-F	824	15	8	836
2		885	18.5		866
3		938	22		888
4		1035	30**	6	861
5		1113	37**		964



Режим работы Т80/200



Режим работы ДУ/ДУВ400(600)



Примечание:

- * При изменении типа двигателя масса может изменяться.
- ** Время работы – 120 минут.
- Графики даны для упрощенного выбора вентилятора, поэтому очень важно использовать программу VEZAFAN.
- Акустические параметры вентилятора (уровни звукового давления Lp) приведены в приложении.

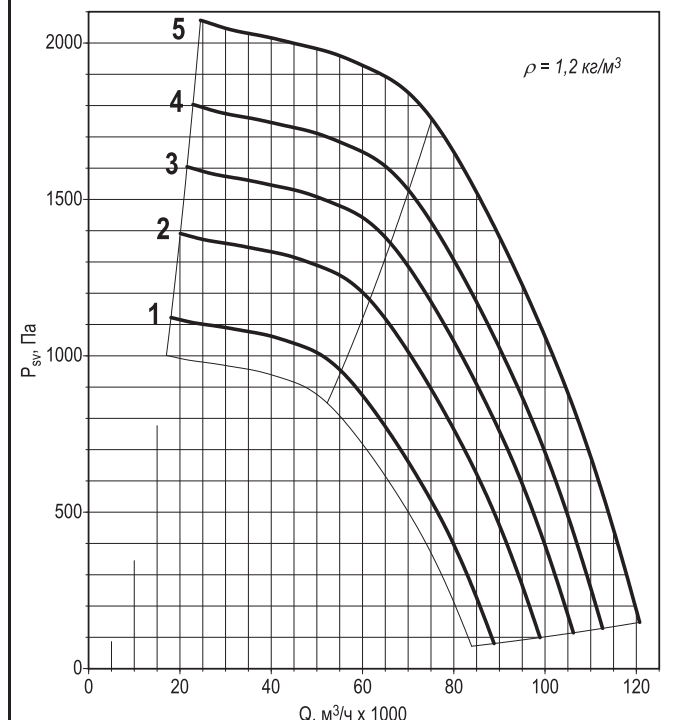
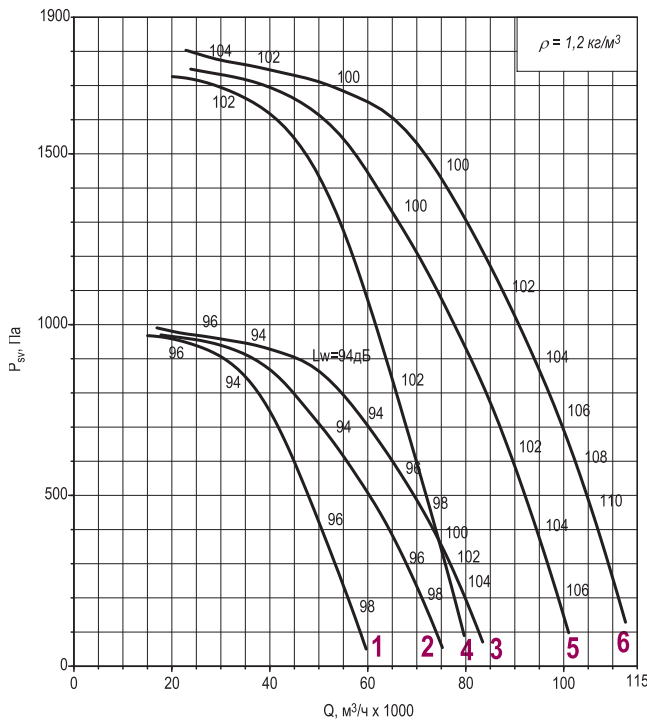
Дополнительная комплектация

Стакан монтажный СТАМ	Поддон ПОД	Преобразователь частоты	Устройство плавного пуска	Шкаф ШСАУ
-----------------------	------------	-------------------------	---------------------------	-----------

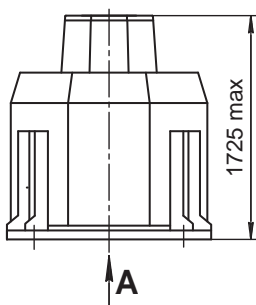
125

Номер кривой	Тип вентилятора	Нном, кВт	Число полюсов	Ток при 380В, А	Масса* тах, кг
Все режимы					
1	КРОВ60	15	8	35	963
2	КРОВ61	18,5		40	993
3	КРОВ91	22		48	1018
Режим только ДУ					
4	КРОВ60-ДУ	37	6	71	1091
5	КРОВ61-ДУ	45		85	1223
6	КРОВ91-ДУ	55		103	1263

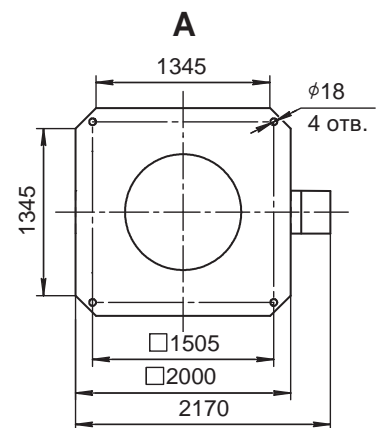
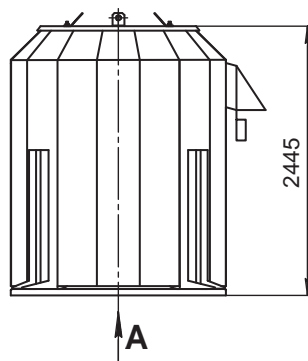
Номер кривой	Тип вентилятора	пк, мин ⁻¹	Нном, кВт	Число полюсов	Масса* тах, кг
С преобразователем частоты (кроме режима ДУ)					
1	КРОВ91-F	777	22	8	1018
2		865	30		1099
3		929	37**		1218
4		985	45**	1263	
5		1056	55**	6	1353



Режим работы Т80/200



Режим работы ДУ/ДУВ400(600)



Примечание:

- * При изменении типа двигателя масса может изменяться.
- ** Время работы – 120 минут.
- Графики даны для упрощенного выбора вентилятора, поэтому очень важно использовать программу VEZAFAN.
- Акустические параметры вентилятора (уровни звукового давления Lp) приведены в приложении.

Дополнительная комплектация

Стакан монтажный СТАМ

Поддон ПОД

Преобразователь частоты

Устройство плавного пуска

Шкаф ШСАУ

ОПРОСНЫЙ ЛИСТ

(отправлять в коммерческий отдел фирмы «ВЕЗА»)
 факс: +7(495)626 9902 тел.: +7(495)223 0188 e-mail: veza@veza.ru

Вентилятор радиальный крышный с выходом потока в верх КРОВ® производства «ВЕЗА»

Маркировка вентилятора (согласно Каталогу «ВЕНТИЛЯТОРЫ КРЫШНЫЕ «ВЕЗА»)

КРОВ _____
 количество, шт _____
 Контактное лицо: _____
 Организация: _____
 тел.: _____ факс: _____ e-mail: _____
 Регион (город): _____ дата: _____

Нужное отметьте знаком «v» или укажите значение

рабочий режим (диапазон режимов)	производительность Q, м ³ /ч	
	давление статическое Psv при t=20°C, Па	
типоразмер вентилятора		
режим работы	T80 - температура перемещаемой среды до 80°C	
	T200 - температура перемещаемой среды до 200°C	
	ДУ400 - дымоудаление температура перемещаемой среды 400°C	
	ДУ600 - дымоудаление температура перемещаемой среды 600°C	
	ДУВ400 – совмещенный режим T80 и ДУ400	
	ДУВ600 - совмещенный режим T80 и ДУ600	
исполнение вентилятора	H – общепромышленное	
	V – взрывозащищенное	
	BC – взрывозащищенное IIC только водород	
	K1/ K3 – коррозионностойкое	
	BK1/ BK3 – взрывозащищенное коррозионностойкое	
	BCK1/ BCK3 – взрывозащищенное (BC) коррозионностойкое	
климатическое исполнение	У1	
	УХЛ1	
	Т1	
колесо рабочее	частота вращения, мин ⁻¹ (указать при использовании преобразователя частоты)	
двигатель	номинальная мощность, кВт	
	число полюсов	
	с частотным регулированием	

Дополнительная комплектация

стакан монтажный СТАМ	
поддон ПОД	
преобразователь частоты	
устройство плавного пуска	
шкаф ШСАУ	

Специальные требования:

Заказчик: _____ (подпись) _____ (Ф.И.О.)

УКРОВ®



**ВЕНТИЛЯТОРЫ КРЫШНЫЕ РАДИАЛЬНЫЕ
С ВЫХОДОМ ПОТОКА В ВЕРХ
ЭНЕРГОЭФФЕКТИВНЫЕ**

производства ООО «ВЕЗА»



■ 400°C ■ 600°C
• 120мин

•035 •040• •045 •050 •056 •063 •071 •080 •090 •100 •112 •125

ИСПОЛНЕНИЕ

- Коррозионностойкое (K1)
- Взрывозащищенное коррозионностойкое (BK1) – кроме режима ДУ
- Взрывозащищенное коррозионностойкое (BCK1) – для группы газов IIC только водород по ГОСТ Р 55026-2012; кроме режима ДУ

НАЗНАЧЕНИЕ

- Системы вентиляции – режим работы: **T80**
- Санитарно-технические и производственные установки – режим работы: **•T80 •T200**
- Системы противодымной вентиляции – режим работы: **•ДУ400 •ДУ600 •ДУВ400 •ДУВ600**

Вентиляторы УКРОВ® специально разработаны для работы в условиях пониженных температур (до минус 60°C) в районах со значительными снеговыми осадками.

КОНСТРУКЦИЯ

Вентиляторы УКРОВ® новая улучшенная модель 2013 года имеют увеличенный по высоте корпус с выходом потока вверх и уменьшенную опорную плиту. Крыша с поворотными жалюзи защищает внутренний объем и электродвигатель от попадания атмосферных осадков. Все основные элементы вентилятора выполнены из нержавеющей стали.

Рабочие колеса с повышенным КПД, установлены непосредственно на валу двигателя.

Установочные размеры на опорной плите унифицированы с крышным вентилятором КРОС®.

Вентиляторы на кровле легко устанавливаются с помощью монтажного стакана СТАМ® модификации 2012 года (с уменьшенными монтажными размерами).

Вентиляторы УКРОВ являются более высокой моделью, чем УКРОС и могут размещаться в районах с экстремально высоким уровнем снеговых осадков.

Предлагается дополнительная комплектация вентиляторов опциями – см. раздел каталога «Дополнительная комплектация».

ЭКСПЛУАТАЦИЯ

Вентиляторы могут эксплуатироваться в условиях умеренного (У), умеренного и холодного (УХЛ) климата 1-й категории размещения по ГОСТ 15150. Условия эксплуатации:

- температура окружающей среды
- от минус 45 до +40°C для умеренного климата,

- от минус 60 до +40°C для умеренного и холодного климата;

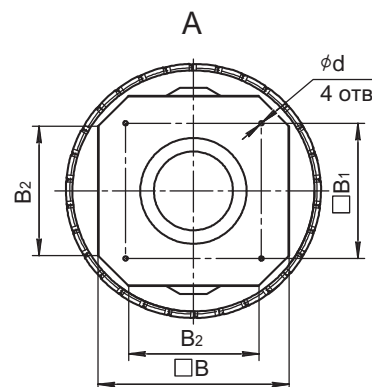
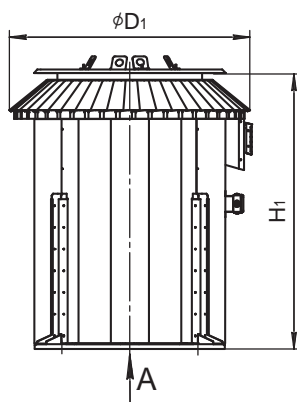
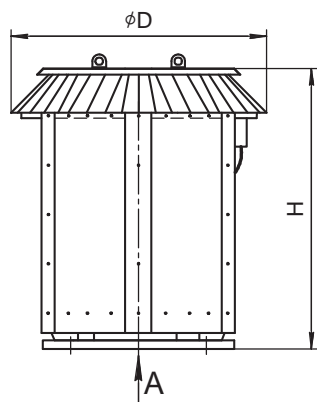
- среднее значение виброскорости внешних источников вибрации в местах установки вентилятора не более 2мм/с;
- условия по перемещаемой среде - в таблице 1, стр.11.

ГАБАРИТНЫЕ И ПРИСОЕДИНИТЕЛЬНЫЕ РАЗМЕРЫ

Режим работы:

•Т80 •Т200

•ДУ/ДУВ 400(600)



Габаритные и присоединительные размеры	Типоразмер	Размеры, мм								Масса, кг	Типоразмер*
		B	B ₁	B ₂	D	D ₁	H _{max}	H _{1max}	d	max	СТАМ-2012
УКРОВ	035	605	480		680	720	800	974	14	97	-35
	040	665	530		815	840	965	1140	14	111	-40
	045	720	580		892	845	1070	1220	14	148	-45
	050	820	630		942	960	1080	1250	14	207	-51
	056	900	690		1065	1070	1215	1400	14	237	-56
	063	1008	755		1185	1165	1430	1650	14	320	-63
	071	1136	840		1305	1310	1500	1720	14	370	-71
	080	1280	1005		1475	1470	1530	1800	16	473	-88
	090	1440	1050	985	1660	1660	1680	1940	16	580	-90
	100	1600	1220	1100	1760	1785	1760	2065	16	685	-109
	112	1792	1350	1155	2015	2060	1710	2220	16	1008	-112
	125	2000	1505	1345	2165	2270	2165	2455	18	1330	-136

Примечание:

- * Типоразмер СТАМ-2012 обозначает проходное сечение шахты воздуховода внутри (см.- раздел каталога «Дополнительная комплектация - СТАМ®»).

Дополнительная комплектация

Стакан монтажный СТАМ

Поддон ПОД

Преобразователь частоты

Устройство плавного пуска

Шкаф ШСАУ

МАРКИРОВКА

Пример:

Вентилятор крышный радиальный УКРОВ91; типоразмер 063; режим работы ДУ400; коррозионностойкий; двигатель с номинальной мощностью $N_{ном}=1,5$ кВт и числом полюсов 6; климатическое исполнение УХЛ1:

УКРОВ91-063-ДУ400-К1-00150/6-УХЛ1

Обозначение:	•УКРОВ60 •УКРОВ60А ¹	•УКРОВ61 •УКРОВ61А ¹	•УКРОВ91 •УКРОВ91А ¹
Типоразмер вентилятора:	•035 •040 •045 •050 •056 •063 •071 •080 •090 •100 •112 •125		
Режим работы:	<ul style="list-style-type: none"> •Т80 - температура перемещаемой среды до 80°С (время работы – постоянно) •Т200 - температура перемещаемой среды до 200°С (время работы – постоянно) •ДУ400 - температура перемещаемой среды 400°С (время работы – 120 мин) •ДУ600 - температура перемещаемой среды 600°С (время работы – 120 мин) •ДУВ400 - совмещенный режим Т80 и ДУ400 •ДУВ600 - совмещенный режим Т80 и ДУ600 		
Исполнение:	<ul style="list-style-type: none"> •К1 - коррозионностойкое •БК1 - взрывозащищенное коррозионностойкое (для вентиляторов с ЧРП+Ех только в составе с ШСАУ-ВЕЗА) •ВСК1 - взрывозащищенное коррозионностойкое для ИС только водород (для вентиляторов с ЧРП+Ех только в составе с ШСАУ-ВЕЗА) 		
Параметры двигателя ² :	<ul style="list-style-type: none"> •И/Р •И/РФ - для комплектации двигателя ЧРП 		
И ³ - индекс мощности - см. таблицу 1			
Р - число полюсов: 2(3000 оборотов) 4 (1500оборотов) 6(1000 оборотов) 8(750 оборотов) 12(500 оборотов)			
F - использование ЧРП			
Климатическое исполнение:	•У1 •УХЛ1 •Т1		
Класс энергоэффективности электродвигателя ⁴ :	•IE2		

Примечание:

- ¹ Алюминиевое рабочее колесо до типоразмера вентилятора 080 для режима Т80 и исполнений •Н •В •ВС
- ² Все двигатели по умолчанию поставляются по ГОСТ Р 51689-2000 с напряжением питания 380В прямой пуск, исполнение на другие напряжения и способы подключения по специальному согласованию. Пуск двигателей от 15 кВт должен выполняться с применением софт стартера МСД.
- ³ Индекс мощности - см. таблицу 1.
- ⁴ Указывается для вентиляторов, если он отличный от стандартного.
- Дополнительная комплектация заказывается отдельными позициями, как опции (см. раздел «Дополнительная комплектация»).
- Специальные требования к вентилятору указываются дополнительно и согласовываются с изготовителем.

Таблица 1

	УКРОВ		
Номинальная мощность двигателя (Nном), кВт	0,18...0,75	1,1...7,5	11...90
Индекс мощности (И)	00018...00075	00110...00750	01100...09000

Таблица 2

	УКРОВ											
Типоразмер вентилятора	035	040	045	050	056	063	071	080	090	100	112	125
Габарит СТАМ-2012	35	40	45	51	56	63	71	88	90	109	112	136

•Технические характеристики •Области аэродинамических параметров – смотри раздел каталога «Вентиляторы КРОВ».

ПРИМЕНЕНИЕ КРЫШНЫХ ВЕНТИЛЯТОРОВ В РАЙОНАХ С ВЫСОКИМ УРОВНЕМ ОСАДКОВ

Все оборудование «ВЕЗА», предназначенное для работы в уличных условиях, в том числе крышные вентиляторы КРОС® и КРОВ® разрабатываются в соответствии с ГОСТ 15150-69:

У — умеренный (минус 40°С) и **УХЛ** — умеренный и холодный (минус 60°С) климат 1-й категории.

Для районов с высоким уровнем дождевых осадков в сочетании с ветром рекомендуется применять модель КРОВ® — полностью защищенную от протекания даже при боковом ветре. Модель КРОС® имеет меньший уровень защищенности и является более простой и бюджетной по исполнению, рекомендуется к использованию с поддоном для сбора осадков. При нормальных по интенсивности снеговых осадках обе модели вентиляторов хорошо устойчивы к риску засыпания снега внутрь. Исключительная ситуация возникает при значительных снеговых осадках — полностью перекрывающих оборудование по всей высоте. Применение модели КРОВ® на увеличенной по высоте монтажной опоре СТАМ® для прохода снеговых шапок, не является абсолютным решением вопроса, так как возможно примораживание снеговой шапки к верхней части корпуса КРОВ® с блокированием выхода потока.

Территория РФ совпадает по снежным районам с СССР, что подтверждено последними изменениями №2 Госстроя от 2003 года в СНИП 2301-99, и имеет крайне неравномерную картину распределения с максимумами до 90 см — район V)VII в Коми, Туруханске, Камчатке и Сахалине. Определение районов дано по массе снегового покрова исключительно для расчета весовых нагрузок: Район III — 160 кг, IV — 240 кг, V — 320 кг, VI — 400 кг, VII — 480 кг. Большая площадь РФ относится к III и IV району 160 — 240 кг/м², именно для данной территории использование вентиляторов КРОС® и КРОВ® рекомендовано заводом «ВЕЗА». Дополнительное ограничение по применению крышных вентиляторов КРОС® и КРОВ®, определенное изготовителем «ВЕЗА» относится к толщине постоянного снегового покрова — не более 0,5 м. Плотность снега имеет переменную величину от 400 до 700 кг/м³ таким образом, толщина фактического слоя весом 240 — 320кг/м (4-5-й район осадков) может быть от 0,5 до 0,8 м, что создает неопределенность при выборе оборудования. Представление параметра — «Максимальная толщина снегового покрова», заказчиком при выборе оборудования позволяет решить данную неопределенность. Новые промышленные объекты преимущественно нефтегазовой отрасли размещаются, и в перечисленных выше районах с максимально возможными уровнями снеговых осадков до 100 см и более, что не имеет прецедентов в строительстве со времени СССР. Разработка крышных вентиляторов, в том числе во взрывозащищенном исполнении, для таких проектов является отдельным направлением завода «ВЕЗА». Разработаны и успешно реализованы крышные вентиляторы УКРОВ® для объектов ГАЗПРОМа и ТРАНСНЕФТИ. Эти вентиляторы имеют близкие аэродинамические характеристики и значительные отличия по исполнению корпуса от вентиляторов КРОВ®.

ОПРОСНЫЙ ЛИСТ

(отправлять в коммерческий отдел фирмы «ВЕЗА»)
 факс: +7(495)626 9902 тел.: +7(495)223 0188 e-mail: veza@veza.ru

Вентилятор радиальный крышный с выходом потока в верх УКРОВ® производства «ВЕЗА»

Маркировка вентилятора (согласно Каталогу «ВЕНТИЛЯТОРЫ КРЫШНЫЕ «ВЕЗА»)

УКРОВ _____

количество, шт _____

Контактное лицо: _____

Организация: _____

тел.: _____ факс: _____ e-mail: _____

Регион (город): _____ дата: _____

Нужное отметьте знаком «v» или укажите значение

рабочий режим (диапазон режимов)	производительность Q, м ³ /ч	
	давление статическое Psv при t=20°C, Па	
типоразмер вентилятора		
режим работы	T80 - температура перемещаемой среды до 80°C	
	T200 - температура перемещаемой среды до 200°C	
	ДУ400 - дымоудаление температура перемещаемой среды 400°C	
	ДУ600 - дымоудаление температура перемещаемой среды 600°C	
	ДУВ400 - совмещенный режим T80 и ДУ400	
	ДУВ600 - совмещенный режим T80 и ДУ600	
исполнение вентилятора	K1 - коррозионностойкое	
	BK1 - взрывозащищенное коррозионностойкое	
	BCK1 - взрывозащищенное коррозионностойкое (для IIC только водород)	
климатическое исполнение	У1	
	УХЛ1	
	T1	
колесо рабочее	частота вращения, мин ⁻¹ (указать при использовании преобразователя частоты)	
двигатель	номинальная мощность, кВт	
	число полюсов	
	с частотным регулированием	

Дополнительная комплектация

стакан монтажный СТАМ	
поддон ПОД	
преобразователь частоты	
устройство плавного пуска	
шкаф ШСАУ	

Специальные требования:

Заказчик: _____ (подпись) _____ (Ф.И.О.)

СТАМ®

СТАКАНЫ МОНТАЖНЫЕ
производства ООО «ВЕЗА»

- серия **СТАМ® 100**
- серия **СТАМ® 200**
- серия **СТАМ® 400**
- серия **СТАМ® 500**
- **СТАМ® 610**
- серия **СТАМ® 700**

Монтажные основания крышных вентиляторов СТАМ® -2012 года. «ВЕЗА» несколько раз меняла свою конструкцию от первой модели СМКВ (2003 г.), до базовой модели СТАМ (2009 г.), которая оказалась очень удачной и заказывалась более чем на 50% крышных вентиляторов производства «ВЕЗА». В 2012 году вместе с модернизацией вентиляторов •ВКОП® •ОСА® •КРОС® •КРОВ® были разработаны новые модели СТАМ® самого разного назначения:

- **СТАМ® 100** – самая простая и бюджетная серия, без теплоизоляции стенок;
- **СТАМ® 200** – серия с теплоизоляцией стенок;
- **СТАМ® 211** – специальная серия с встроенным клапаном ГЕРМИК®;
- **СТАМ® 310** – наиболее легкая серия СТАМ® для вентиляторов КРОМ;
- **СТАМ® 400** – специальная серия для монтажа, в том числе, вентиляторов ДУ- систем;
- **СТАМ® 500** – специальная серия для монтажа «спаренных» крышных вентиляторов в том числе ДУ-систем;
- **СТАМ® 610** – специальная серия с звукопоглощающими стенками;
- **СТАМ® 700** – специальная серия для монтажа вентиляторов в «северных» районах с встроенным ГЕРМИК®-С.

Для СТАМ®-2012 предлагаются **дополнительные опции:**

- **ПЕК-ОСА** - переходник крышный для монтажа на СТАМ® вентиляторов ВКОП®0 и ОСА®
- **ЗОНТ-ОСА** - защита от осадков, монтируется на СТАМ®+ОСА®, превращает конструкцию в механизированный вытяжной или приточный вентилятор.
- **ЗОНТ-СТАМ** - защита от осадков, монтируется на СТАМ® для организации воздухозаборной или выбросной шахты через стакан.
- **ДЕФЛЕКТОР** - новая разработка специально для установки на СТАМ®. Позволяет безопасно организовать выброс воздуха в кровлю без риска протечек, также от внутренних ДУ - систем.
- **ПОД** - поддон для сбора конденсата и дождевой влаги; устанавливается снизу СТАМ®.
- **ГЕРМИК®/ РЕГУЛЯР®/ ТЮЛЬПАН®** (и прочие) - модели воздушных клапанов, должны быть установлены снизу, (кроме моделей СТАМ® со встроенными клапанами), на специальные монтажные резьбовые крепления (не требуются гайки). Выбор типа отдельно монтируемого клапана не ограничен, допустимо применение специальных взрывозащищенных клапанов.

Вариантов применения СТАМ® с опциями и с разными типами вентиляторов достаточно для решения любых задач, связанных с установкой оборудования на кровле:

СТАМ+КПУ/КПД+ЗОНТ/ДЕФЛЕКТОР= Дымовой люк, ЕДУ - система

СТАМ+ПЕК-ОСА+ВКОП 0 = ПД-система

СТАМ+ПЕК-ОСА+ОСА + ЗОНТ-ОСА = В-система

СТАМ+ДЕФЛЕКТОР = ВЕ-система

МАРКИРОВКА

Пример:

Стакан монтажный СТАМ® 100 (облегченный, без уклона, без теплоизоляции, без встроенных клапанов); типоразмер 35, общепромышленного исполнения:

СТАМ 100-35-Н

Обозначение: •**СТАМ 100** •**СТАМ 102** •**СТАМ 103** •**СТАМ 110** •**СТАМ 112** •**СТАМ 113**
 •**СТАМ 200** •**СТАМ 202** •**СТАМ 203** •**СТАМ 210** •**СТАМ 211** •**СТАМ 213**
 •**СТАМ 400** •**СТАМ 402** •**СТАМ 403** •**СТАМ 410** •**СТАМ 412** •**СТАМ 413**
 •**СТАМ 500** •**СТАМ 502** •**СТАМ 503**
 •**СТАМ 610**
 •**СТАМ 700** •**СТАМ 710**

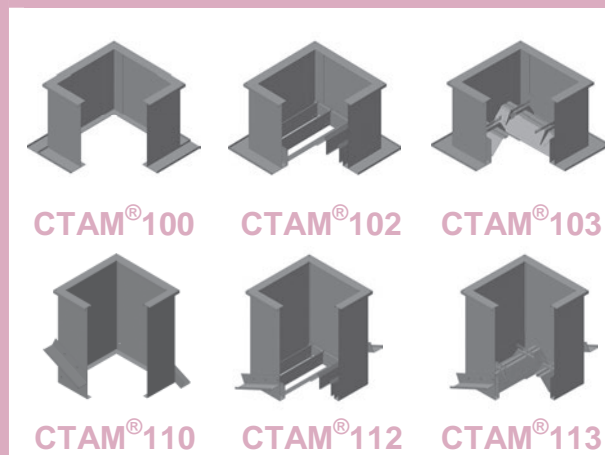
Типоразмер: •**35*** •**40*** •**45*** •**51*** •**56** •**63** •**71** •**88** •**90** •**109** •**112** •**136**
 •**2x35** •**2x40** •**2x45** •**2x51** •**2x56** •**2x63** •**2x71** •**2x88** •**2x90** – для серии СТАМ 500

Исполнение: •**Н** – общепромышленное
 •**К1** – коррозионностойкое

■ * Кроме СТАМ® 103/113/203/213/403/413/503.

серия СТАМ® 100

**СТАКАНЫ МОНТАЖНЫЕ
ОБЛЕГЧЕННЫЕ**
производства ООО «ВЕЗА»



•35 •40 •45 •51 •56 •63 •71 •88 •90 •109 •112 •136*

*Типоразмер СТАМ® (числовой индекс) соответствует размеру проходного сечения в сантиметрах.

ИСПОЛНЕНИЕ

- **Общепромышленное (Н)**
- **Коррозионностойкое (К1)**

РЕЖИМ РАБОТЫ

- **T80** – температура перемещаемой среды до 80°C (время работы - постоянно)
- **T200** – температура перемещаемой среды до 200°C (время работы - постоянно)
- **ДУ400/600** – температура перемещаемой среды до 400/600°C (время работы – 120 мин)
- **ДУВ400/600** – совмещенный режим T80 и ДУ400/600

НАЗНАЧЕНИЕ

Стаканы монтажные облегченные, без теплоизоляции серии СТАМ®100, предназначены для применения в проекте строительных конструкций на любом типе кровли зданий. СТАМ® 100/102/103 предназначены для установки на горизонтальной, а СТАМ® 110 - на наклонной поверхности совместно с вытяжными и приточными вентиляторами •КРОС® •КРОВ® •УКРОС® •УКРОВ® •ВКОПО •ОСА. При обеспечении надлежащей степени огнестойкости и внешней теплоизоляции, сочетаются с вентиляторами дымоудаления•КРОС-ДУ/ДУВ •КРОВ-ДУ/ДУВ •УКРОС-ДУ/ДУВ •УКРОВ-ДУ/ДУВ.

КОНСТРУКЦИЯ

Конструкция облегченного стакана серии СТАМ®100 представляет собой сборную конструкцию, состоящую из прочной сварной рамы, несущей основную нагрузку, и герметичной оцинкованной или нержавеющей внешней облицовки. **Теплоизоляция в поставке не предусмотрена и может быть выполнена по месту, в составе примыкающего кровельного пирога.** Подсоединение к вентиляционному каналу осуществляется по монтажному фланцу болтами.

Предлагаются следующие модели СТАМ® для монтажа на кровле без уклона:

- СТАМ®100** – без клапана;
- СТАМ®102** – с встроенным клапаном на вытяжку;
- СТАМ®103** – с встроенным клапаном на приток.

Высота стаканов без уклона – 600мм, рассчитана на толщину снегового покрова не более 500мм (с учетом толщины кровельного пирога).

Для монтажа на кровле с уклоном:

- СТАМ®110** – без клапана;
- СТАМ®112** – с встроенным клапаном на вытяжку;
- СТАМ®113** – с встроенным клапаном на приток.

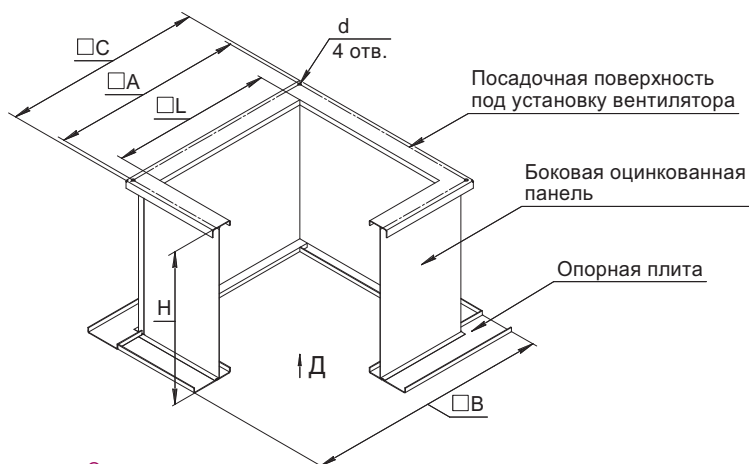
Поставляются с регулируемыми при монтаже боковыми опорами. Угол уклона устанавливается при монтаже на кровле, максимальный уклон 1:2. Высота стаканов с уклоном – 750-1150мм, рассчитана на толщину снегового покрова более 500мм (с учетом изменяемого угла монтажа в кровлю).

Присоединительные размеры серии СТАМ® 100 унифицированы с КРОС®/КРОВ®/УКРОС®/УКРОВ® обновленной модификации 2014 года.

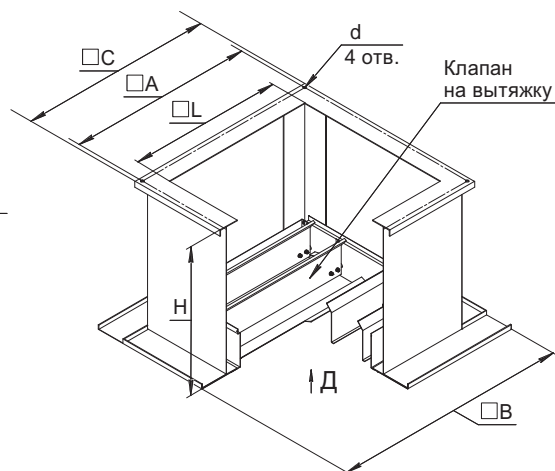
Предлагается дополнительная комплектация:
•поддон ПОД •сетка антивандальная •решетка
•защита ЗОНТ •ДЕФЛЕКТОР •внешние клапаны ГЕРМИК/РУГУЛЯР, монтируемые снизу.

ГАБАРИТНЫЕ РАЗМЕРЫ

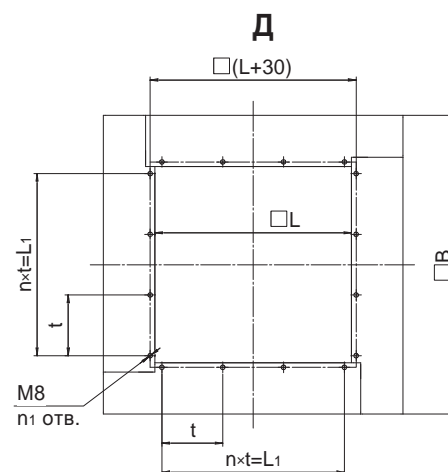
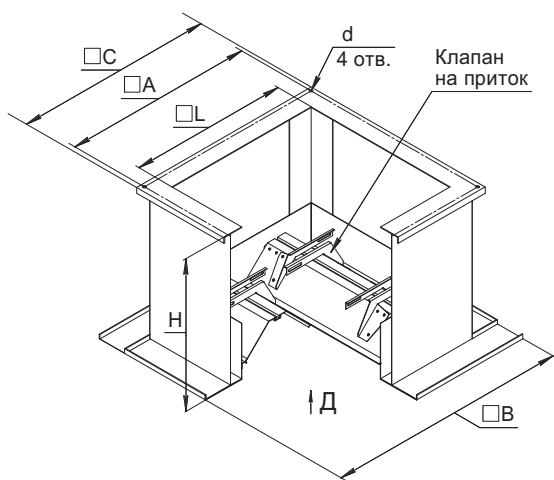
СТАМ® 100



СТАМ® 102



СТАМ® 103

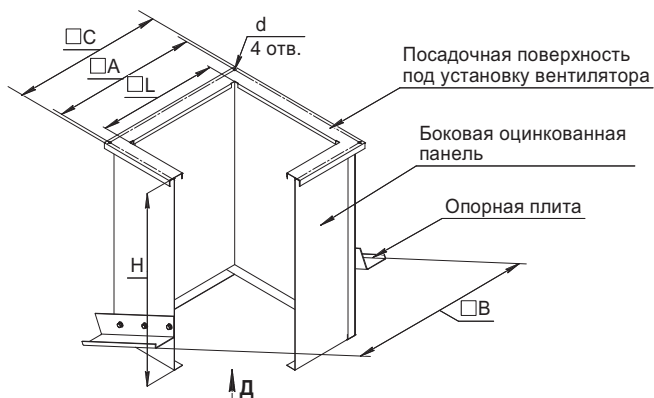


Типоразмер СТАМ	Размеры, мм									Масса, кг			
	A	B	C	L	L1	t	n	n1	H	d	100	102	103
35*	480	685	520	355	275	137,5	2	12	600	12	22	25	
40*	530	730	565	400	360	180					24	28	
45*	580	780	615	450	390	195	27	42					
51*	630	830	665	500	450	225	29	35					
56	690	890	725	560	585	195	33	40		47			
63	755	960	790	630			43	51		58			
71	840	1040	875	710	780	260	3	16	46	56	63		
88	1005	1210	1050	880					53	65	73		
90	1050	1230	1090	900	1050	150	7	32	14	54	68	75	
109	1220	1420	1260	1090						61	77	85	
112	1350	1450	1390	1120	960	160	6	28		69	87	96	
136	1505	1700	1545	1370	1260	210				72	92	104	

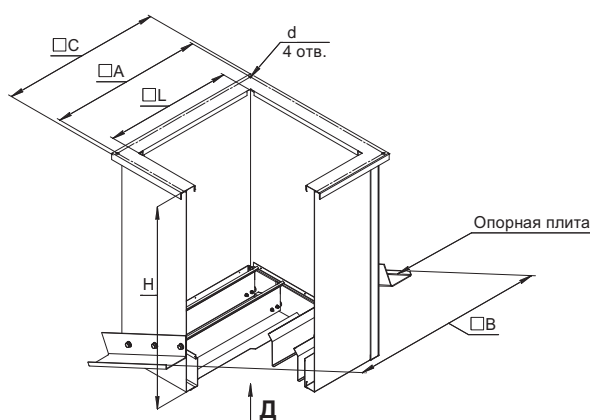
Примечание:

■* Кроме СТАМ® 103.

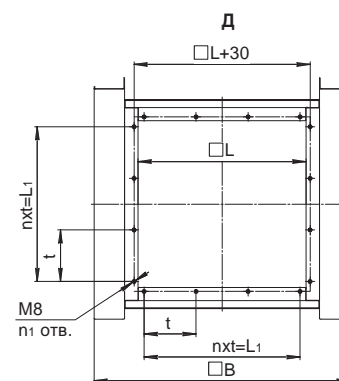
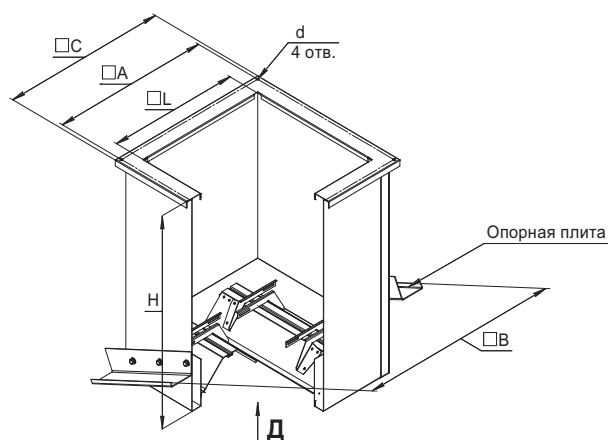
СТАМ® 110



СТАМ® 112



СТАМ® 113



Типоразмер СТАМ	Размеры, мм										Масса, кг		
	A	B	C	L	L ₁	t	n	n ₁	H	d	110	112	113
35*	480	685	520	355	275	137,5	2	12	750	12	24	27	
40*	530	730	565	400	360	180			780		26	30	
45*	580	780	615	450	390	195			800		29	34	
51*	630	830	665	500	450	225			800		32	38	
56	690	890	725	560	585	195	3	16	840	36	43	50	
63	755	960	790	630					860	46	54	61	
71	840	1040	875	710					900	50	60	67	
88	1005	1210	1050	880	780	260			950	58	70	78	
90	1050	1230	1090	900	1050	150	7	32	970	60	74	81	
109	1220	1420	1260	1090					1030	68	86	92	
112	1350	1450	1390	1120					960	160	1050	75	93
136	1505	1700	1545	1370	1260	210			6	28	1150	18	80

Примечание:

■* Кроме СТАМ® 113.

МАРКИРОВКА

Пример 1:

Стакан монтажный СТАМ® 100 (облегченный, для монтажа на кровле без уклона, без клапана); для шахты размером 35x35см; общепромышленного исполнения:

СТАМ 100-35-Н

Пример 2:

Стакан монтажный СТАМ® 112 (облегченный, для монтажа на кровле с уклоном, с встроенным клапаном на вытяжку); для шахты размером 109x109см; коррозионостойкого исполнения:

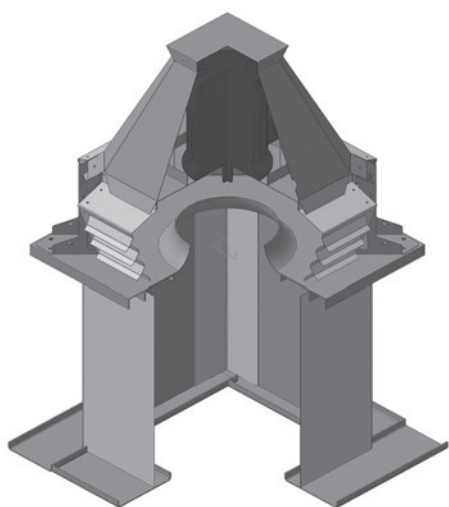
СТАМ 112-109-К1

Таблица заказов изделий по отдельности для применения вместе с серией СТАМ® 100

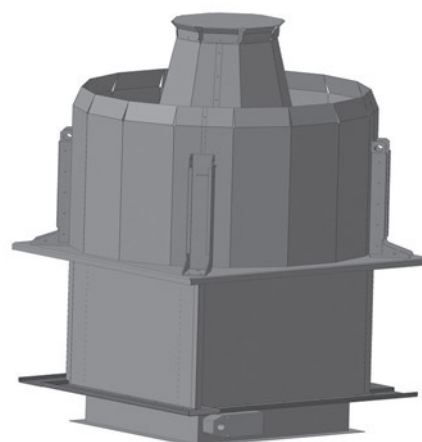
Изделие	Типоразмер сочетаемых изделий											
	35	40	45	51	56	63	71	88	90	109	112	136
СТАМ 100 серия	35	40	45	51	56	63	71	88	90	109	112	136
КРОС(КРОВ)-2013	035	040	045	050	056	063	071	080	090	100	112	125
ЗОНТ-СТАМ	35	40	45	51	56	63	71	88	90	109	112	136
ВКОП 0					040	045	•050 •056	063	071	080	090	•100 •112 •125
ПЕК-ОСА					040	045	•050 •056	063	071	080	090	•100 •112 •125
ПОД	50			84			93			137		

ПРИМЕРЫ МОНТАЖА

■ КРОС® + СТАМ® 100

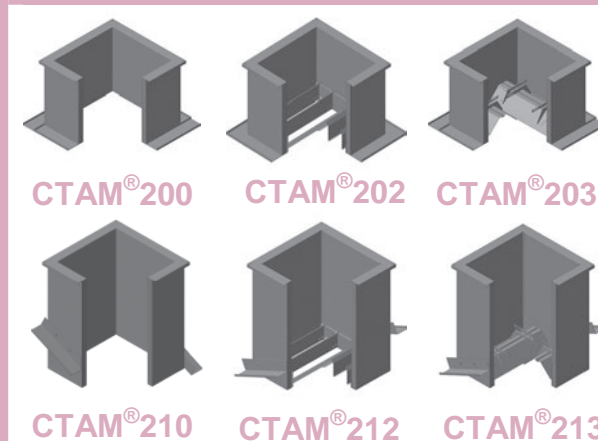


■ КРОВ® + СТАМ® 100 + КЛАПАН



серия СТАМ®200

**СТАКАНЫ МОНТАЖНЫЕ
УТЕПЛЕННЫЕ**
производства «ВЕЗА»



•35 •40 •45 •51 •56 •63 •71 •88 •90 •109 •112 •136*

*Типоразмер СТАМ® (числовой индекс) соответствует размеру проходного сечения в сантиметрах.

ИСПОЛНЕНИЕ

- **О**бщепромышленное (Н)
- **К**оррозионностойкое (К1)

РЕЖИМ РАБОТЫ

- **T80** – температура перемещаемой среды до 80°C (время работы – постоянно)

НАЗНАЧЕНИЕ

Стаканы монтажные утепленные (с термоизоляцией) серии СТАМ®200, предназначены для применения в проекте строительных конструкций на любом типе кровли зданий. СТАМ®200/202/203 предназначены для установки на горизонтальной, а СТАМ®210/212/213 - на наклонной поверхности совместно с вытяжными и приточными крышными вентиляторными установками КРОС®/КРОВ®/УКРОС®/УКРОВ®/ВКОП®/ОСА®.

КОНСТРУКЦИЯ

Конструкция утепленного стакана серии СТАМ®200 представляет собой коробчатую конструкцию, состоящую из стальной сварной рамы, несущей основную опорную нагрузку, внутри которой закреплен воздухопровод квадратного сечения, изготавливаемый из оцинкованной (исполнение Н) или нержавеющей (исполнение К1) стали. Боковые стороны рамы полностью закрыты панелями из оцинкованной стали. Между рамой и воздухопроводом находится теплостойкая термоизоляция. Снаружи рама имеет опорную поверхность для установки и крепления на несущей части кровли.

Предлагаются следующие модели стаканов для установки на кровле без уклона:

- СТАМ®200-без клапана;
- СТАМ®202-с встроенным клапаном на вытяжку;
- СТАМ®203-с встроенным клапаном приток.

Высота стаканов без уклона - 600мм, рассчитана на толщину снегового покрова не более 500мм (с учетом толщины кровельного пирога).

Для монтажа на кровле с уклоном:

- СТАМ®210- без клапана;
- СТАМ®212- с встроенным клапаном на вытяжку;
- СТАМ®213-с встроенным клапаном на приток.

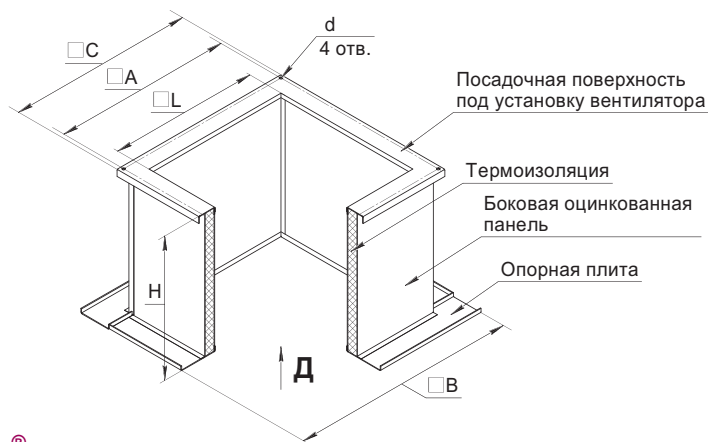
Поставляются эти стаканы с регулируемыми при монтаже боковыми опорами. Угол наклона устанавливается при монтаже на кровле, максимальный уклон – 1:2. Высота стаканов с уклоном– 750мм-1150мм, рассчитана на толщину снегового покрова более 500мм (с учетом изменяемого угла монтажа в кровлю).

Присоединительные размеры серии СТАМ®200 унифицированы с КРОС®/УКРОС®/КРОВ®/УКРОВ® действующих модификаций.

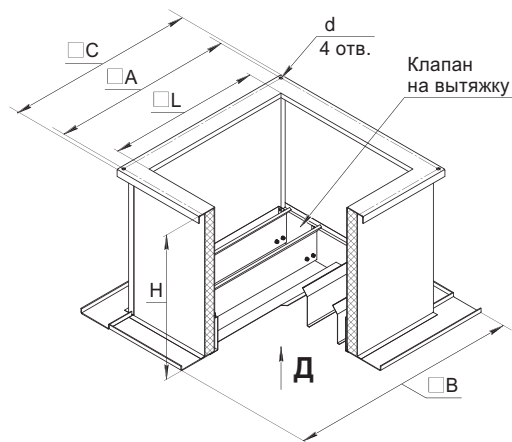
Предлагается дополнительная комплектация:
•поддон ПОД •сетка антивандальная •решетка
•защита ЗОНТ-СТАМ •ДЕФЛЕКТОР •внешние клапаны ГЕРМИК®-ДУ/РЕГУЛЯР®.

ГАБАРИТНЫЕ РАЗМЕРЫ

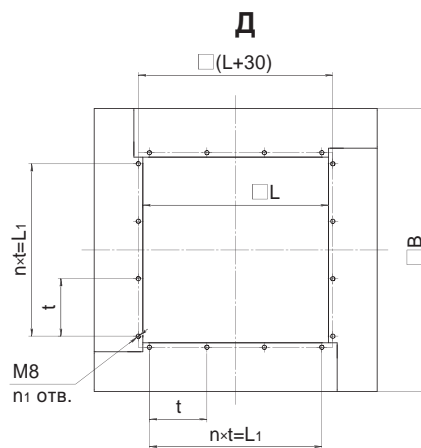
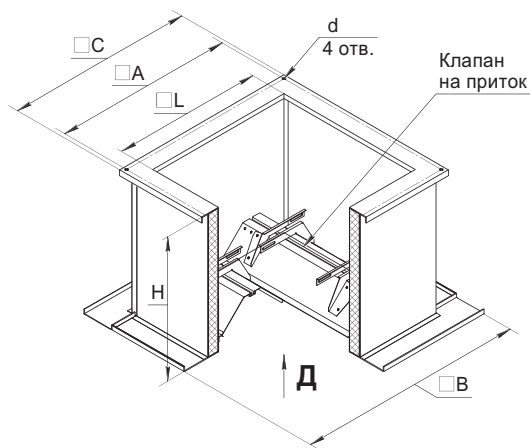
СТАМ® 200



СТАМ® 202



СТАМ® 203

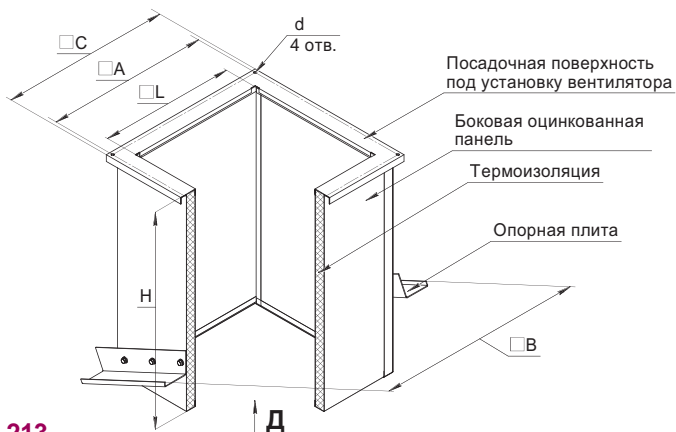


Типоразмер СТАМ	Размеры, мм										Масса, кг		
	A	B	C	L	L ₁	t	n	n ₁	H	d	200	202	203
35*	480	685	520	355	275	137,5	2	12	600	12	27	30	
40*	530	730	565	400	360	180					29	33	
45*	580	780	615	450	390	195					31	36	
51*	630	830	665	500	450	225					35	41	
56	690	890	725	560							38	45	52
63	755	960	790	630	585	195	51	59		66			
71	840	1040	875	710			3	16		55	65	72	
88	1005	1210	1050	880						65	77	85	
90	1050	1230	1090	900	780	260	7	32		14	67	81	87
109	1220	1420	1260	1090							76	92	100
112	1350	1450	1390	1120	960	160			6	28	18	83	101
136	1505	1700	1545	1370			1260	210				90	110

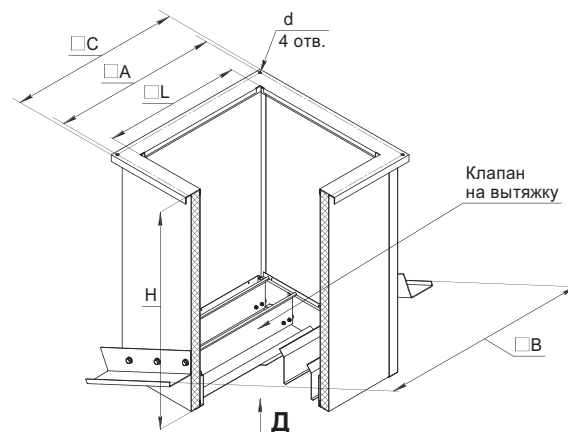
Примечание:

■* Кроме СТАМ® 203.

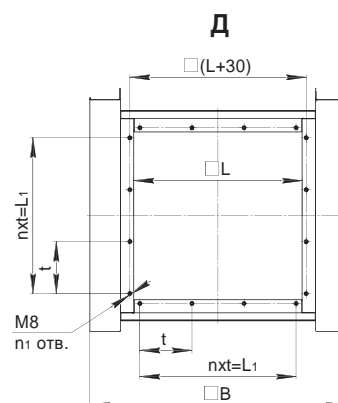
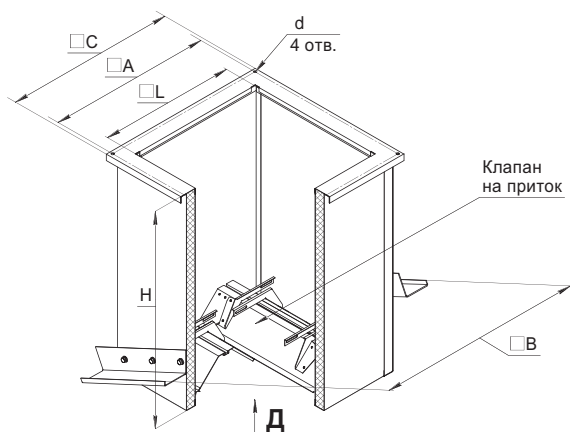
СТАМ® 210



СТАМ® 212



СТАМ® 213



Типоразмер СТАМ	Размеры, мм										Масса, кг				
	A	B	C	L	L1	t	n	n1	H	d	210	212	213		
35*	480	685	520	355	275	137,5	2	12	750	12	34	37			
40*	530	730	565	400	360	180			780		36	40			
45*	580	780	615	450	390	195			800		39	44			
51*	630	830	665	500	450	225			800		42	48			
56	690	890	725	560	585	195	840	46	53		60				
63	755	960	790	630			860	62	70		77				
71	840	1040	875	710			900	66	76		84				
88	1005	1210	1050	880			950	78	90		98				
90	1050	1230	1090	900	780	260	970	80	94		101				
109	1220	1420	1260	1090			1050	150	7		32	1030	88	104	112
112	1350	1450	1390	1120			960	160	6		28	1050	92	110	119
136	1505	1700	1545	1370			1260	210				1150	18	100	120

Примечание:
* Кроме СТАМ® 213.

МАРКИРОВКА

Пример 1:

Стакан монтажный СТАМ® 200 (утепленный, для монтажа на кровле без уклона, без клапана); для шахты размером 35x35см; общепромышленного исполнения:

СТАМ 200-35-Н

Пример 2:

Стакан монтажный СТАМ® 212(утепленный, для монтажа на кровле с уклоном, с встроенным клапаном на вытяжку); для шахты размером 109x109см; общепромышленного исполнения:

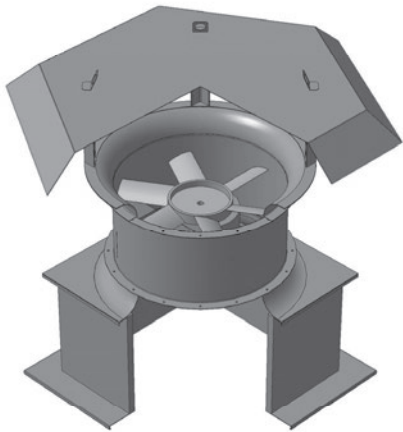
СТАМ 212-109-Н

Таблица сочетаний изделий по отдельности для применения вместе с серией СТАМ® 200

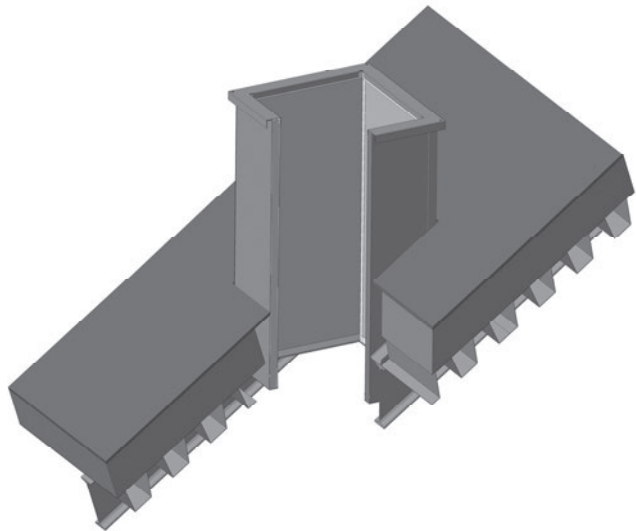
Изделие	Типоразмер сочетаемых изделий											
	35	40	45	51	56	63	71	88	90	109	112	136
СТАМ 200 серия	35	40	45	51	56	63	71	88	90	109	112	136
КРОС(КРОВ)-2013	035	040	045	050	056	063	071	080	090	100	112	125
ЗОНТ-СТАМ	35	40	45	51	56	63	71	88	90	109	112	136
ВКОП 0					040	045	•050 •056	063	071	080	090	•100 •112 •125
ПЕК-ОСА					040	045	•050 •056	063	071	080	090	•100 •112 •125
ПОД	50			84			93			137		

ПРИМЕРЫ МОНТАЖА

■ ВКОП® 0 + ПЕК-ОСА + СТАМ® 200

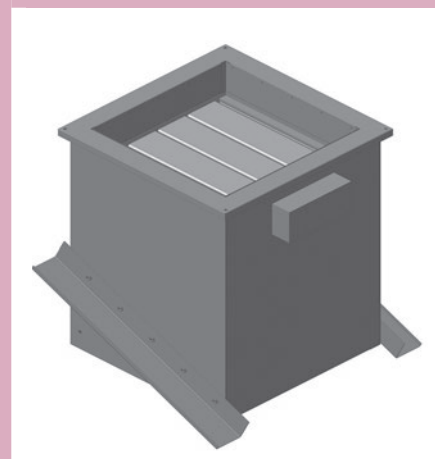


■ Монтаж СТАМ® на наклонную кровлю



СТАМ® 211

**СТАКАНЫ МОНТАЖНЫЕ
УТЕПЛЕННЫЕ С ВСТРОЕННЫМ
КЛАПАНОМ ГЕРМИК-П
производства ООО «ВЕЗА»**



•35 •40 •45 •51 •56 •63 •71 •88 •90 •109 •112 •136*

*Типоразмер СТАМ® (числовой индекс) соответствует размеру проходного сечения в сантиметрах.

ИСПОЛНЕНИЕ

- **Общепромышленное (Н)**
- **Коррозионностойкое (К1)**

РЕЖИМ РАБОТЫ

- **T80** – температура перемещаемой среды до 80°C (время работы - постоянно)

НАЗНАЧЕНИЕ

СТАМ®211 - стаканы монтажные утепленные с встроенным клапаном ГЕРМИК®-П предназначены для применения в проекте строительных конструкций на любом типе кровли зданий совместно с вытяжными и приточными крышными вентиляторами •КРОС® •КРОВ® •УКРОС® •УКРОВ® •ВКОП®0 •ОСА®.

КОНСТРУКЦИЯ

Конструкция утепленного стакана СТАМ®211 представляет собой коробчатую конструкцию, состоящую из стальной сварной рамы, несущей основную опорную нагрузку, внутри которой закреплен воздуховод квадратного сечения, изготавливаемый из оцинкованной (исполнение Н) или нержавеющей стали (исполнение К1). Боковые стороны рамы полностью закрыты панелями из оцинкованной стали. Между рамой и воздуховодом находится термоизоляция.

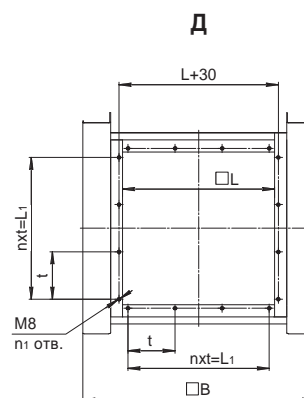
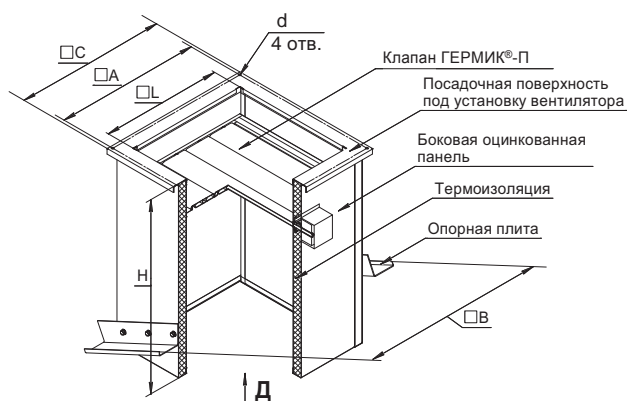
Стакан имеет встроенный клапан ГЕРМИК®-П. Теплоизолированный кожух защиты привода с подогревом для СТАМ®211 не предусмотрен, применение ниже минус 30°C не рекомендовано.

Для крепления на кровле СТАМ®211 поставляют с регулируемыми при монтаже боковыми опорами. Угол наклона устанавливается при монтаже на кровле, максимальный уклон 1:2. Возможна установка на кровле без уклона. Высота СТАМ®211 – 1000мм, рассчитана на толщину снегового покрова более 500мм, с учетом изменяемого угла монтажа в кровлю.

Присоединительные размеры СТАМ®211 полностью соответствуют ряду присоединительных размеров крышных вентиляторов •КРОС® •КРОВ® •УКРОС® •УКРОВ®.

ГАБАРИТНЫЕ РАЗМЕРЫ

СТАМ® 211



Типоразмер СТАМ	Размеры, мм										Масса, кг	
	A	B	C	L	L1	t	n	n1	H	d		
35	480	685	520	355	275	137,5	2	12	1000	12	14	50
40	530	730	565	400	360	180						52
45	580	780	615	450	390	195						60
51	630	830	665	500	450	225						70
56	690	890	725	560	585	195	16	75				
63	755	960	790	630				82				
71	840	1040	875	710	780	260	3	97				
88	1005	1210	1050	880				102				
90	1050	1230	1090	900	1050	150	7	31	115			
109	1220	1420	1260	1090					123			
112	1350	1450	1390	1120	960	160	6	28	140			
136	1505	1700	1545	1370					1260	210		18

МАРКИРОВКА

Пример:

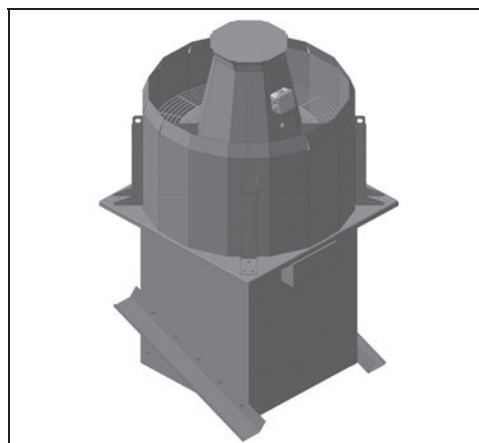
Станок монтажный СТАМ® 211 (утепленный с встроенным клапаном ГЕРМИК®-П); для шахты размером 35x35см; общепромышленного исполнения:

СТАМ 211-35-Н

Таблица сочетаний изделий по отдельности для применения вместе с серией СТАМ® 211

Изделие	Типоразмер сочетаемых изделий											
	35	40	45	51	56	63	71	88	90	109	112	136
СТАМ 211	35	40	45	51	56	63	71	88	90	109	112	136
КРОС(КРОВ)-2013	035	040	045	050	056	063	071	080	090	100	112	125
ЗОНТ-СТАМ	35	40	45	51	56	63	71	88	90	109	112	136
ВКОП 0					040	045	•050 •056	063	071	080	090	•100 •112 •125
ПЕК-ОСА					040	045	•050 •056	063	071	080	090	•100 •112 •125
ПОД	50			84			93			137		

ПРИМЕР МОНТАЖА

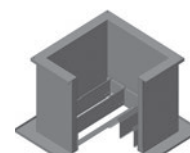


серия СТАМ® 400

**СТАКАНЫ
ДЛЯ
производства** **МОНТАЖНЫЕ
ДУ - систем
ООО «ВЕЗА»**



СТАМ® 400



СТАМ® 402



СТАМ® 410



СТАМ® 412

•35 •40 •45 •51 •56 •63 •71 •88 •90 •109 •112 •136*

- *Типоразмер СТАМ® (числовой индекс) соответствует размеру проходного сечения в сантиметрах.
- СТАМ® 400 прошел сертификационные испытания в лаборатории ВНИИПО в составе КРОС®-ДУ.

ИСПОЛНЕНИЕ

- **Общепромышленное (Н)**
- **Коррозионностойкое (К1)**

РЕЖИМ РАБОТЫ

- **T80** – температура перемещаемой среды до 80°C (время работы - постоянно)
- **T200** – температура перемещаемой среды до 200°C (время работы - постоянно)
- **ДУ400/600** – температура перемещаемой среды до 400/600°C (время работы – 120 мин)
- **ДУВ400/600** – совмещенный режим T80 и ДУ400/600

НАЗНАЧЕНИЕ

Стаканы монтажные для ДУ- систем серии СТАМ® 400 предназначены для установки и монтажа вентиляторов •КРОС-ДУ/ДУВ •УКРОС-ДУ/ДУВ •КРОВ-ДУ/ДУВ •УКРОВ-ДУ/ДУВ •ОСА-ДУВ на различных типах кровли зданий. СТАМ® 400, СТАМ® 402 - на горизонтальной, СТАМ® 410, СТАМ® 412 - на наклонной поверхности.

КОНСТРУКЦИЯ

Конструкция утепленного теплоизолированного СТАМ® 400 /СТАМ® 410 представляет собой коробчатую конструкцию, состоящую из стальной сварной рамы, несущей основную опорную нагрузку, внутри которой закреплен воздуховод квадратного сечения, изготавливаемый из оцинкованной или нержавеющей стали. Боковые стороны рамы полностью закрыты панелями из оцинкованной стали. Между рамой и воздуховодом находится теплостойкая термоизоляция. Снаружи рама имеет опорную поверхность для установки и крепления на несущей части кровли.

Предлагаются следующие модели стаканов для установки на кровле без уклона:

- **СТАМ® 400- без клапана;**
- **СТАМ® 402-с встроенным клапаном на вытяжку.** Высота стаканов без уклона - 600мм, рассчитана на толщину снегового покрова не более 500мм (с учетом толщины кровельного пирога).

Для монтажа на кровле с уклоном:

- **СТАМ® 410- без клапана;**
- **СТАМ® 412-с встроенным клапаном на вытяжку.**

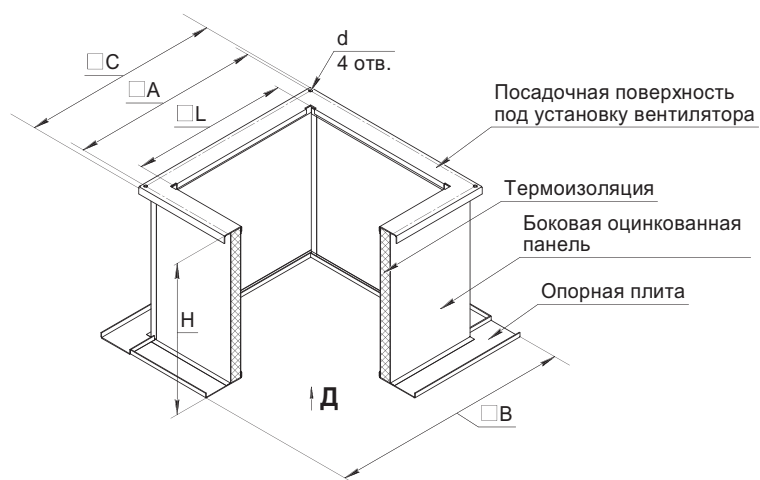
Поставляются с регулируемыми при монтаже боковыми опорами. Угол наклона устанавливается при монтаже на кровле, максимальный уклон – 1:2. Высота стаканов с уклоном– 750мм-1150мм, рассчитана на толщину снегового покрова более 500мм (с учетом изменяемого угла монтажа в кровлю).

Присоединительные размеры серии СТАМ® 400 унифицированы с •КРОС®-ДУ/ДУВ •УКРОС®-ДУ/ДУВ •КРОВ®-ДУ/ДУВ •УКРОВ®-ДУ/ДУВ.

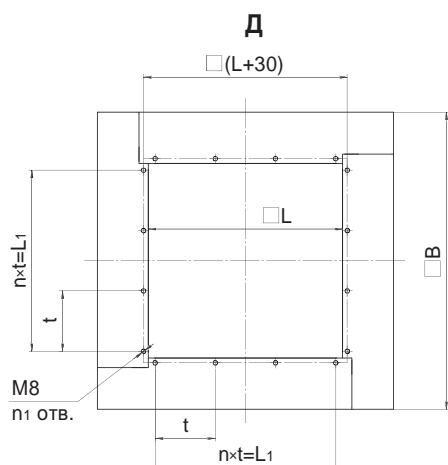
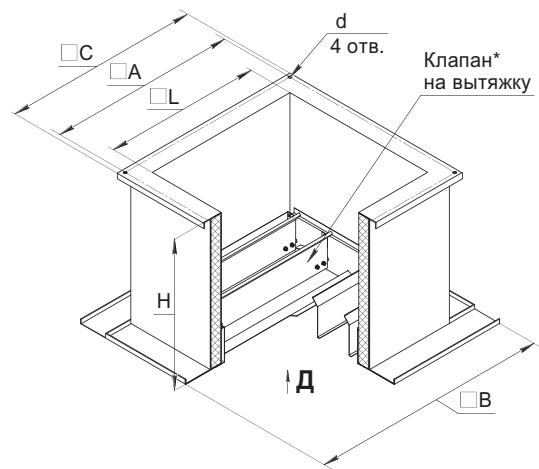
Предлагается дополнительная комплектация:
•поддон ПОД •сетка антивандальная •решетка
•ЗОНТ-СТАМ •ДЕФЛЕКТОР •клапан КПУ®
/ГЕРМИК®-ДУ.

ГАБАРИТНЫЕ РАЗМЕРЫ

СТАМ® 400



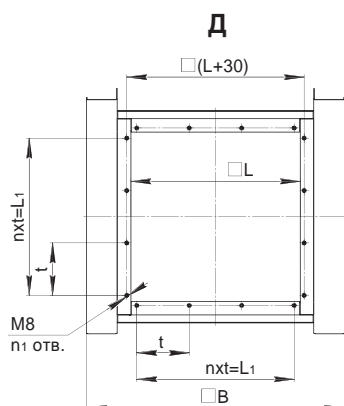
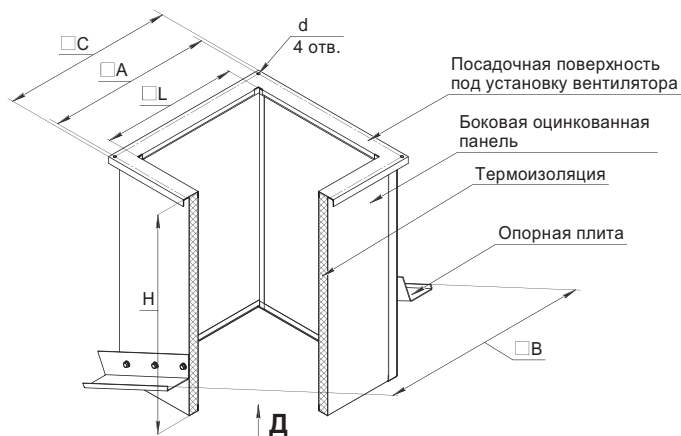
СТАМ® 402



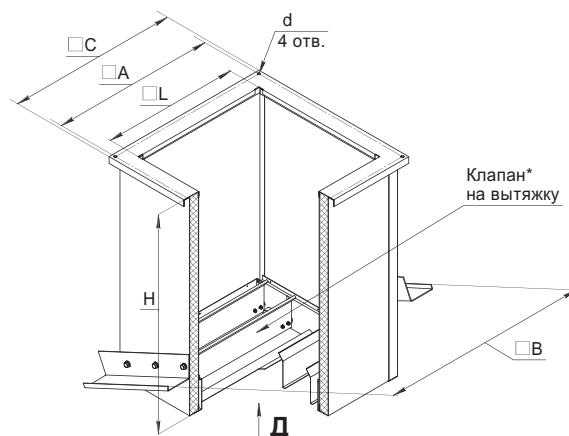
* Тип клапана необходимо выбирать в соответствии с «Свод правил СП7.13130-2013 п.7.11 В), Д)»

Типоразмер СТАМ	Размеры, мм										Масса, кг	
	A	B	C	L	L ₁	t	n	n ₁	H	d	400	402
35	480	685	520	355	275	137,5	2	12	600	12	29	31
40	530	730	565	400	360	180					31	35
45	580	780	615	450	390	195					34	39
51	630	830	665	500	450	225					37	43
56	690	890	725	560							40	47
63	755	960	790	630	585	195	58	66				
71	840	1040	875	710			3	16		63	73	
88	1005	1210	1050	880						76	88	
90	1050	1230	1090	900	780	260	7	32		14	78	92
109	1220	1420	1260	1090	1050	150				89	105	
112	1350	1450	1390	1120	960	160			95	113		
136	1505	1700	1545	1370	1260	210	6	28	18	106	126	

СТАМ® 410



СТАМ® 412



* Тип клапана необходимо выбирать в соответствии с «Свод правил СП7.13130-2013 п.7.11 В), Д)»

Типоразмер СТАМ	Размеры, мм										Масса, кг	
	A	B	C	L	L ₁	t	n	n ₁	H	d	410	412
35	480	685	520	355	275	137,5	2	12	750	12	41	44
40	530	730	565	400	360	180			780		43	47
45	580	780	615	450	390	195			800		46	51
51	630	830	665	500	450	225			800		49	55
56	690	890	725	560					840		53	60
63	755	960	790	630	585	195	860	65	72			
71	840	1040	875	710			900	70	80			
88	1005	1210	1050	880			780	260	950	85	97	
90	1050	1230	1090	900	970	88			102			
109	1220	1420	1260	1090	1050	150			7	32	1030	98
112	1350	1450	1390	1120	960	160	6	28	1050	100	118	
136	1505	1700	1545	1370					1260	210	1150	18

МАРКИРОВКА

Пример 1:

Стакан монтажный СТАМ® 400 (для ДУ- систем; для монтажа на кровле без уклона, без клапана); для шахты размером 35x35см; общепромышленного исполнения:

СТАМ 400-35-Н

Пример 2:

Стакан монтажный СТАМ® 412 (для ДУ- систем; для монтажа на кровле с уклоном, с встроенным клапаном на вытяжку); для шахты размером 112x112см; коррозионостойкого исполнения:

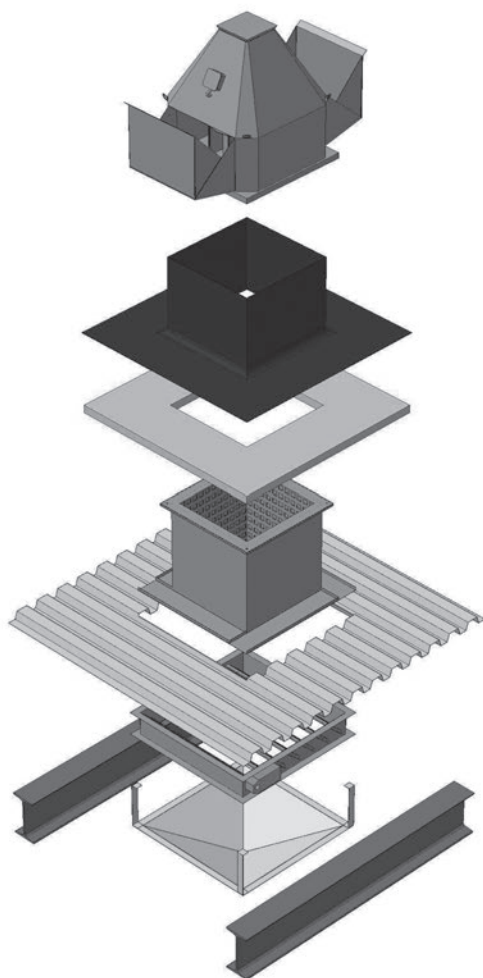
СТАМ 412-112-К1

Таблица сочетаний изделий по отдельности для применения вместе с серией СТАМ® 400

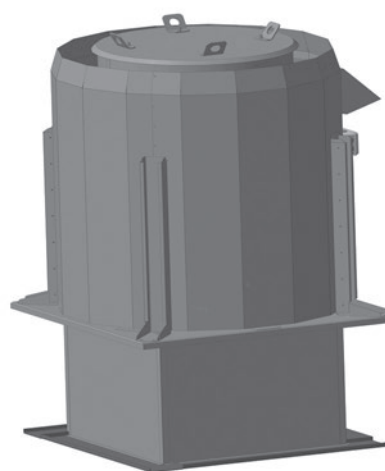
Изделие	Типоразмер сочетаемых изделий											
	35	40	45	51	56	63	71	88	90	109	112	136
СТАМ 400 серия	35	40	45	51	56	63	71	88	90	109	112	136
КРОС(КРОВ)-2013	035	040	045	050	056	063	071	080	090	100	112	125
ЗОНТ-СТАМ	35	40	45	51	56	63	71	88	90	109	112	136
ВКОП 0					040	045	•050 •056	063	071	080	090	•100 •112 •125
ПЕК-ОСА					040	045	•050 •056	063	071	080	090	•100 •112 •125
ПОД	50			84			93			137		

ПРИМЕРЫ МОНТАЖА

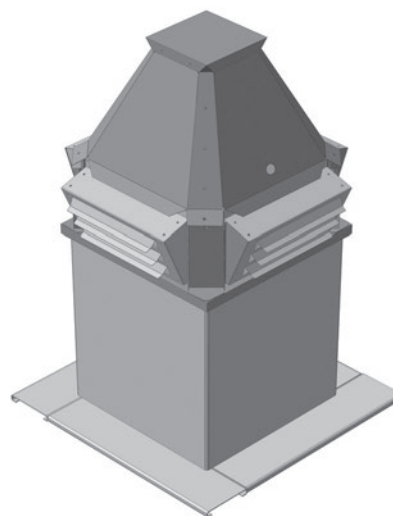
■ УКРОС®+СТАМ® 400+КЛАПАН+ПОД



■ КРОВ® + СТАМ® 400

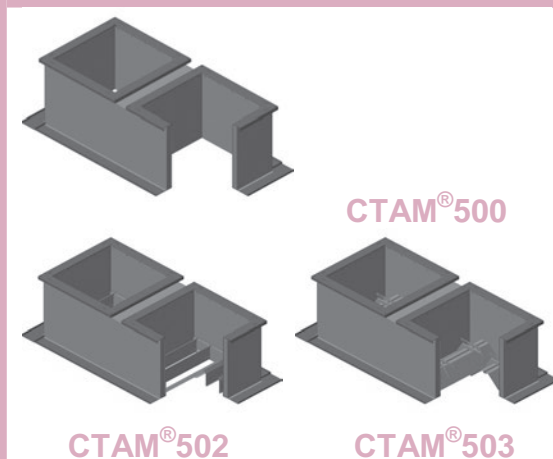


■ КРОС®+СТАМ® 400



серия СТАМ® 500

**СТАКАНЫ
«СПАРЕННЫЕ»
производства** **МОНТАЖНЫЕ
ООО «ВЕЗА»**



•2x35 •2x40 •2x45 •2x51 •2x56 •2x63 •2x71•2x88 •2x90*

■*Типоразмер СТАМ® (числовой индекс) соответствует двум размерам проходного сечения в сантиметрах.

ИСПОЛНЕНИЕ

- **Общепромышленное (Н)**
- **Коррозионностойкое (К1)**

РЕЖИМ РАБОТЫ

- **T80** – температура перемещаемой среды до 80°C (время работы - постоянно)
- **T200** – температура перемещаемой среды до 200°C (время работы - постоянно)
- **ДУ400/600** – температура перемещаемой среды до 400/600°C (время работы – 120 мин)
- **ДУВ400/600** – совмещенный режим T80 и ДУ400/600

НАЗНАЧЕНИЕ

Стаканы монтажные «спаренные» серии СТАМ®500 предназначены для параллельного монтажа двух вентиляторов дымоудаления •УКРОС®-ДУ/ДУВ •КРОВ®-ДУ/ДУВ •УКРОВ®-ДУ/ДУВ на горизонтальной кровли зданий. Применение КРОС®-ДУ на серии СТАМ®500 не рекомендуется (используйте модель УКРОС®-ДУ/ДУВ).

СТАМ®500 можно так же использовать для монтажа в кровлю двух вентиляторов исполнения •КРОС® •УКРОС® •КРОВ® •УКРОВ® на горизонтальной кровли зданий. Вентиляторы КРОС® должны монтироваться с учетом габаритов внешних жалюзи, при необходимости могут устанавливаться заглушки вместо одной боковой решетки.

Использование двух вентиляторов на одном СТАМ®500 позволяет: уменьшить общую массу системы, снизить стоимость, получить более гибкую по режимам работы систему.

Допустимо сочетание вентиляторов разного типа и мощности, подсоединение отдельных трасс, присоединение снизу к СТАМ®500 дополнительных клапанов помимо предусмотренных вариантов СТАМ®502 и СТАМ®503.

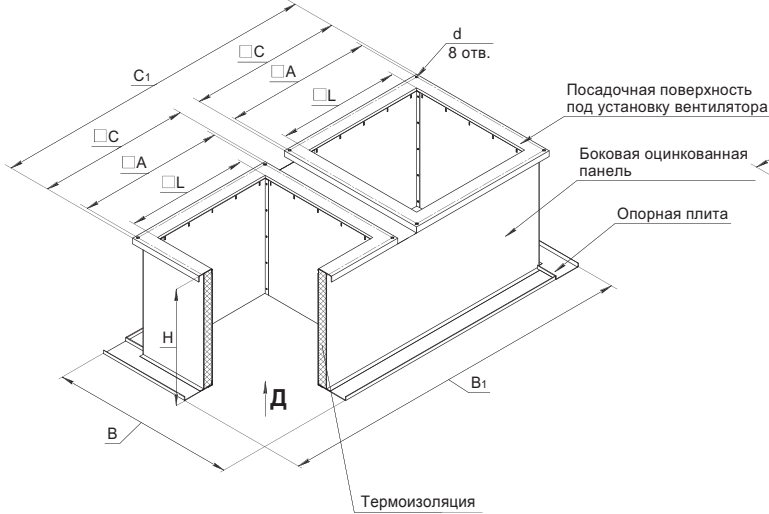
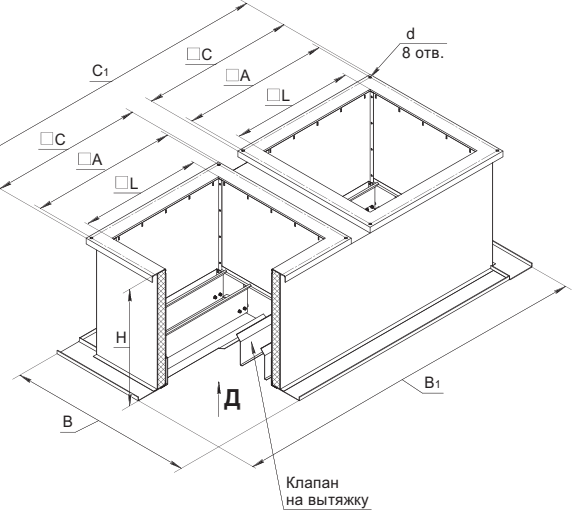
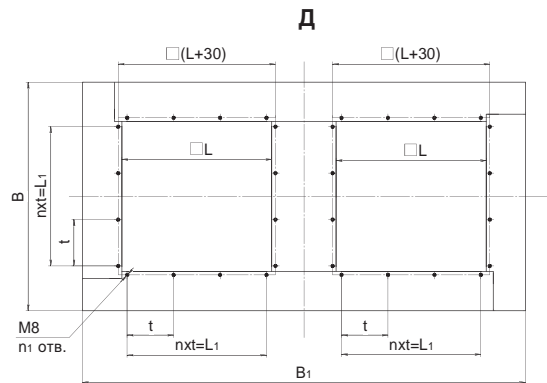
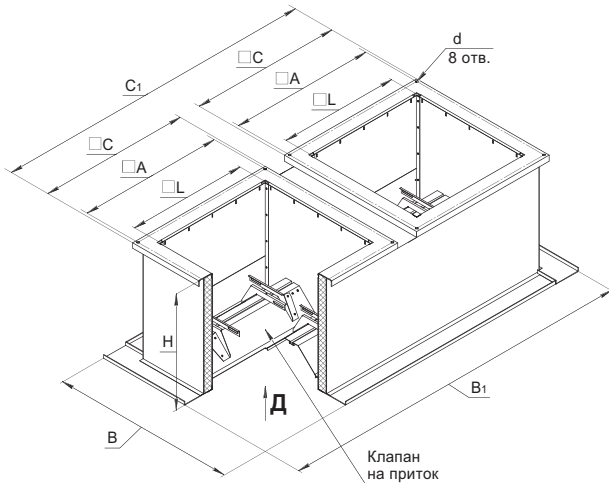
КОНСТРУКЦИЯ

Конструкция утепленного теплоизолированного стакана серии СТАМ® 500 представляет собой коробчатую конструкцию, состоящую из стальной сварной рамы, несущей основную опорную нагрузку, внутри которой закреплены два воздуховода, квадратного сечения, из оцинкованной или нержавеющей стали. Боковые стороны рамы полностью закрыты панелями из оцинкованной стали. Между рамой и воздуховодом находится теплоустойчивая термоизоляция. Снаружи рама имеет опорную поверхность для установки и крепления на несущей части кровли.

Предусмотрены следующие модели:

- СТАМ®500 - без клапана;**
- СТАМ®502- с встроенным клапаном на вытяжку;**
- СТАМ®503- с встроенным клапаном на приток.**

Стаканы серии СТАМ®500 предназначены только для использования на кровле **без уклона**. Высота стаканов - 600мм, рассчитана на толщину снегового покрова не более 500мм (с учетом толщины кровельного пирога). Дополнительно можно заказать опции: •ПОД •решетку защитную •дополнительные клапаны для СТАМ® 500.

ГАБАРИТНЫЕ РАЗМЕРЫ
СТАМ® 500

СТАМ® 502

СТАМ® 503


Типоразмер СТАМ	Размеры, мм												Масса, кг		
	A	B	B ₁	C	C ₁	L	L ₁	t	n	n ₁	H	d	500	502	503
2x35*	480	685	1345	520	1175	355	275	137,5	2	12	600	12	60	66	
2x40*	530	730	1450	565	1280	400	360	180					70	78	
2x45*	580	780	1555	615	1385	450	390	195					85	95	
2x51*	630	830	1705	665	1535	500	450	225					100	112	
2x56	690	890	1845	725	1675	560	450	225	3	16	600	120	134	148	
2x63	755	960	2020	790	1850	630	585	195				170	186	200	
2x71	840	1040	2210	875	2040	710	585	195				185	205	219	
2x88	1005	1210	2580	1050	2410	880	780	260	3	16	600	230	254	270	
2x90	1050	1230	2770	1090	2600	900						780	260	3	16

Примечание:

■* Кроме СТАМ® 503.

МАРКИРОВКА
Пример:

Стакан монтажный СТАМ® 500 («спаренный» без клапана, для монтажа на кровле без уклона); для шахты размером 2(35x35см); общепромышленного исполнения:

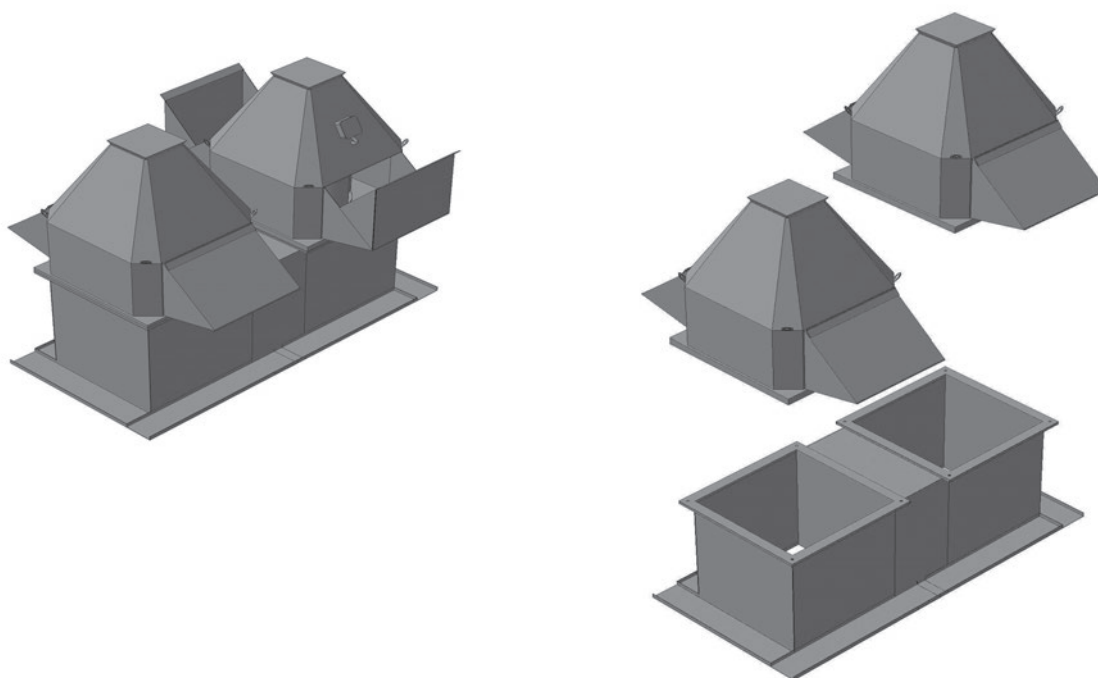
СТАМ 500-2x35-Н

Таблица сочетаний изделий по отдельности для применения вместе с серией СТАМ® 500

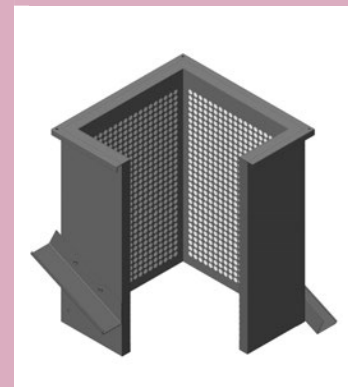
Изделие	Типоразмер сочетаемых изделий								
	2X35	2X40	2X45	2X51	2X56	2X63	2X71	2X88	2X90
СТАМ 500 серия									
ПОД – 2 шт	50			84			93		
УКРОС – 2 шт	035	040	045	050	056	063	071	080	090

ПРИМЕРЫ МОНТАЖА

■ **УКРОС® + СТАМ® 500**



СТАМ® 610



**СТАКАНЫ МОНТАЖНЫЕ
С ШУМОГЛУШЕНИЕМ
производства ООО «ВЕЗА»**

•35 •40 •45 •51 •56 •63 •71 •88 •90*

* Типоразмер СТАМ® (числовой индекс) соответствует размеру проходного сечения в сантиметрах.

ИСПОЛНЕНИЕ

- **Общепромышленное (Н)**
- **Коррозионностойкое (К1)**

РЕЖИМ РАБОТЫ

- **T80** – температура перемещаемой среды до 80°C (время работы - постоянно)

НАЗНАЧЕНИЕ

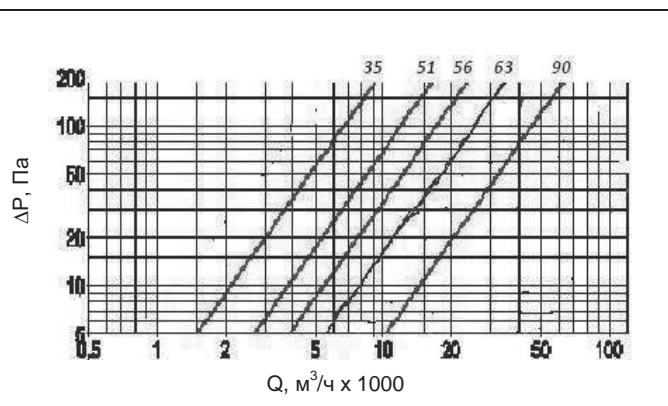
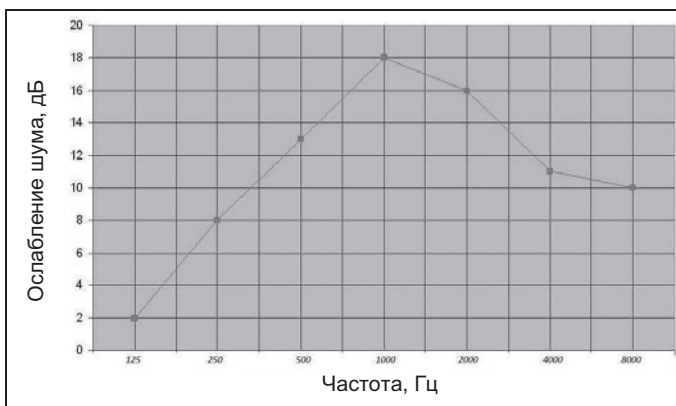
Стаканы монтажные с шумоглушением СТАМ® 610 предназначены для применения в проекте строительных конструкций на любом типе кровли, совместно с вытяжными и приточными крышными вентиляторными установками КРОС® /КРОВ® /УКРОС® /УКРОВ® /ВКОП®.

КОНСТРУКЦИЯ

Конструкция утепленного шумоизолированного стакана СТАМ® 610 представляет собой коробчатую конструкцию, состоящую из сварной рамы, несущей основную опорную нагрузку, внутри которой изготовлен воздуховод квадратного сечения, оцинкованный из оцинкованной (Н) или нержавеющей (К1) стали, стенки канала - звукопоглощающие. Боковые стороны рамы полностью закрыты панелями из оцинкованной стали. Между рамой и воздуховодом находится термоизоляция толщиной 50мм.

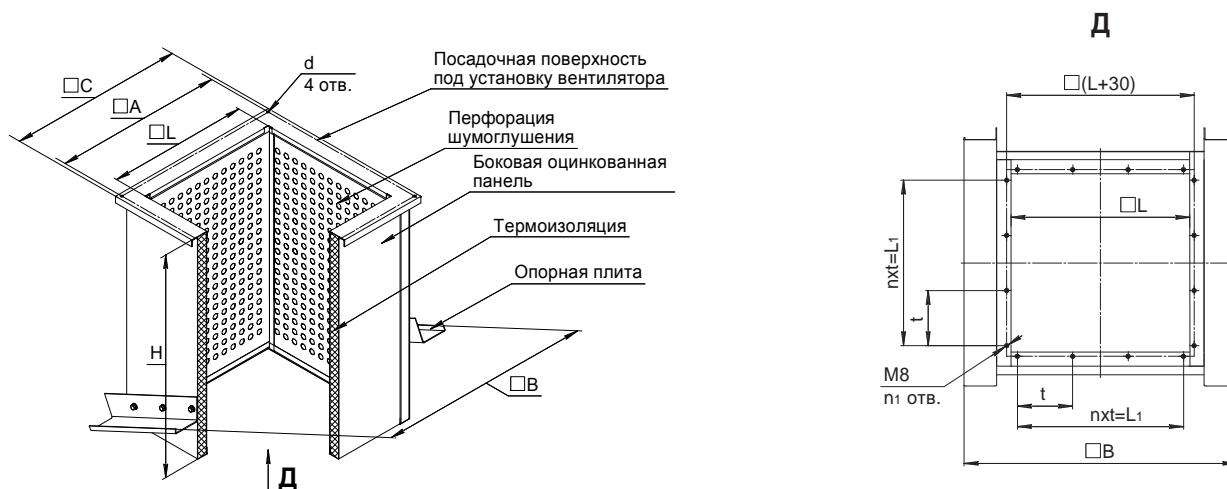
Для крепления на кровле СТАМ® 610 поставляются с регулируемыми при монтаже боковыми опорами. Угол наклона устанавливается при монтаже на кровлю, максимальный уклон – 1:2. Возможна установка на кровле без уклона. Присоединительные размеры СТАМ® 610 полностью соответствуют ряду присоединительных размеров крышных вентиляторов КРОС® / КРОВ®. К фланцам опорной плиты СТАМ® 610 снизу можно присоединять клапаны типа ГЕРМИК®-П/РЕГУЛЯР®/ТЮЛЬПАН®.

АКУСТИЧЕСКИЕ И АЭРОДИНАМИЧЕСКИЕ ПАРАМЕТРЫ



ГАБАРИТНЫЕ РАЗМЕРЫ

СТАМ® 610



Типоразмер СТАМ	Размеры, мм										Масса, кг
	A	B	C	L	L1	t	n	n1	H	d	
35	480	685	520	355	275	137,5	2	12	750	12	44
40	530	730	565	400	360	180			780		46
45	580	780	615	450	390	195			800		50
51	630	830	665	500	450	225			800		55
56	690	890	725	560	450	225			840		60
63	755	960	790	630	585	195	3	16	860	75	
71	840	1040	875	710					900	80	
88	1005	1210	1050	880					950	95	
90	1050	1230	1090	900	780	260	3	16	970	14	105

МАРКИРОВКА

Пример:

Стакан монтажный СТАМ® 610 (утепленный с шумоглушением без клапана); для шахты размером 35x35см; общепромышленного исполнения (оцинкованная сталь):

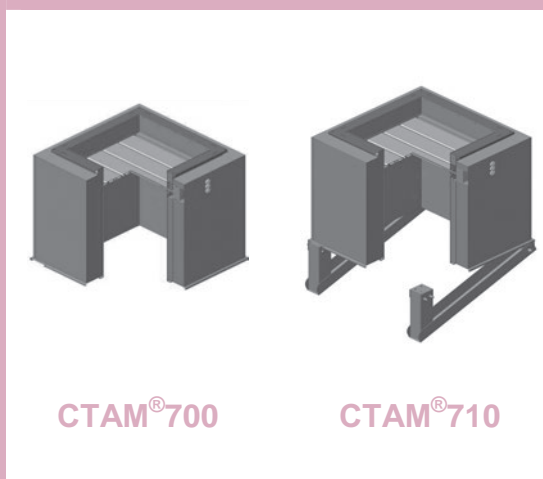
СТАМ 610-35-Н

Таблица заказов изделий по отдельности для применения вместе с СТАМ® 610

Изделие	Типоразмер сочетаемых изделий									
	35	40	45	51	56	63	71	88	90	
СТАМ 610	35	40	45	51	56	63	71	88	90	
КРОС(КРОВ)-2013	035	040	045	050	056	063	071	080	090	
ЗОНТ-СТАМ	35	40	45	51	56	63	71	88	90	
ВКОП 0					040	045	•050 •056	063	071	
ПЕК-ОСА					040	045	•050 •056	063	071	
ПОД		50			84			93		

серия СТАМ®700

**СТАКАНЫ МОНТАЖНЫЕ
«С Е В Е Р Н Ы Е»
производства ООО «ВЕЗА»**



•35 •40 •45 •51 •56 •63 •71 •88 •90 •109 •112 •136*

*Типоразмер СТАМ® (числовой индекс) соответствует размеру проходного сечения в сантиметрах.

ИСПОЛНЕНИЕ И

- Общепромышленное (Н)
- Коррозионностойкое (К1)

РЕЖИМ РАБОТЫ

- **T80** – температура перемещаемой среды до 80°C (время работы - постоянно)

НАЗНАЧЕНИЕ

Для облегчения и удобства монтажа крышных вентиляторов и предотвращения оттока тепла в условиях умеренного и холодного климата разработана специальная конструкция утепленного шумоизолированного монтажного стакана СТАМ®700/ СТАМ®710, применяемого на любом типе кровли.

СТАМ®700 применяется на горизонтальной и СТАМ®710 на наклонной кровле совместно с вытяжными и приточными вентиляторными установками •КРОС® •КРОВ® •УКРОС® •УКРОВ® •ВКОП® 0.

КОНСТРУКЦИЯ

Стакан СТАМ®700/ СТАМ®710 представляет собой коробчатую конструкцию увеличенной высоты, состоящую из окрашенной сварной рамы из морозостойкой стали (до минус 60°C), несущей основную опорную нагрузку, внутри которой закреплен воздуховод квадратного сечения, изготавливаемый из оцинкованной или нержавеющей стали. В СТАМ®700/ СТАМ®710 сверху встроен клапан ГЕРМИК®-С.

Боковые стороны рамы полностью закрыты панелями из оцинкованной стали. Между рамой и воздуховодом находится термо-шумоизоляция толщиной 150 мм.

СТАМ®700 предназначен для крепления на кровле без уклона. Снаружи рама имеет опорную

поверхность для установки и крепления на несущей части кровли.

СТАМ®710 предназначен для крепления на кровле с уклоном. Поставляются с регулируемыми при монтаже боковыми опорами. Угол наклона устанавливается при монтаже на кровлю, максимальный уклон 1:2.

Высота СТАМ®700/ СТАМ®710 – 1000мм, рассчитана на толщину снегового покрова более 500мм, с учетом изменяемого угла монтажа в кровлю.

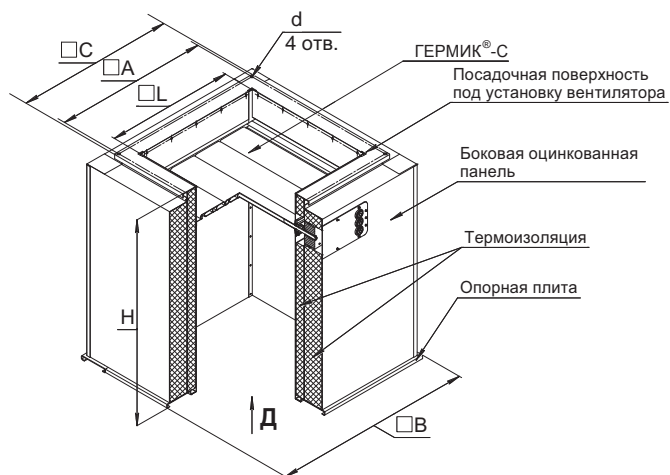
Присоединительные размеры СТАМ®700/ СТАМ®710 полностью соответствуют ряду присоединительных размеров крышных вентиляторов •УКРОВ® •УКРОС® •КРОС® •КРОВ®.

Таблица заказов изделий по отдельности для применения вместе с серией СТАМ® 700

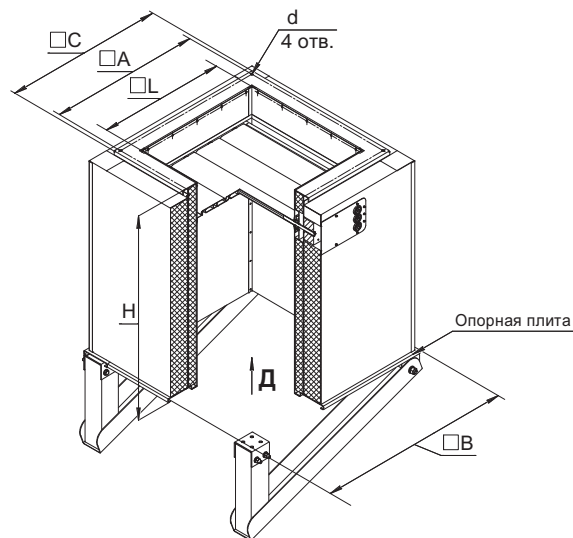
Изделие	Типоразмер сочетаемых изделий											
	35	40	45	51	56	63	71	88	90	109	112	136
СТАМ 700 серия	35	40	45	51	56	63	71	88	90	109	112	136
КРОС(КРОВ)-2013	035	040	045	050	056	063	071	080	090	100	112	125
ЗОНТ-СТАМ	35	40	45	51	56	63	71	88	90	109	112	136
ВКОП 0					040	045	•050 •056	063	071	080	090	•100 •112 •125
ПЕК-ОСА					040	045	•050 •056	063	071	080	090	•100 •112 •125
ПОД	50			84			93			137		

ГАБАРИТНЫЕ РАЗМЕРЫ

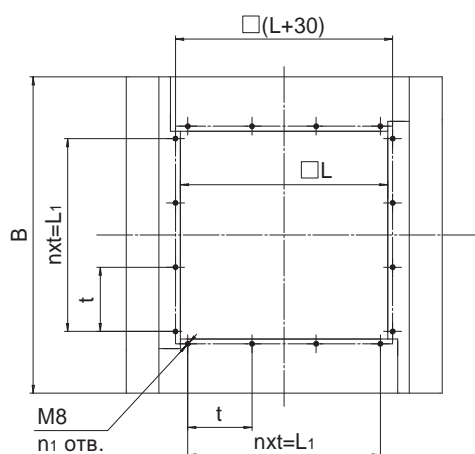
СТАМ® 700



СТАМ® 710



Д



Типоразмер СТАМ	Размеры, мм										Масса, кг	
	A	B	C	L	L1	t	n	n1	H	d	СТАМ 700	СТАМ 710
35	480	685	520	355	275	137,5	2	12	1000	12	82	97
40	530	730	565	400	360	180					90	105
45	580	780	615	450	390	195					97	112
51	630	830	665	500	450	225					105	120
56	690	890	725	560	585	195					113	128
63	755	960	790	630	780	260	3	16		122	137	
71	840	1040	875	710						133	148	
88	1005	1210	1050	880						145	160	
90	1050	1230	1090	900	1050	150	6	28		14	158	173
109	1220	1420	1260	1090							172	187
112	1350	1450	1390	1120					188		203	
136	1505	1700	1545	1370	1260	210	6	28	18	205	220	

МАРКИРОВКА

Пример:

Стакан монтажный СТАМ® 710 (северный утепленный с встроенным клапаном для монтажа на кровле с уклоном), для шахты размером 35x35 см; общепромышленного исполнения:

СТАМ 710-35-Н

ПОД

Поддон защиты от протечек производства ООО «ВЕЗА»



•50 •84 •93 •137

НАЗНАЧЕНИЕ

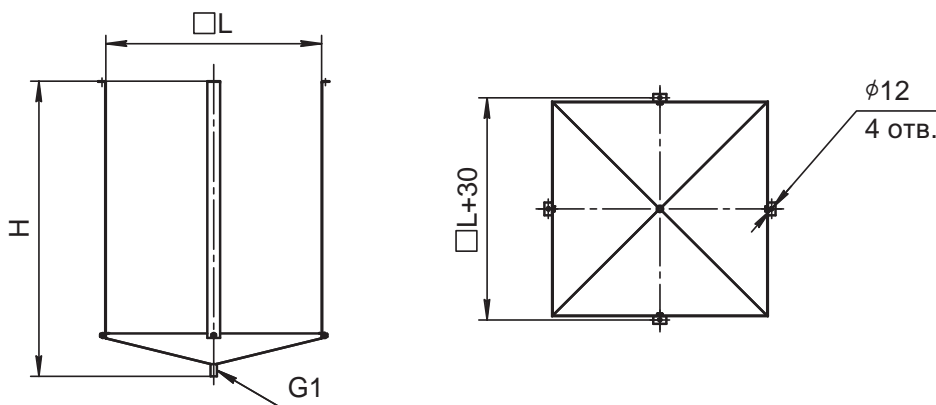
Для сбора и удаления конденсата, образуемого на границе влажного воздуха уходящего из помещения и холодных металлических частей вентилятора и/или монтажного стакана СТАМ®, обязательна установка поддона ПОД, особенно на ответственных объектах (склады, операторные, силовые подстанции). В помещениях с сухим режимом применение ПОД рекомендуется для защиты от экстремальных дождевых осадков.

КОНСТРУКЦИЯ

Поддон ПОД крепится к монтажному стакану СТАМ® снизу регулируемыми подвесами. Крепление поддона осуществляется четырьмя специальными болтами. В помещениях с постоянно высокой влажностью необходимо предусматривать дополнительный отвод конденсата из поддона, для чего в нижней части днища предусмотрен штуцер, к которому может быть присоединена водоотводящая труба.

В помещениях с постоянной высокой влажностью (пищевые производства, фермы, бассейны) рекомендуется использовать исполнение из нержавеющей стали. Положение вертикальных кронштейнов, которые входят в поставку, может варьироваться $\pm 30^\circ$ (для стыковки с отверстиями СТАМ® или ВКОП® 1). Производимые типоразмеры ПОД закрывают все варианты СТАМ®-2012.

ГАБАРИТНЫЕ И ПРИСОЕДИНИТЕЛЬНЫЕ РАЗМЕРЫ



Габаритные и присоединительные размеры	ПОДДОН				
	Типоразмер	50	84	93	137
Н, мм		875	875	875	1125
L, мм		495	835	925	1370
Объем, л		16	28	33	65
Масса, кг		13	8	13	20
СТАМ		•35 •40 •45	•51 •56 •63	•71 •88 •90	•109 •112 •136

ПОД

МАРКИРОВКА

Пример:

Поддон ПОД типоразмера 93 для крепления к СТАМ; материал - оцинкованная сталь:

ПОД-93-Ц

Обозначение: •ПОД

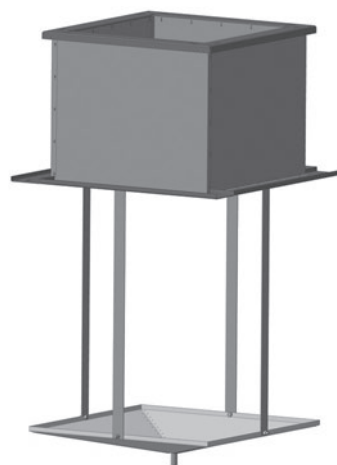
Типоразмер: •50 •84 •93 •137

Материал: •Ц – оцинкованная сталь •Н – нержавеющая сталь

■ Специальные требования к ПОД указываются дополнительно и согласовываются с изготовителем.

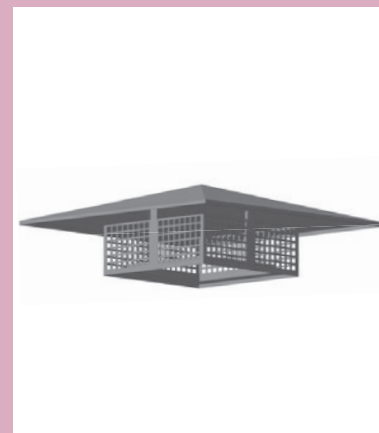
ПРИМЕРЫ МОНТАЖА

СТАМ®



ЗОНТ-СТАМ

ЗАЩИТА
от атмосферных осадков
производства ООО «ВЕЗА»



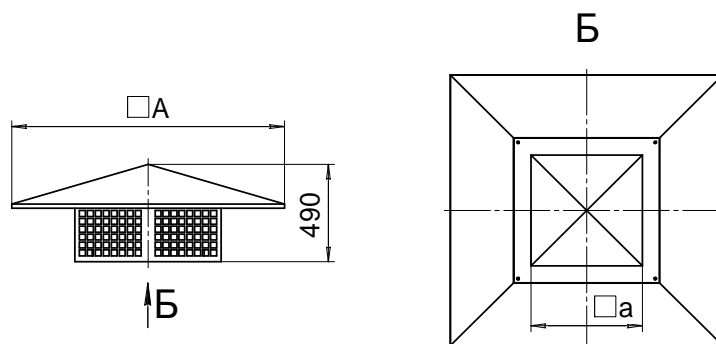
•35 •40 •45 •51 •56 •63 •71 •88 •90 •109 •112 •136*

*Типоразмер ЗОНТ-СТАМ соответствует типоразмеру СТАМ®.

НАЗНАЧЕНИЕ

Для эксплуатации стакана СТАМ® на открытом воздухе предусмотрена защита от атмосферных осадков **ЗОНТ-СТАМ**.

ГАБАРИТНЫЕ И ПРИСОЕДИНИТЕЛЬНЫЕ РАЗМЕРЫ



Габаритные и
присоединительные
размеры

СТАМ

Типоразмер	35	40	45	51	56	63	71	88	90	109	112	136
A, мм	1135	1200	1250	1300	1360	1425	1505	1685	1725	1895	2025	2180
a, мм	355	400	450	500	560	630	710	880	900	1090	1120	1370
Масса, кг	33,5	36,5	40	43	47	51,2	57	71	75	87	107	112

ЗОНТ

МАРКИРОВКА

Пример:

Защита ЗОНТ-СТАМ; для установки на СТАМ® типоразмера 88; материал - нержавеющая сталь:

ЗОНТ-СТАМ-88-Н

Обозначение: **•ЗОНТ-СТАМ**

Типоразмер стакана СТАМ®: **•35 •40 •45 •51 •56 •63 •71 •88 •90 •109 •112 •136**

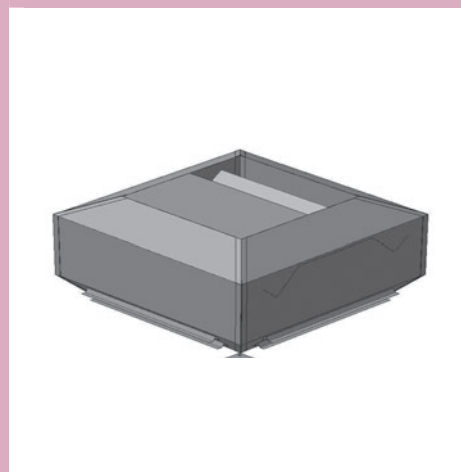
Материал: **•Н** – нержавеющая сталь

•Ц – оцинкованная сталь

■ Специальные требования к ЗОНТ-СТАМ указываются дополнительно и согласовываются с изготовителем.

ДЕФЛЕКТОР

защита от осадков при вертикальном выходе потока производства ООО «ВЕЗА»



•35 •40 •45 •51 •56 •63 •71 •88 •90 •109 •112 •136*

*Типоразмер (числовой индекс) соответствует размеру проходного сечения в сантиметрах.

НАЗНАЧЕНИЕ

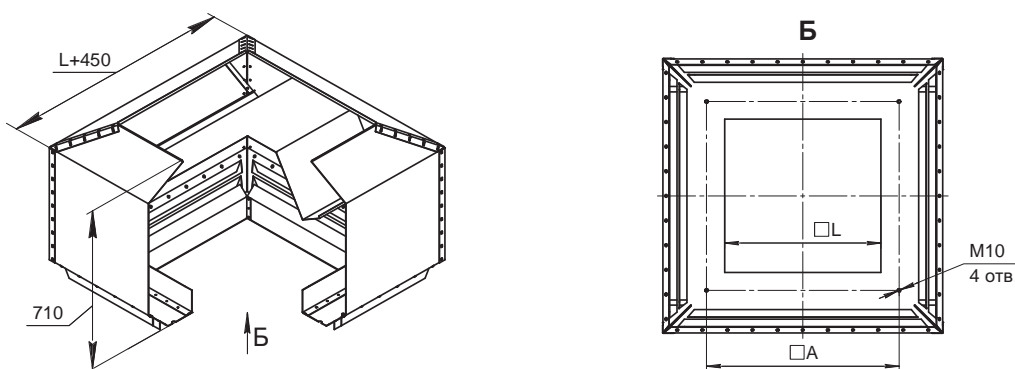
ДЕФЛЕКТОР - новый элемент для организации выброса воздуха в кровлю в вертикальном направлении при построении выбросных шахт Естественной и Механической вентиляции, в том числе ДУ и ДУВ. Сочетается напрямую со СТАМ®-2012 (кроме серий 310/500). Возможно соединение с вентиляторами ОСА® и ОСА®-ДУВ через переходники ПЕТ-ОСА. ДЕФЛЕКТОР может использоваться при выбросе в кровлю потоков ДУ-систем, при размещении любых типов ДУ-вентиляторов внутри здания. Обеспечивает защиту от дождя и снега без применения подвижных деталей.

КОНСТРУКЦИЯ

Конструкция ДЕФЛЕКТОРа выбросных шахт имеет аэродинамическую форму для усиления тяги от внешнего ветрового потока. Максимальная защищенность от осадков при шквалистом боковом ветре с встроенной системой отвода воды наружу подтверждена экспериментально. ДЕФЛЕКТОР оборудован встроенным эжектором для снижения температуры выбросного потока. ДЕФЛЕКТОР крепится к стакану СТАМ® любой серии болтами по 4-м точкам. Осадки отводятся на внешнюю сторону СТАМ®.

ДЕФЛЕКТОР может быть изготовлен из оцинкованной или нержавеющей стали,

ГАБАРИТНЫЕ И ПРИСОЕДИНИТЕЛЬНЫЕ РАЗМЕРЫ



Габаритные и присоединительные размеры	ДЕФЛЕКТОР												
	Типоразмер	35	40	45	51	56	63	71	88	90	109	112	136
	А, мм	480	530	580	630	690	755	840	1005	1050	1220	1350	1505
	В, мм	355	400	450	500	560	630	710	880	900	1090	1120	1370
Масса, кг	34	37	40	42	45	48	52	55	57	60	64	70	
ДЕФЛЕКТОР	СТАМ												
	Типоразмер	35	40	45	51	56	63	71	88	90	109	112	136
	Типоразмер					040	045	•050 •056	063	071	080	090	•100 •112 •125

МАРКИРОВКА

Пример:
ДЕФЛЕКТОР типоразмера 51 для установки на СТАМ®; из оцинкованной стали:

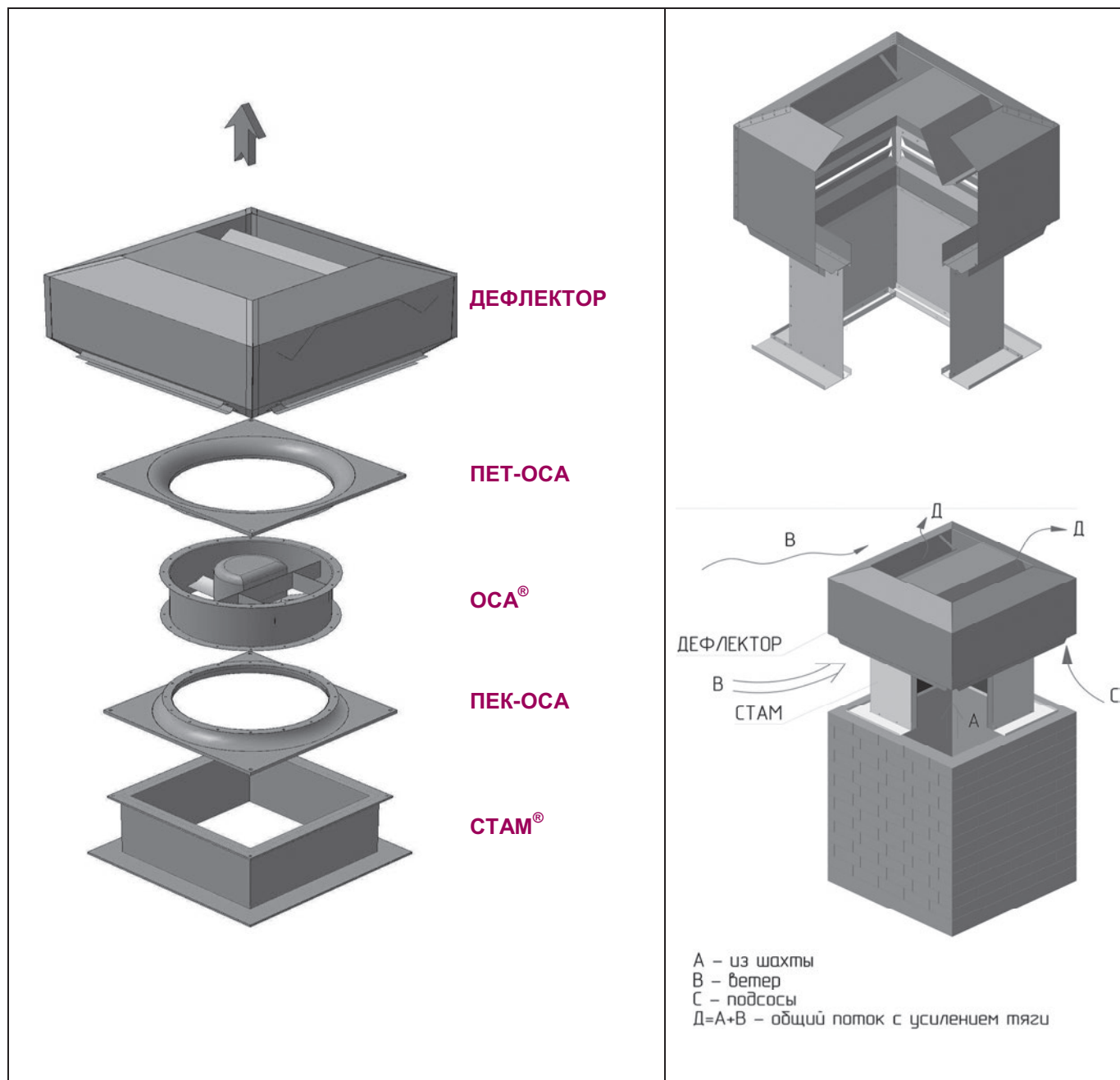
ДЕФЛЕКТОР-51-Ц

 Обозначение: **ДЕФЛЕКТОР**

 Типоразмер: **•35 •40 •45 •51 •56 •63 •71 •88 •90 •109 •112 •136**

 Материал: **•Ц** – оцинкованная сталь **•Н** – нержавеющая сталь

■ Специальные требования к ДЕФЛЕКТОРУ указываются дополнительно и согласовываются с изготовителем.

ПРИМЕРЫ МОНТАЖА


серия

FC-101/102


FC-101
FC-102

ПРЕОБРАЗОВАТЕЛЬ ЧАСТОТЫ

■ Преобразователи частоты сертифицированы для использования в системах дымоудаления

Серия преобразователей частоты VLT® HVAC Drive **FC-101/ FC-102** является универсальной для использования в системах отопления, вентиляции и кондиционирования с возможностью интеграции в верхний уровень.

Экономия электроэнергии

КПД 98%, функция «Автоматическая Оптимизация Энергопотребления». Встроенная в стандартный преобразователь частоты функция автоматической оптимизации энергопотребления (АОЭ) обеспечивает оптимальное намагничивание двигателя при любых скоростях и нагрузках. Благодаря данной функции энергопотребление снижается на 5-15% при неполной нагрузке.

Мониторинг энергопотребления

Возможность контроля энергопотребления с помощью преобразователей частоты VLT® HVAC Drive для заданных периодов подсчета в часах, днях или неделях.

ТЕХНИЧЕСКАЯ ХАРАКТЕРИСТИКА

Тип	FC-101	FC-102
Рабочее напряжение	3x380-480 В	3x380-480 В
Частота сети	45-66 Гц	45-66 Гц
Степень защиты	•IP20 •IP21 •IP55	•IP20 •IP21 •IP55 •IP66
Максимальная длина моторного кабеля (экранированный/неэкранированный)	25/50 м	150/300 м
Нормальная перегрузка 110%	в течение 1 минуты	в течение 1 минуты

Модель		Мощность двигателя, кВт		Длительный выходной ток, А		Масса, кг		Габариты ВхШхГ, мм		
FC-101	FC-102	FC-101	FC-102	FC-101	FC-102	FC-101	FC-102	FC-101	FC-102	
						IP20/IP21		IP20/IP21		
-	P1K1	-	1,1	-	3,0	-	4,8	-		
P1K5	P1K5	1,5	1,5	3,7	4,1	2,1	4,9	195x75x168	268x90x205	
P2K2	P2K2	2,2	2,2	5,3	5,6	3,4		227x90x190		
P3K0	P3K0	3,0	3,0	7,2	7,2					
P4K0	P4K0	4,0	4,0	9,1	10,0	4,5	6,6	255x100x206	268x130x205	
P5K5	P5K5	5,5	5,5	12,0	13,0		7,9	23	296x135x241	480x242x260
P7K5	P7K5	7,5	7,5	15,5	16,0	9,5		23	334x150x255	
P11K	P11K	11,0	11,0	23,0	24,0			27		
P15K	P15K	15,0	15,0	31,0	32,0	24,5	27	518x239x242	650x242x260	
P18K	P18K	18,5	18,5	37,0	37,5		45			650x242x260
P22K	P22K	22,0	22,0	42,5	44,0					680x308x310
P30K	P30K	30,0	30,0	61,0	61,0					
P37K	P37K	37,0	37,0	73,0	73,0					

Примечание:

■ Для двигателей свыше 37 кВт частотные преобразователи по запросу.

МАРКИРОВКА

Пример:

Преобразователь частоты серии FC-102 для регулирования скорости вращения двигателя мощностью 7,5 кВт:

FC-102-P7K5

Обозначение: •FC-101 •FC-102

Модель

ИСПОЛЬЗОВАНИЕ ВЕНТИЛЯТОРОВ С ЧАСТОТНО-РЕГУЛИРУЕМЫМ ПРИВОДОМ (ЧРП)

За последние 10 лет стоимость ЧРП значительно снизилась относительно цены вентиляторного оборудования, а также стоимости энергоресурсов. Использование вентиляторных систем со значительным запасом производительности относительно проектных параметров, стало экономически невозможным особенно при строительстве зданий с большим числом систем. Уменьшение суммарной установочной и потребляемой мощности вентсистем является одной из главных задач по оптимизации проектирования. Важно помнить, что вентиляторные системы являются крупнейшим потребителем электроэнергии в инженерных системах здания. Выбор вентиляторов для работы с ЧРП имеет определенные особенности, связанные с параметрами работы системы мотор-ЧРП. В данном каталоге ВЕЗА основная часть вентиляторов предложена для работы совместно с ЧРП – традиционные графики вентиляторов без ЧРП выделены отдельно.

Определение установочной мощности двигателя

Классическая схема использования вентиляторов предполагает постоянную скорость вращения рабочего колеса в случае непосредственного привода от двигателя. При этом потребляемая мощность с изменением расхода меняется по известному закону и имеет для вентиляторов с загнутыми назад лопатками колеса максимум в режиме, близком к режиму максимального значения КПД.

Установочная мощность двигателя, поставляемого с таким вентилятором, выбирается, во первых- выше максимально потребляемой, во вторых – с некоторым дополнительным запасом для безопасной работы. После такого выбора двигателя обычно оказывается, что установочная мощность на 10-30% выше, чем реально потребляемая вентилятором мощность, что принимается потребителем как должное. При использовании ЧРП данное правило можно изменить и использовать вентилятор на разных режимах с разной частотой вращения, допускаемой выбранным двигателем и прочностью колеса.

Уменьшение габаритов оборудования

Рассмотрим пример, когда необходимо получить более высокое давление или расход на уже выбранном вентиляторе. Обычная работа при постоянной скорости вращения не позволяет достичь требуемых значений, хотя запас мощности двигателя есть. По классическим правилам необходимо выбрать вентилятор большего размера или с более мощным двигателем из-за необходимого повышения скорости. Благодаря использованию ЧРП из вентилятора можно «выжать» более высокие параметры, поднимая скорость вращения. При этом перегрузки двигателя может не происходить, так как потребляемая мощность вентилятора в требуемом режиме ниже установочной мощности двигателя. Фактическое значение «увеличенной» скорости определяется по специальной программе, но при обязательном контроле прочностных свойств колеса и возможной перегрузки двигателя. Если при этом нет жесткого требования к минимизации потребляемой мощности, то возможно перейти к вентилятору меньшего габарита.

Расширение вариантов выбора при проектировании

Данный прием «форсирования частоты вращения рабочего колеса с увеличением потребляемой вентилятором мощности» до установочной мощности двигателя при выборе вентиляторов стал основанием для представления аэродинамических характеристик по-новому. Вместо привычных кривых давления при постоянной частоте вращения колеса в координатах расход-давление в каталоге впервые показаны линии равных значений установочной мощности. Выбор вентиляторов теперь не привязан к очень дискретным значениям синхронной скорости двигателей (3000-1500-1000-750 об/мин), а имеет намного больший диапазон. Благодаря увеличению числа вариантов точность выбора вентиляторов может быть значительно увеличена. Главное преимущество использования ЧРП – обеспечить экономию потребляемой вентилятором энергии – выбор вентилятора с максимально высоким КПД в требуемой рабочей точке. При использовании ЧРП на один требуемый режим расход-давление может быть найдено 10-20 решений вместо двух-трех без ЧРП. Для поиска всех вариантов выбора необходимо использовать специальную программу VEZAFAN.

Уменьшение потребляемой мощности

Основная проблема – уменьшение энергопотребления вентиляционными системами- может быть решена только совместными усилиями проектировщика, производителя оборудования и монтажника. Проектант сегодня при проектировании систем должен более точно и ответственно рассчитывать аэродинамические параметры сети, допускать минимальные запасы расхода, не превышающие 2...5%. Производитель обязан обеспечить качественное изготовление всех элементов оборудования с высокими энергетическими показателями и предложить оптимальный вариант вентилятора на заданные параметры. Важный шаг в этом направлении- применение двигателей с ЧРП. Сегодня появляется возможность подбирать вентилятор с любыми предъявленными к нему требованиями (по шуму, КПД, габаритам и массе) практически на рабочий режим. Монтажники должны качественно собрать систему и грамотно выполнить ПНР, в чем неоценимую помощь окажет также ЧРП.

Экономический аспект экономии энергии

Стоимость энергии имеет эксплуатационную и капитальную составляющую. Подключение 1кВт мощности в РФ (кап. затраты) стоит от 500 до 2000 \$ США, что вместе с учетом цены распределительного оборудования превышает разницу в цене более экономного вентилятора, оборудованного ЧРП. Дополнительный эффект экономии дает расчет потребления энергии - эксплуатационные затраты. Экономия всего 1 кВт/час (средняя цена 0,1\$) при 12 часах в день и работе 300 дней в году дает ежегодно 360 \$ долларов, что окупает стоимость самой вентиляторной системы за 3-5 лет. Пример - средняя экономия при использовании ЧРП на вентиляторах мощностью 15-22 кВт составляет не менее 2-3 кВт. Стоимость вентилятора с ЧРП мощностью 15 кВт не более 5000\$. Возможны варианты, когда применение ЧРП позволит использовать двигатель меньшего габарита (15 вместо 18,5 или 30 вместо 37).

Защита двигателя от перегрузок

Двигатель самая дорогая часть вентилятора, трудно ремонтируется и может выйти из строя даже при наличии простейших защитных устройств отключения по превышению потребляемого тока. Использование двигателей завышенной установочной мощностью в вентиляторах вызвано необходимостью максимально уменьшить риск перегрева и замыкания обмоток. Перегрев двигателя зависит не только от потребляемой мощности, но и от окружающей температуры воздуха, напряжения питающей сети, механических дефектов самого вентилятора, подшипников и т.п. Как видно из перечня, есть множество субъективных факторов требующих увеличения установочной мощности, что приводит к необходимости разного уровня запаса от 5% до 20% при выборе двигателя. Для вентиляторов дымоудаления, работающих кратковременно при пуско-наладочных испытаниях и в условиях возникшего пожара, двигатели выбираются с некоторой перегрузкой (не более 10%).

Важной особенностью ЧРП является функция встроенной диагностики работы двигателя с постепенным уменьшением скорости при опасном превышении нагрузки для сохранения работоспособности системы. Простой пример - на объекте из-за некачественного транспортирования и монтажа колесо вентилятора задевало за неподвижный элемент корпуса, что создавало повышенную нагрузку на двигатель. ЧРП самостоятельно снизил скорость вращения для уменьшения нагрузки, после чего наладчики выяснили и устранили причину, сохранив вентилятор.

Программа работы ЧРП с вентиляторами в режиме ДУ

Особенность систем ДУ – использование больших и тяжелых вентиляторов. При пожаре выделяется много дыма и расход удаляемой дымо-воздушной смеси обычно составляет 20000-50000 м³/час. Наличие высокой температуры (до +600°C) делает невозможным использование легких рабочих колес с малой толщиной металла. При запуске тяжелых вентиляторов – время пуска двигателя значительно растет, что создает длительные высокие пусковые токи. Стандартные элементы защиты (пусковые реле) не рассчитаны на работу с длительными перегрузками и отключают вентилятор при пуске. Использование переразмеренных пусковых реле для запуска вентилятора ДУ делает невозможным защиту двигателя даже в случаях реальной перегрузки. Обычное ошибочное решение состоит в использовании именно переразмеренных пусковых устройств. В составе ЧРП реализована программа, позволяющая не только сделать «Мягкий пуск» без перегрузки двигателя и подводимых кабелей, но также различать работу вентилятора при нарастающей нагрузке при перегреве обмоток в условиях реального пожара от явных ошибок подключения. Программа работы ЧРП в режиме ДУ надежно контролирует вентилятор в условиях реального пожара.

Многорежимное использование вентиляторов ДУВ

Системы удаления дыма при пожаре имеют очень большие расходы и, следовательно, крайне громоздки. Размещение в здании двух независимых систем – общеобменной вытяжной вентиляции (ОВ) и аварийной вентиляции (ДУ) дорогое удовольствие, так как набор оборудования и воздуховодов дублируется, кроме того используются «золотые» в прямом смысле квадратные метры площади. Во многих случаях (паркинги, склады, технические и производственные помещения) возможно совмещение систем ОВ и ДУ. Обычно расходы в системе ОВ меньше, чем в системе ДУ и полная производительность вентилятора не используется. При использовании ЧРП возможно запрограммировать две и более фиксированных скоростей для работы в нескольких режимах. Переключение производится по внешней команде от управляющей системы простым замыканием определенных контактов. Необходима тщательная индивидуальная наладка каждой такой системы. Специальные клапаны, отсекающие часть неиспользуемых ветвей воздуховодов при пожаре и открывающие прямой выход дымовых газов мимо глушителей, необходимых при ежедневной работе, также разработаны и выпускаются фирмой «ВЕЗА». Следует отметить, что запрета на построение совмещенных 2-х режимных систем (ДУВ) в нормах проектирования нет, и вентиляция паркингов многих крупных офисных комплексов спроектирована именно по такому принципу.

Основные режимы использования ЧРП с вентиляторами:

- Плавный пуск двигателя с последующей постоянной диагностикой его работы.
- Работа вентилятора с максимально допустимой потребляемой мощностью с одновременной защитой двигателя от перегрузки.
- Работа вентилятора на нескольких заранее настроенных скоростях вращения в режимах ОВ и ДУ.
- Поддержание в системе постоянного расхода и/или давления и /или мощности по внешней команде.

серия MCD-201/202



УСТРОЙСТВО ПЛАВНОГО ПУСКА

НАЗНАЧЕНИЕ

Устройства плавного пуска - софт-стартеры – это электронные приборы, регулирующие напряжение, подаваемое на двигатель, обеспечивая при этом плавное увеличение/уменьшение скорости двигателя в моменты пуска и торможения. Применяются устройства плавного пуска VLT® MCD фирмы «Danfoss».

Устройство плавного пуска (УПП), в отличие от преобразователя частоты, позволяет лишь плавно разогнать или остановить двигатель. При этом регулирование скорости вращения в зависимости от технологического процесса может осуществлять только преобразователь частоты. УПП применяются в основном в целях снижения пусковых токов с 7...9 до 3,5...4 величин номинального тока двигателя в зависимости от применения.

Применяемые устройства плавного пуска VLT® MCD фирмы «Danfoss» обладают широким спектром функций защиты двигателя, а также имеют возможность подключения интерфейса связи Modbus RTU.

ТЕХНИЧЕСКАЯ ХАРАКТЕРИСТИКА

Рабочее напряжение	3x200-440 В
Частота сети	45-66 Гц
Напряжение управления на клеммах УПП	24 В (DC/AC) или 110-240 и 380-440В

Основные модели	007	015	018	022	030	037
Мощность двигателя, кВт	7,5	15	18	22	30	37

Примечание:

- Для двигателей свыше 37 кВт устройства плавного пуска по запросу.

МАРКИРОВКА

Пример:

Устройство плавного пуска серии MCD-201 для управления пуском двигателя мощностью 18 кВт:

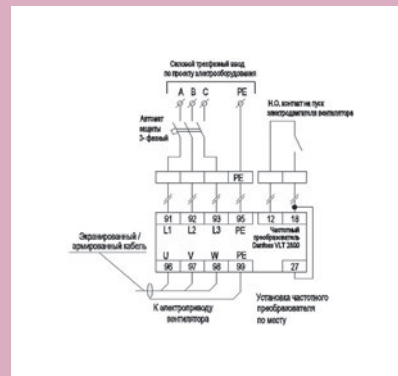
MCD-202-018

Обозначение: •MCD-202 •MCD-202

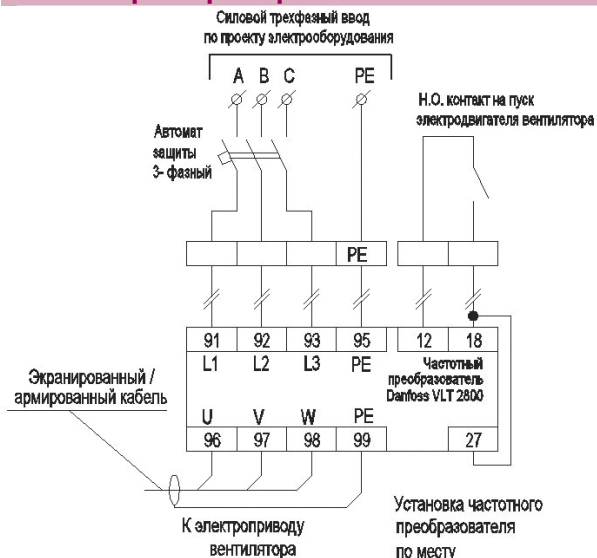
Модель

СХЕМЫ

ПОДКЛЮЧЕНИЯ ДВИГАТЕЛЯ ВЕНТИЛЯТОРА

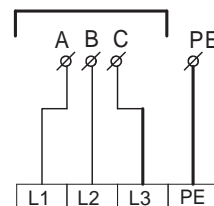


Через преобразователь частоты



Напрямую без преобразователя частоты

Силовой трехфазный ввод

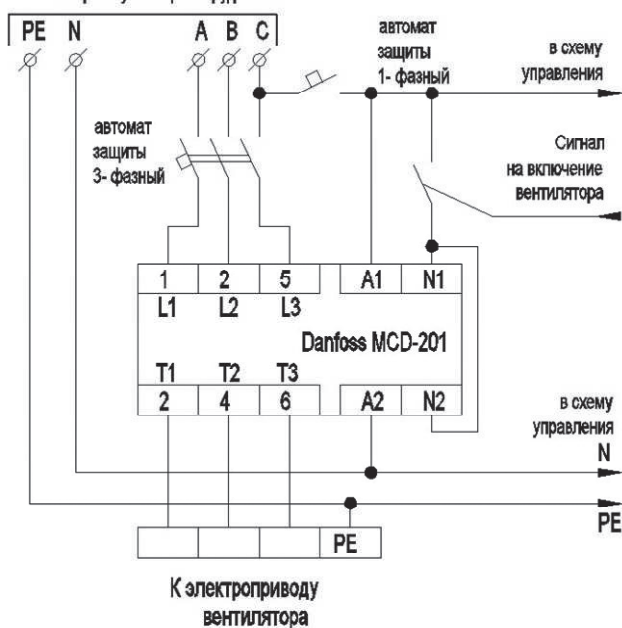


Односкоростные двигатели



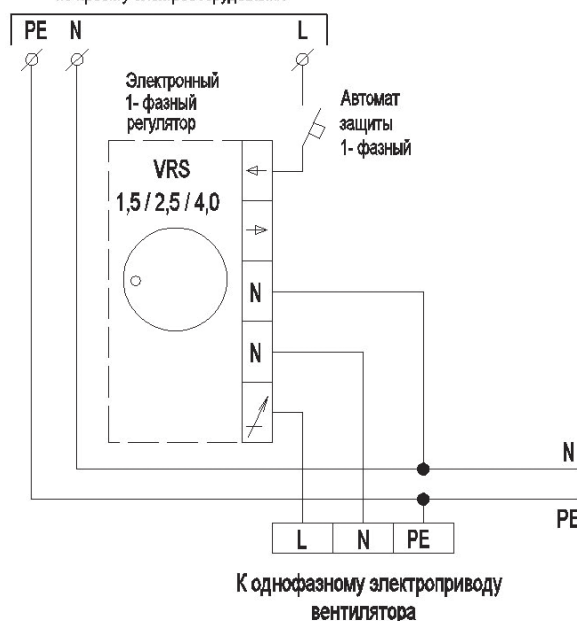
Через софт-стартер MCD-201

Силовой трехфазный ввод по проекту электрооборудования



Через однофазный регулятор VRC

Силовой однофазный ввод по проекту электрооборудования



Примечание:

■ Данные схемы являются примером. Подключение уточняется и производится строго по документации изготовителя.

ШСАУ-ВОВ

**ШКАФЫ СИСТЕМЫ
АВТОМАТИЧЕСКОГО УПРАВЛЕНИЯ
для систем общеобменной
вентиляции (ОВ)
производства ООО «ВЕЗА»**



НАЗНАЧЕНИЕ

Шкафы ШСАУ-ВОВ предназначены для автоматического управления вентиляторами радиальными крышными в постоянном режиме.

КОНСТРУКЦИЯ

Корпус шкафа имеет степень защиты •IP54 и •IP65 по ГОСТ 14254.

Питание шкафов осуществляется от сети переменного трехфазного тока частотой 50 Гц, с номинальным напряжением 380 В.

Сетевой фидер, силовые выходы вентилятора и внешние связи вводятся в шкаф через гермовводы, стандартно расположенные на его верхней стенке.

Шкаф оснащен запираемой дверцей, на которой установлены органы управления и индикации.

Стандартно в системе предусмотрены:

- Возможность включения и отключения с лицевой панели любого вентилятора
- Клеммы дистанционного управления для одновременного пуска всех вентиляторов (ПДУ), переключатели которых на лицевой панели шкафа установлены в положение «ДУ» (дистанционное управление)
- Индикация включения и аварии для каждого вентилятора на панели шкафа
- Общий сигнализирующий сухой контакт «АВАРИЯ» (замыкается при аварии любого из вентиляторов)
- Шкаф имеет вход пожарной сигнализации
- Включения от внешнего сухого контакта
- Защита от коротких замыканий и перегрузок в электрических цепях
- Управление клапаном с приводом типа «открыто-закрыто»

Преобразователи частоты (ЧРП) в шкафах ШСАУ не устанавливаются. Их установка производится в непосредственной близости от вентилятора. Длина кабеля от преобразователя частоты до вентилятора не более 75м (40м для

экранированного кабеля). **Технические характеристики преобразователей частоты должны соответствовать типу и марке двигателя вентилятора и подбираются по номинальному току двигателя вентилятора!**

ЭКСПЛУАТАЦИЯ

Шкафы автоматики и управления могут эксплуатироваться в условиях умеренного и холодного климата (УХЛ) 3-й и 4-ой категории размещения по ГОСТ 15150.

Условия эксплуатации:

- температура окружающей среды
- от +5 до +35°C для 4-й категории размещения;
- от минус 60 до +40°C для 3-й категории размещения.

МАРКИРОВКА
Пример:

Шкаф автоматики ШСАУ-ВОВ для управления:

- двумя вентиляторами ВРАН90 с 3-фазным двигателем номинальной мощностью 1,5 кВт, число полюсов 6;
 - одним вентиляторами ВРАН90 с 3-фазным двигателем номинальной мощностью 5,5 кВт, число полюсов 4;
- Исполнение корпуса ШСАУ - IP54; климатическое исполнение УХЛ4; в комплект поставки входит пульт дистанционного управления; предусмотрена возможность подключения к системе диспетчеризации по протоколу MODBUS RTU:

ШСАУ-ВОВ-3-1,5/6П2+3-5,5/4П1-0-IP54-2-ДУ-Д

 Обозначение: **•ШСАУ-ВОВ**

Вентилятор: (при перечислении через знак «+»)

- 1-N/PAn** – для 1- фазных двигателей
- 3-N/PAn** – для 3- фазных двигателей

N/P - мощность двигателя. кВт / число полюсов

 A - тип управления двигателем: **•П** – прямой пуск¹

- Ч** – преобразователь частоты²
- Т** – пуск звезда-треугольник³
- V** – регулятор оборотов⁴
- С** – соф-стартер⁵

 n - количество вентиляторов указанной мощности⁶

Клапан: (при перечислении через знак «+»)

- nK1** – пружинный возврат /220В
- nK2** – «открыто-закрыто» /220В
- nK3** – пружинный возврат /24В
- nK4** – «открыто-закрыто» /24В
- 0** – без электропривода

n- количество клапанов

 Степень защиты корпуса ШСАУ: **•IP54 •IP65**

 Климатическое исполнение: **•1** – УХЛЗ⁷

- 2** – УХЛ4

Пульт дистанционного управления:

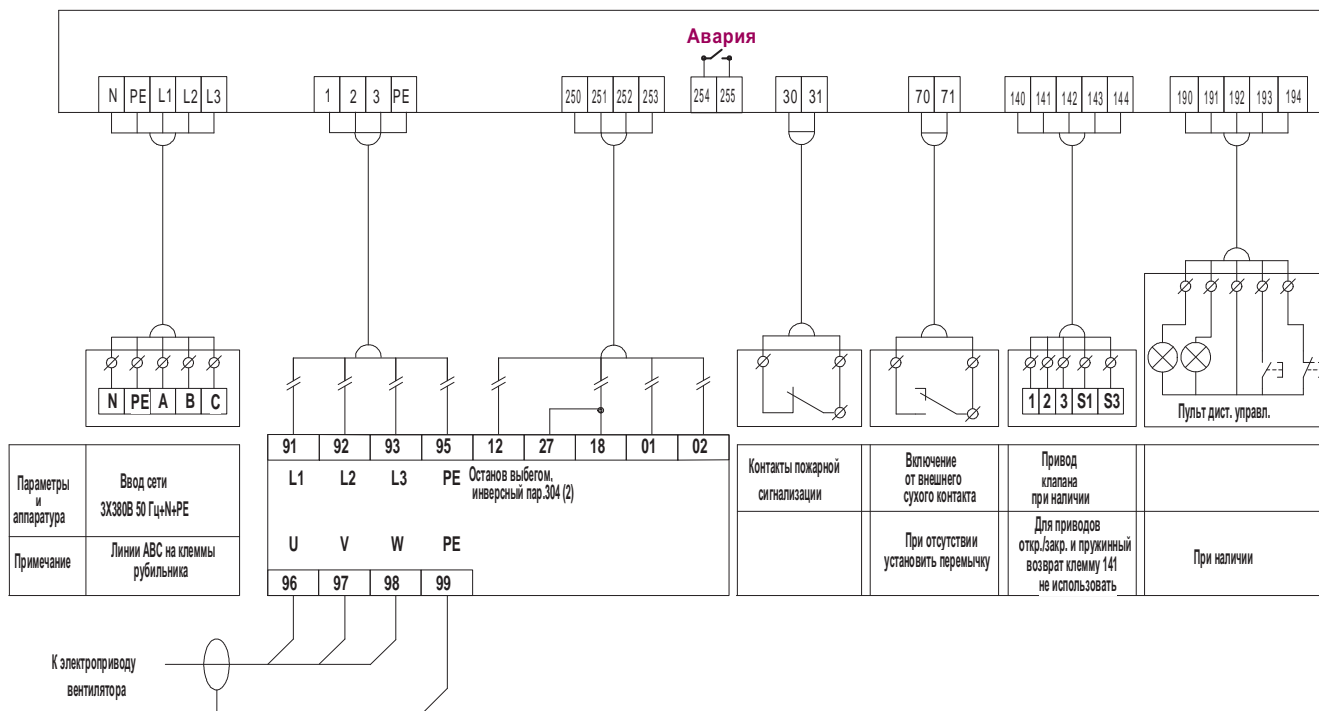
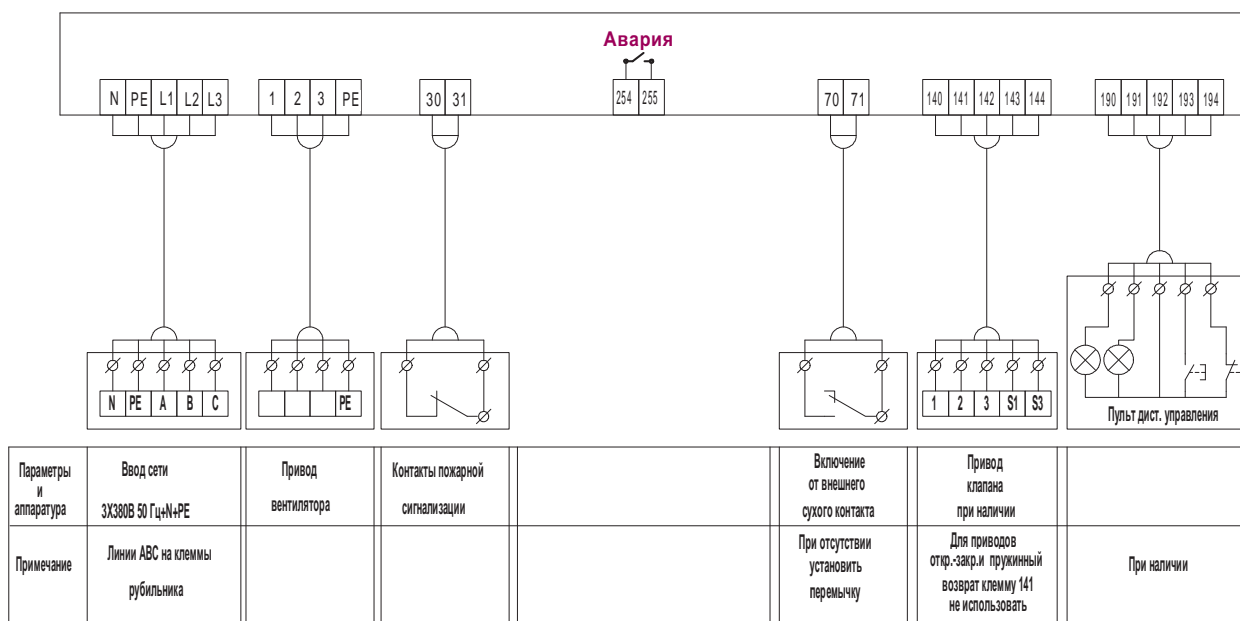
- ДУ** – комплектуется
- 0** – не комплектуется

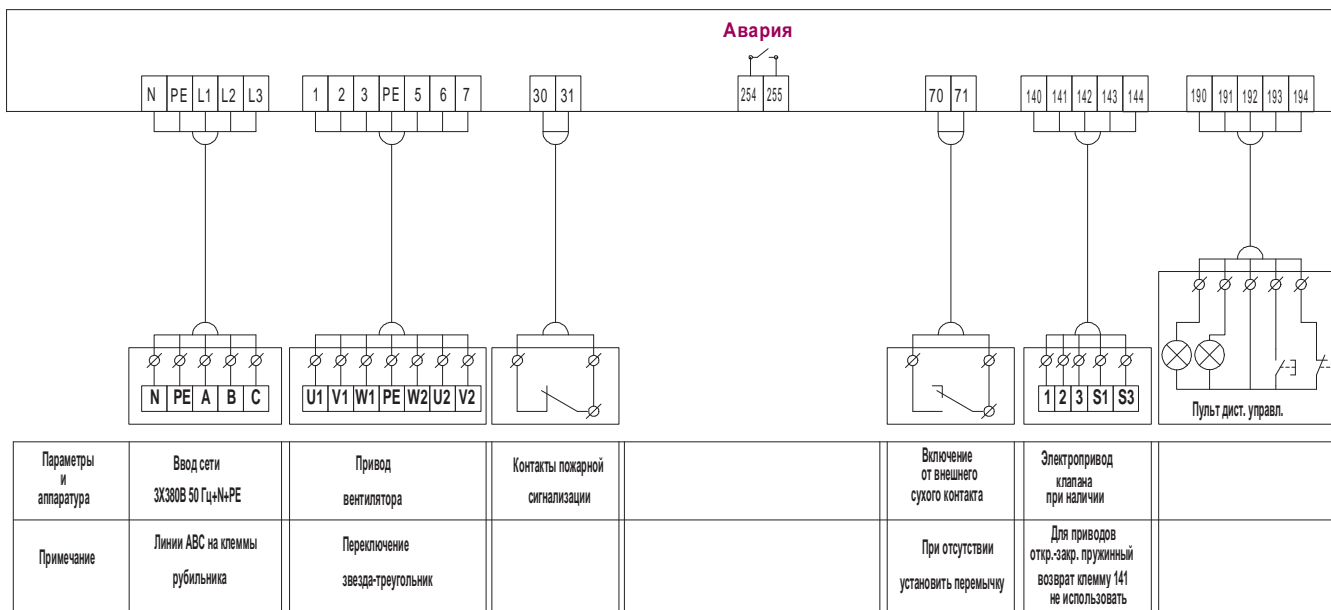
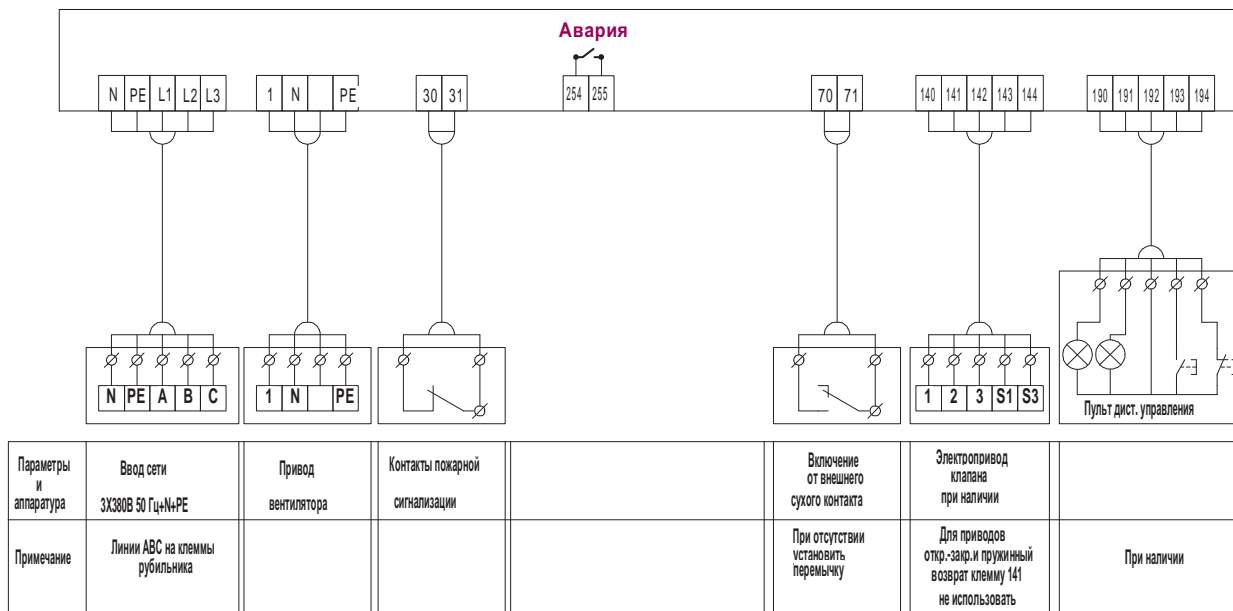
Подключение к системе диспетчеризации по протоколу MODBUS RTU:

- Д** – предусмотрено
- 0** – не предусмотрено

Примечание:

- ¹ Используется для управления однофазными двигателями
- ² Используется для управления трехфазными двигателями
- ³ Для вентиляторов мощностью до 15 кВт
- ⁴ Для вентиляторов с трехфазным двигателем мощностью от 15 до 22кВт
- ⁵ Для вентиляторов с трехфазным двигателем мощностью от 15кВт и выше
- ⁶ Для однофазных двигателей, максимально - 9 шт;
для трехфазных двигателей, максимально - 4 шт, мощностью каждого до 11кВт (до 45кВт для вентиляторов с преобразователем частоты)
- ⁷ Для эксплуатации в климатических условиях УХЛЗ предусматривается внутренний обогреватель шкафа, управляемый щитовым термостатом. Это исполнение возможно только в корпусе шкафа IP65.
- Специальные требования к шкафу ШСАУ указываются дополнительно и согласовываются с изготовителем.

СХЕМЫ ПОДКЛЮЧЕНИЯ ШСАУ-ВОВ
Вентилятор с преобразователем частоты

Вентилятор с софт-стартером или прямым пуском


Вентилятор с пуском звезда-треугольник

Вентилятор с однофазным двигателем


О П Р О С Н Ы Й Л И С Т

отправлять в коммерческий отдел фирмы «ВЕЗА»
 факс: +7(495)626 9902 тел.: +7(495)223 0188 e-mail: veza@veza.ru

Шкаф системы автоматического управления ШСАУ-ВОВ для систем общеобменной вентиляции (ОВ) производства «ВЕЗА»

Маркировка вентилятора (согласно Каталогу «ВЕНТИЛЯТОРЫ РАДИАЛЬНЫЕ «ВЕЗА»)

ШСАУ-ВОВ- _____

количество, шт _____

Контактное лицо: _____

Организация: _____

тел.: _____ факс: _____ e-mail: _____

Регион (город): _____ дата: _____

Нужное отметьте знаком «v» или укажите значение

двигатель	номинальная мощность, кВт/ число полюсов		
	количество		
	управление	ч	
		п	
		т	
v			
с			
клапан	количество		
	тип привода	пружинный возврат/220В	
		пружинный возврат/24В	
		«открыто-закрыто»/220В	
		«открыто-закрыто»/24В	
без электропривода			
степень защиты корпуса ШСАУ	IP54		
	IP65		
климатическое исполнение	УХЛ3		
	УХЛ4		
пульт управления			
подключение к системе диспетчеризации			

Специальные требования:

Заказчик: _____
 (подпись) (Ф.И.О.)

серия ШСАУ

**ШКАФЫ СИСТЕМЫ
АВТОМАТИЧЕСКОГО УПРАВЛЕНИЯ
для систем противодымной
вентиляции (ПДВ)
производства ООО «ВЕЗА»**



■ ШСАУ-ВДУ ■ ШСАУ-ВПД ■ ШСАУ-ВДУВ

НАЗНАЧЕНИЕ

Шкафы ШСАУ для систем противодымной вентиляции предназначены для управления вентиляторами:

- дымоудаления - «ШСАУ-ВДУ»
- для подпора воздуха - «ШСАУ-ВПД» и
- двойного действия - «ШСАУ-ВДУВ»

КОНСТРУКЦИЯ

Питание шкафов осуществляется от сети переменного трехфазного тока частотой 50 Гц, с номинальным напряжением 380 В. Сетевой фидер, силовые выходы вентилятора и внешние связи вводятся в шкаф через гермовводы, стандартно расположенные на нижней стенке. Шкаф оснащен запираемой дверцей, на которой установлены органы управления и индикации.

Стандартно в системе предусмотрено:

- Возможность включения и отключения с лицевой панели ШСАУ любого вентилятора в местном режиме.
- В автоматическом режиме - включения и отключения вентиляторов происходит по сигналу пожарной сигнализации или от пульта дистанционного управления (ПДУ).
- Индикация включения и аварии для каждого вентилятора на лицевой панели ШСАУ.
- Сухой контакт «АВАРИЯ» (закрывается при аварии вентилятора).
- Сухой контакт «Работа» (закрывается при работе вентилятора).
- Шкаф имеет вход пожарной сигнализации (Н.О. сухой контакт - при пожаре замыкается, напряжение питания со стороны ШСАУ ~220В).
- Защиту от коротких замыканий и перегрузок в электрических цепях (автоматы защиты без теплового расцепителя).
- Управление огнезадерживающими клапанами и клапанами дымоудаления. Индикация открытия и закрытия каждого клапана на лицевой панели ШСАУ, а так же общая кнопка опробования.
- Для типа управления двигателем «частотный преобразователь», непосредственно сам частотный преобразователь в шкаф не устанавливается и приобретается отдельно по счету. Их установка производится в непосредственной близости от вентилятора. Длина кабеля от преобразователя частоты до вентилятора не более 75 м (40 м для экранированного кабеля). **Технические характеристики преобразователей частоты должны соответствовать типу и марке двигателя вентилятора и подбираются по номинальному току двигателя вентилятора!**

ЭКСПЛУАТАЦИЯ

Шкафы ШСАУ могут эксплуатироваться в условиях умеренного и холодного (УХЛ) климата 4-й категории размещения по ГОСТ 15150.

Условия эксплуатации:

- температура окружающей среды от +5 до +35°С.

МАРКИРОВКА
Пример:

Шкаф ШСАУ-ВДУ для управления:

- двумя вентиляторами дымоудаления ВРАН-ДУ с двигателем мощностью 11кВт и числом полюсов 4,
- тремя вентиляторами ВРАВ-ДУ с двигателем мощностью 7,5 кВт и числом полюсов 6;
- двумя клапанами с приводом пружинный возврат/220В,
- тремя клапанами с приводом «открыто-закрыто»/24В;

Исполнение корпуса ШСАУ - IP54; климатическое исполнение УХЛ4; в комплект поставки входит пульт дистанционного управления; предусмотрена возможность подключения к системе диспетчеризации по протоколу MODBUS RTU:

ШСАУ-ВДУ-11/4Т2+7,5/6ПЗ-2К1+3К4-IP54-2-ДУ-Д

Обозначение: •**ШСАУ-ВДУ** - управление вентиляторами ДУ
 •**ШСАУ-ВПД** - управление вентиляторами ПД
 •**ШСАУ-ВДУВ** - управление вентиляторами ДУВ

Вентилятор: (при перечислении через знак «+»)

•N/PAn

N/P - мощность двигателя. кВт / число полюсов

- A - тип управления двигателем: •**П** – прямой пуск¹
 •**Ч** – преобразователь частоты
 •**Т** – пуск звезда-треугольник²

 n- количество вентиляторов указанной мощности³

Клапан: (при перечислении через знак «+»)

- nK1** – пружинный возврат /220В (огнезадерживающий)
- nK2** – «открыто-закрыто» /220В (дымоудаления)
- nK3** – пружинный возврат /24В (огнезадерживающий)
- nK4** – «открыто-закрыто» /24В (дымоудаления)
- 0** – без электропривода

n- количество клапанов

 Степень защиты корпуса ШСАУ: •**IP54** •**IP65**

 Климатическое исполнение: •**2** – УХЛ4

Пульт дистанционного управления:

- ДУ** – комплектуется
- 0** – не комплектуется

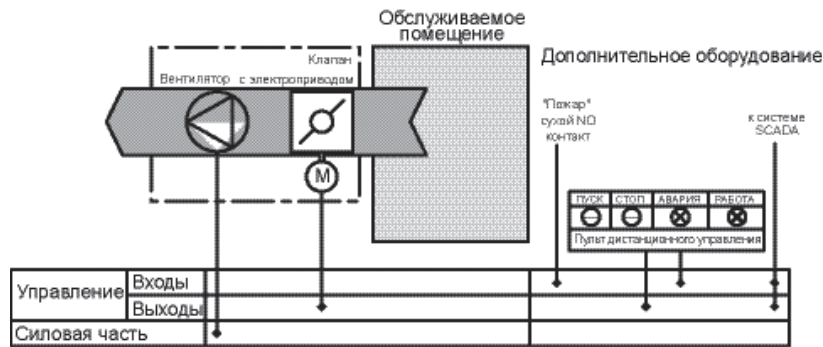
Подключение к системе диспетчеризации по протоколу MODBUS RTU:

- Д** – предусмотрено
- 0** – не предусмотрено

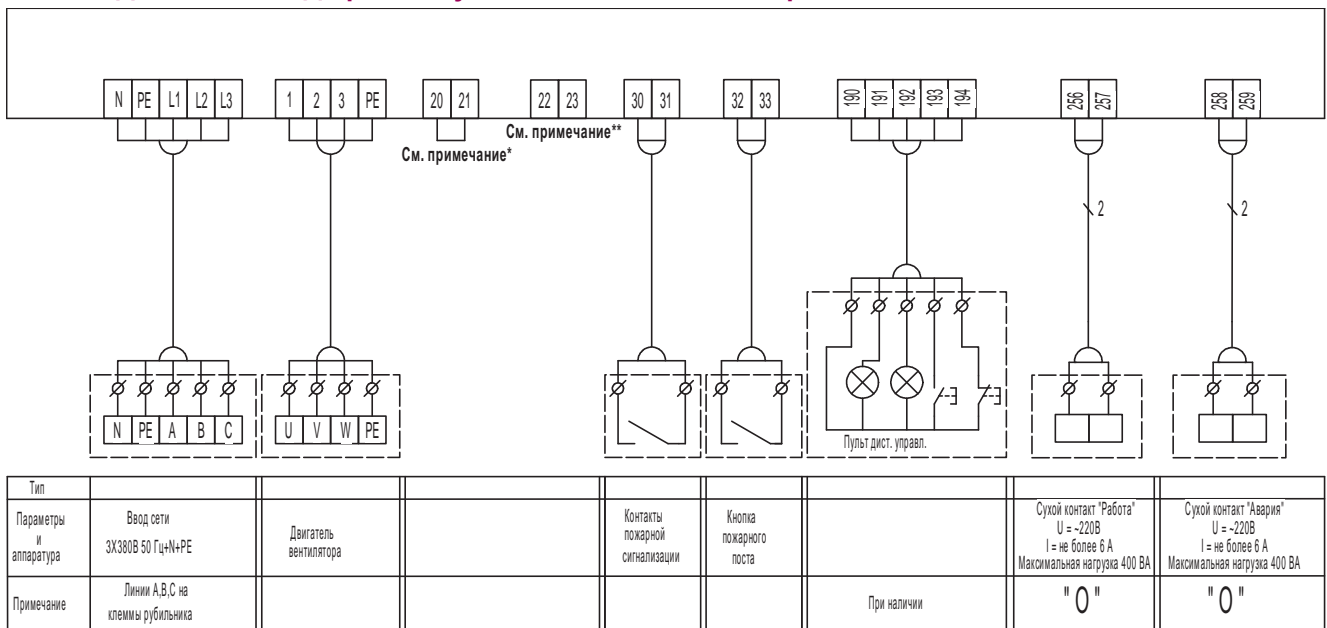
Примечание:

- ¹ Тип управления может применяться для двигателей, мощностью до 15кВт.
- ² Тип управления может применяться для двигателей, мощностью от 15 до 22 кВт.
- ³ Максимальное количество управляемых вентиляторов– 6 шт, мощностью каждого до 11 кВт (до 45 кВт для вентиляторов с преобразователем частоты).
- Специальные требования к шкафу ШСАУ указываются дополнительно и согласовываются с изготовителем.

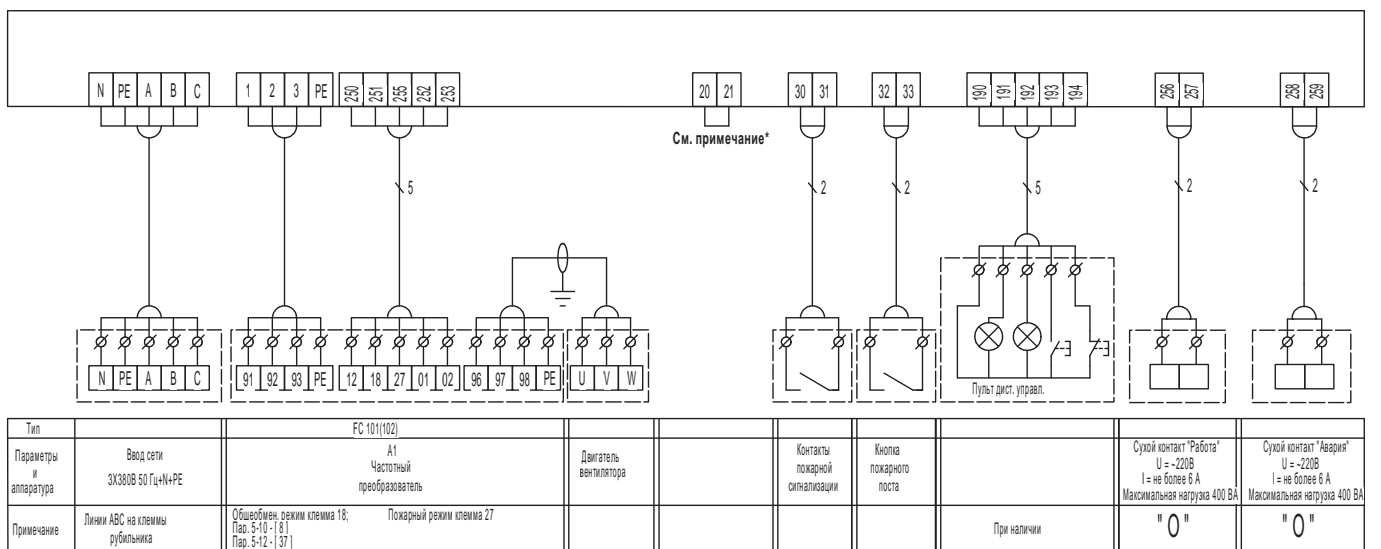
ПРИМЕР СХЕМЫ ВНЕШНИХ СОЕДИНЕНИЙ



ШСАУ-ВДУ / ШСАУ-ВПД прямой пуск двигателя вентилятора



ШСАУ-ВДУ с частотным преобразователем



Примечание:

- * Автомат защиты SF2 установлен для режима пуска наладки, согласно требований СП 31-110.2003. При вводе в эксплуатацию установить перемычку на клеммы 20 и 21.
- ** КТ1 (реле времени) установлено для задержки включения по пожарному сигналу на 20-30 с, согласно требований СП 7.13130.2013 пункт 7.20. Для вентиляторов ПД при наличии автоматической сигнальной последовательности установить перемычку на клеммы 22 и 23.

О П Р О С Н Ы Й Л И С Т

отправлять в коммерческий отдел фирмы «ВЕЗА»
 факс: +7(495)626 9902 тел.: +7(495)223 0188 e-mail: veza@veza.ru

Шкаф электроавтоматики ШСАУ для систем противодымной вентиляции (ПДВ) производства «ВЕЗА»

Маркировка вентилятора (согласно Каталогу «ВЕНТИЛЯТОРЫ РАДИАЛЬНЫЕ «ВЕЗА»)

ШСАУ- _____

количество, шт _____

Контактное лицо: _____

Организация: _____

тел.: _____ факс: _____ e-mail: _____

Регион (город): _____ дата: _____

Нужное отметьте знаком «v» или укажите значение

тип ШСАУ	ШСАУ-ВДУ - управление вентиляторами ДУ		
	ШСАУ-ВПД - управление вентиляторами ПД		
	ШСАУ-ВДУВ - управление вентиляторами ДУВ		
двигатель	номинальная мощность, кВт/ число полюсов		
	количество		
	управление	Ч	
		П	
Т			
клапан	количество		
	тип привода	пружинный возврат/220В	
		пружинный возврат/24В	
		«открыто-закрыто»/220В	
		«открыто-закрыто»/24В	
без электропривода			
степень защиты корпуса ШСАУ	IP54		
	IP65		
климатическое исполнение	УХЛ4		
пульт управления			
подключение к системе диспетчеризации			

Специальные требования:

Заказчик: _____
 (подпись) (Ф.И.О.)

ЭНЕРГОЭФФЕКТИВНЫЕ ВЕНТИЛЯТОРЫ

Компания «ВЕЗА» самостоятельно разрабатывает и производит рабочие колеса для крышных, радиальных и осевых вентиляторов. Новые модели крышных вентиляторов КРОС/КРОВ с рабочими колесами 61 и 91 (КПД до 75%), дополнили ранее применяемые модели 6 и 9 (КПД до 68%), тем самым не только увеличен КПД, но и увеличен выбор вентиляторов на рабочую точку. Точность выбора значительно увеличилась, что позволяет снизить общие установочные мощности в проекте. Работа по разработке вентиляторов с более высоким КПД продолжается. Собственная лаборатория с аттестованным в 2009 году стендом для испытания вентиляторов позволила провести более 300 испытаний разных моделей осевых, радиальных и крышных вентиляторов – результаты новых разработок показаны в данном каталоге. Вентиляторы, в которых применены новые решения, отмечены в каталоге как «**Энергоэффективные**».

Расход электроэнергии вентиляторами определяются тремя основными показателями:

- **1** КПД электродвигателя
(классы эффективности •EFF1 •EFF2 •EFF3 до 2008г и новые классы •IE1 •IE2 •IE3)
- **2** КПД примененной аэродинамической схемы (от 60% до 75% у разных производителей) группа FEG
- **3** Запас при подборе характеристики вентилятора на рабочую точку проекта (число моделей).

Итоговый параметр энергоэффективности рассчитывается всегда индивидуально, но для простоты рассмотрим только п.1 и п.2.

В период с 1998 по 2008 год стоимость энергоресурсов в РФ резко возросла, что особенно заметно по цене газа, бензина и электроэнергии. Уровень цен на бензин превысил цены в США и достиг цен в Европе 5 - летней давности. Цены на электроэнергию перегнали уровень стран Восточной Европы и стремятся к уровню Германии. В отдельных частях РФ цена электроэнергии достигла уровня 0.2-0.3 €/кВт. Все решения по экономии электроэнергии принятые в Европе с задержкой в 5-10 лет реализуются и в РФ в том числе: экономичное освещение, эффективная теплоизоляция, рекуперация тепла вентсистем.

23 ноября 2009 г. Президент Российской Федерации Д.А. Медведев подписал Федеральный закон № 261-ФЗ «Об энергосбережении и о повышении энергетической эффективности и о внесении изменений в отдельные законодательные акты Российской Федерации». Реализация закона №261 происходит в настоящее время по всем видам оборудования, в том числе по электродвигателям. Изменение нормативов эффективности двигателей в РФ и странах ЕС показаны в таблице.

Самым крупным потребителем электроэнергии в РФ являются обычные электродвигатели особенно для вентиляторов. Изменение нормативов эффективности двигателей в странах ЕС показаны в таблице:

Изменение требований к эффективности двигателей	Апрель 2009	Июнь 2011	Январь 2015	Январь 2017
ЕС	•Запрещено применение электродвигателей хуже IE1	•Запрещено применение электродвигателей ниже, чем IE2	•Запрещено применение электродвигателей от 7,5 кВт ниже, чем IE3	•Запрещено применение электродвигателей от 0,75 кВт ниже, чем IE3
	•Отменена EFF классификация		•Применение электродвигателей до 7,5 кВт с IE2 можно только вместе с ЧРП	•Применение электродвигателей до 0,75 кВт с IE2 можно только вместе с ЧРП
Россия	Классы EFF-1/2/3 заменены на IE	Объявлено начало разработок по IE2	Не известно	Не известно

Как видно из таблицы, в ЕС применение двигателей ниже IE2 запрещено в 2011 году, но в РФ пока нет серийного производства двигателей класса IE2 до 75 кВт и даже класс IE1 закрывается не на всех моделях. Производителями вентиляторов массово используются двигатели Китайского производства (по пате) под вымышленными брендами, со специально сниженной ценой и классом эффективности ниже IE1. Популярно показывать на шильдике КПД двигателя по максимальному значению, при этом фактическое отклонение (уменьшение) допустимо на 5% и более.

Таким образом, использование более экономных двигателей требует более тщательного выбора электродвигателя и большей цены, обычно это брендовые изготовители: •SIEMENS •WEG •WEM •BARTEC •LEROY и Российские: •VEMP •ELDIN. Выбор двигателей с классом IE2 и даже IE3 возможен при оформлении индивидуального заказа.

Показатель эффективности вентилятора (без учета двигателя) - является КПД вентилятора (FEG Fan Efficiency Group) отнесенный к выбранной сравнительной группе. Норматив энергоэффективности вентиляторов принятый в ЕС вступил в силу только в 2011 году (стандарт EN ISO 12759-2010), но уже существует Российский аналог (проект ГОСТ работы ТК-062). Форма записи для вентиляторов FEG-50... FEG-90, где число - номинальное значение эффективности. Окончательная маркировка класса энергоэффективности с учетом установленного двигателя (по аналогии с насосами: A B C D E F G) пока не принята и поэтому нужно отдельно учитывать КПД колеса вентилятора и КПД используемого двигателя.

Номинальная мощность, кВт	IE1- КПД стандартный			IE2- КПД высокий			IE3- КПД класса Премиум		
	Количество полюсов								
	2	4	6	2	4	6	2	4	6
0,75	72,1	72,1	70,0	77,4	79,6	75,9	80,7	82,5	78,9
1,1	75,0	75,0	72,9	79,6	81,4	78,1	82,7	84,1	81,0
1,5	77,2	77,2	75,2	81,3	82,8	79,8	84,2	85,3	82,5
2,2	79,7	79,7	77,7	83,2	84,3	81,8	85,9	86,7	84,3
3	81,5	81,5	79,7	84,6	85,5	83,3	87,1	87,7	85,6
4	83,1	83,1	81,4	85,8	86,6	84,6	88,1	88,6	86,8
5,5	84,7	84,7	83,1	87,0	87,7	86,0	89,2	89,6	88,0
7,5	86,0	86,0	84,7	88,1	88,7	87,2	90,1	90,4	89,1
11	87,6	87,6	86,4	89,4	89,8	88,7	91,2	91,4	90,3
15	88,7	88,7	87,7	90,3	90,6	89,7	91,9	92,1	91,2
18,5	89,3	89,3	88,6	90,9	91,2	90,4	92,4	92,6	91,7
22	89,9	89,9	89,2	91,3	91,6	90,9	92,7	93,0	92,2
30	90,7	90,7	90,2	92,0	92,3	91,7	93,3	93,6	92,9
37	91,2	91,2	90,8	92,5	92,7	92,2	93,7	93,9	93,3
45	91,7	91,7	91,4	92,9	93,1	92,7	94,0	94,2	93,7
55	92,1	92,1	91,9	93,2	93,5	93,1	94,3	94,6	94,1
75	92,7	92,7	92,6	93,8	94,0	93,7	94,7	95,0	94,6
90	93,0	93,0	92,9	94,1	94,2	94,0	95,0	95,2	94,9

Все рабочие колеса «ВЕЗА», как осевых, так и радиальных вентиляторов в 2013 году обновлены именно с целью повышения КПД и появление новых серий КРОС61/91, а также вентиляторов ОСА вызвано разработкой новых аэродинамических схем с повышенным КПД на уровне аналогов из Европы.

Выбор электродвигателя также обязанность производителя вентилятора, при этом может значительно меняться общая эффективность вентилятора с двигателем, применение двигателя с низким КПД может свести «на нет» все результаты точного подбора и качественной аэродинамической схемы колеса и наоборот «плохое» колесо лишает смысла применение «эффективного» мотора, даже класса IE3.

Простой пример: вентилятор крышный типоразмер 071, двигатель 2.2кВт х1500 об/мин.

•Стандартный двигатель и очень современная схема колеса («ВЕЗА» КРОС61 серия 2013г)

КПД двигателя 78%, КПД колеса 72%, энергоэффективность общая=56.16%

•Двигатель с повышенным КПД и просто хорошее колесо («ВЕЗА» КРОС90 серия 1998г)

КПД двигателя 85%, КПД колеса 65%, энергоэффективность общая=55.25%.

Результат почти одинаковый, но стоимость двигателя IE2 во втором примере в разы выше. Повышение общей эффективности вентилятора дает более явный эффект именно при повышении КПД колес, так как стоимость двигателей не меняется, но и применение более эффективного двигателя полезно и необходимо.

В показанном примере учтено КПД колес, но при конструировании именно крышных вентиляторов необходимо учитывать также влияние защитных жалюзи и внешнего корпуса. Использование «зажатого» по размерам корпуса, снижает фактические параметры вентилятора на 30-50%.

Можно сравнить габариты популярных аналогов модели КРОС:

•ВКР •ВКРС •ВКРМ •Вентилятор SYSTEMAIR

Рабочее колесо D, мм	Идеальный корпус шириной A=1,6xD, мм	Вентилятор SYSTEMAIR	Модель КРОС-ООО«ВЕЗА»	Некий аналог ВКР/ВКРС/ВКРМ
063	1008	1100	1200	854
071	1140	нет модели	1290	1160
080	1280	1272	1435	1160
090	1440	нет модели	1475	1160
100	1600	1500	1608	1390
112	1792	нет модели	1900	1390
125	2000	нет модели	2020	1390

Как видно из таблицы, «правильные» размеры близки у ВЕЗА и SYSTEMAIR, но значительно «зажаты» у аналогов.

Гарантией высоких заявленных характеристик является исключительно наличие стендовых испытаний, подтвержденных ежегодными протоколами на полностью собранную конструкцию.

На реальных объектах энергоэффективность вентиляторов легко проверяется испытаниями смонтированного вентилятора с замером потребляемой мощности (функция ЧРП-ДАНФОСС) при пусконаладочных работах (паспорт вентсистемы) и позднее при составлении энергетического паспорта здания. Во многих случаях целесообразней провести замену вентилятора на более энергоэффективную модель, чем эксплуатировать более энергоемкое оборудование.

ВЗРЫВОЗАЩИЩЕННОЕ ИСПОЛНЕНИЕ, В ТОМ ЧИСЛЕ «ПОД ВОДОРОД»

В каталоге дана информация о вентиляторах и клапанах «ВЕЗА», выпускаемых во взрывозащищенном исполнении. Применение оборудования на категорийных объектах при нормальной и аварийной эксплуатации (помимо пожара), предусмотрено разными конструктивными решениями, с разным уровнем защиты. Для клапанов «ВЕЗА» применяются специальные защищенные приводы ЭПВ собственного производства. Для вентиляторов «ВЕЗА» применяются электродвигатели отечественного и импортного (Европа) производства с действующими разрешениями Ростехнадзора. Вентиляторы могут изготавливаться из нержавеющей стали определенного состава для выполнения требований по парам материалов ГОСТ Р ЕН 14986. Вентиляторы «ВЕЗА» могут комплектоваться «антистатическими» (взрывобезопасными) виброопорами и «антистатическими» соединителями мягкими СОМ. Типовое исполнение «В» взрывозащищенного оборудования «ВЕЗА» соответствует ExdIIA(IIB)T4 для вентиляторов и ExdIICT6 для клапанов. Также производится специальное исполнение вентиляторов «ВС» для категории ExdIIIC только водород.

Водород относится к группе газов с низкой энергией поджига (менее 60 мкдж), что требует при производстве оборудования, применения специальных конструктивных решений для вентиляторов и клапанов, в частности необходимы электродвигатели с маркировкой ExdIICT4. Наличие нетокопроводящих поверхностей в источниках статического электричества ограничивается 4.0 см² согласно ГОСТ Р ЕН 13463-1. Все заказы «под Водород» требуют индивидуальной разработки и принимаются по согласованным с заводом опросным листам.

Фактически исполнение «ВЗРЫВОЗАЩИТЫ» имеет много вариантов и может не соответствовать реальным условиям проекта, тем самым «вводя в заблуждение покупателя» (цитата из текста техрегламента РФ 2010 года). Поставка перечисленного оборудования «ВЕЗА» производится строго по указанным в составе проекта техническим требованиям в соответствии с утвержденным постановлением Правительства РФ от 24 февраля 2010 года № 86 «ТЕХНИЧЕСКИЙ РЕГЛАМЕНТ о безопасности оборудования для работы во взрывоопасных средах» (далее ТР). В соответствии с ТР - правильное составление требований на исполнение оборудования и согласование с заводом-изготовителем - обязанность покупателя.

В 2011 году была принята масса новых ГОСТ Р по оборудованию данного типа. В том числе был подписан Технический регламент Таможенного союза "О безопасности оборудования для работы во взрывоопасных средах" (далее ТР ТС). Фактически новый регламент ТР ТС 012-2011 вступил в силу 15 февраля 2013 года. Настоящий технический регламент Таможенного союза устанавливает на территории Таможенного союза единые обязательные для применения и исполнения требования к оборудованию для работы во взрывоопасных средах в целях обеспечения свободного перемещения указанного оборудования, выпускаемого в обращение на единой таможенной территории Таможенного союза. В состав ТР ТС входит два приложения, описывающие более ста действующих новых и старых ГОСТ Р, в том числе ЕН60079, ЕН13463 ЕН1127, ЕН1710 и нет ни одной ссылки на ПУЭ, ПБ, СП и СНиПы.

Многие, действующие до 2013 года, требования из ПУЭ, ВСН, ПБ, ВНТП, СНиП и СП имеют прямые противоречия с текстом действующего ТР и ТР ТС и входящими в него новыми ГОСТ Р. Новые ГОСТ Р разработанные в 2007-2011 г.г. построены строго на базе евро норм без отклонений и исключений из оригинального текста. Таким образом, для корректного применения оборудования необходимо в первую очередь применять требования только самых последних нормативных документов, относящихся к регулированию применения безопасности оборудования для работы во взрывоопасных средах.

В 2013 году 1 июля вступил в силу **ГОСТ Р 55026-2012** (переименованный ГОСТ Р ЕН 14986) «**Проектирование вентиляторов, предназначенных для работы в потенциально взрывоопасных средах**» **исключающий применение устаревших норм и правил. Все оборудование «ВЕЗА» имеет декларации соответствия согласно Т ТС 012 и ГОСТ Р 55026, ГОСТ Р 13463.**

ЧТО ТАКОЕ ПОТРЕБЛЯЕМАЯ И НОМИНАЛЬНАЯ МОЩНОСТЬ, ЗАЧЕМ ВВЕДЕН ИНДЕКС МОЩНОСТИ (И)

Для всех вентиляторов необходим электродвигатель, который упрощенно описывается в проектах в виде записи: Установочная мощность – $N_u = XXX$ кВт.

Так как общее число вентиляторов на объекте может превышать сотни штук, стоимость подведения к зданию мощности очень высокая и нужно правильно понимать какую мощность необходимо указать в задании для проектирования электрикам.

N_u - это не «Установочная», а «Условная» или «Номинальная - МЕХАНИЧЕСКАЯ» мощность двигателя, которую он способен постоянно подавать на вал вентилятора для вращения колеса.

Исторически механическую мощность любого привода задавали в Л.С. (лошадиных силах), ряд значений остался «привязанным» именно к величинам кратным 1 л.с.=0.75кВт (округл.)

Условная мощность 1/2 л.с.=0.37 кВт 3/4 л.с.= 0.55кВт 1 л.с.=0.75кВт 1 1/2 л.с.=1.1кВт 2 л.с.=1.5 ... 100 л.с.=75 кВт (данную величину многие могут прочесть в техпаспорте на легковой автомобиль).

Таким образом, неправильно передавать в проект электрики трансформаторной подстанции значение 1000 л.с. (750кВт), но именно это зачастую происходит из-за ошибочного понимания.

Установочная электрическая мощность двигателя определяется с учетом КПД двигателя и всегда превышает условную (номинальную) мощность на 50-50%. Диапазон КПД электродвигателей меняется от 50% до 95% и зависит от типа двигателя, габарита и класса энергоэффективности. Вентилятор с механической мощностью двигателя привода 1.1 кВт (1 1/2 л.с), может иметь установочную мощность двигателя от 1200Вт (с ЕС- мотором IE3 КПД-90%) до 1700Вт (с АС двигателем ниже IE1 КПД-55%), при этом изготовителем двигателей может быть одна фирма EBM-Papst (Германия). Очевидно, что разница в 500Вт при цене энергии в Германии 0.3€/кВт даст лишний расход за 5000 часов (примерно 1год) на сумму $0.5 \times 5000 \times 0.3 = 750$ €/год, что превышает цену самого вентилятора. Для примера сравним крышные вентиляторы SYSTEMAIR:

АС-двигатель класса ниже	IE-1	TOV 560-4	2854 Вт	8000 м ³ /ч	при 500Па
АС-двигатель среднего класса	IE-2	DVN 710	2200 Вт	8500 м ³ /ч	при 500Па
ЕС- двигатель высшего класса	IE-3	DVC 560-S	1873 Вт	7500 м ³ /ч	при 500Па

Как видно в примере (каталог 2010 года) при отклонении до 6% по расходу- разброс по потребляемой мощности составил более 30%, также понятно, что модель с экономным потреблением самая современная для «зеленого строительства» и предложена для замены более старых моделей с большим потреблением энергии.

Фирма «ВЕЗА» использует стандартные АС-двигатели класса IE1 IE2, применение IE3 ЕС-двигателей также возможно для отдельных моделей вентиляторов. Выбор типа двигателя для многих моделей вентиляторов «ВЕЗА» может производить сам заказчик, так как стандарт на двигатели в РФ меняется именно в 2013-2015 годах, из-за этого грубая оценка установочной электрической мощности двигателя возможна только по наихудшему(наибольшему) значению –для двигателей класса IE1 (двигатели IE1, применяемые в РФ указаны в данном каталоге).

Наиболее точно можно описать вентилятор по индексу мощности (И) на валу вентилятора, которую должен обеспечивать выбранный двигатель. После подбора по значению «И» – подходящего двигателя с заданным классом эффективности, можно получить реальную установочную мощность.

Фактическая потребляемая электрическая мощность мотора также обычно меньше установочной. Это связано с тем, что «И» не должен превышать N_u , во избежание перегрузки. Программа расчета «ВЕЗА» показывает расчетную механическую мощность на валу двигателя, которая пересчитывается в потребляемую мощность только при наличии информации по КПД двигателя.

На объектах с высокими требованиями к энергоэффективности можно заказать все вентиляторы с двигателями высокого класса. На стандартных и бюджетных проектах применяются вентиляторы укомплектованные электродвигателями обычного для РФ низшего класса (IE1 и хуже). С учетом постоянного роста цены на электроэнергию применение таких «неэкономных» двигателей для постоянно работающих вентиляторов уже не выгодно даже в России, но производство сохраняется до введения полного запрета постановлением правительства (аналогично продаже бензина класса ЕВРО-2).

Для разделения новой формы описания двигателя вентилятора по «И» и старой формы записи по условной мощности двигателя дается таблица соответствия:

Номинальная мощность ($N_{ном}$), кВт	0,18...0,75	1,1...7,5	11...90
Индекс мощности (И)	00018...00075	00110...00750	01100...09000

АКУСТИЧЕСКИЕ ПАРАМЕТРЫ ВЕНТИЛЯТОРОВ

Уровни звукового давления L_p , дБА от вентиляторов КРОС/КРОВ на режиме максимального значения статического КПД при разных расстояниях от выходного сечения вентилятора

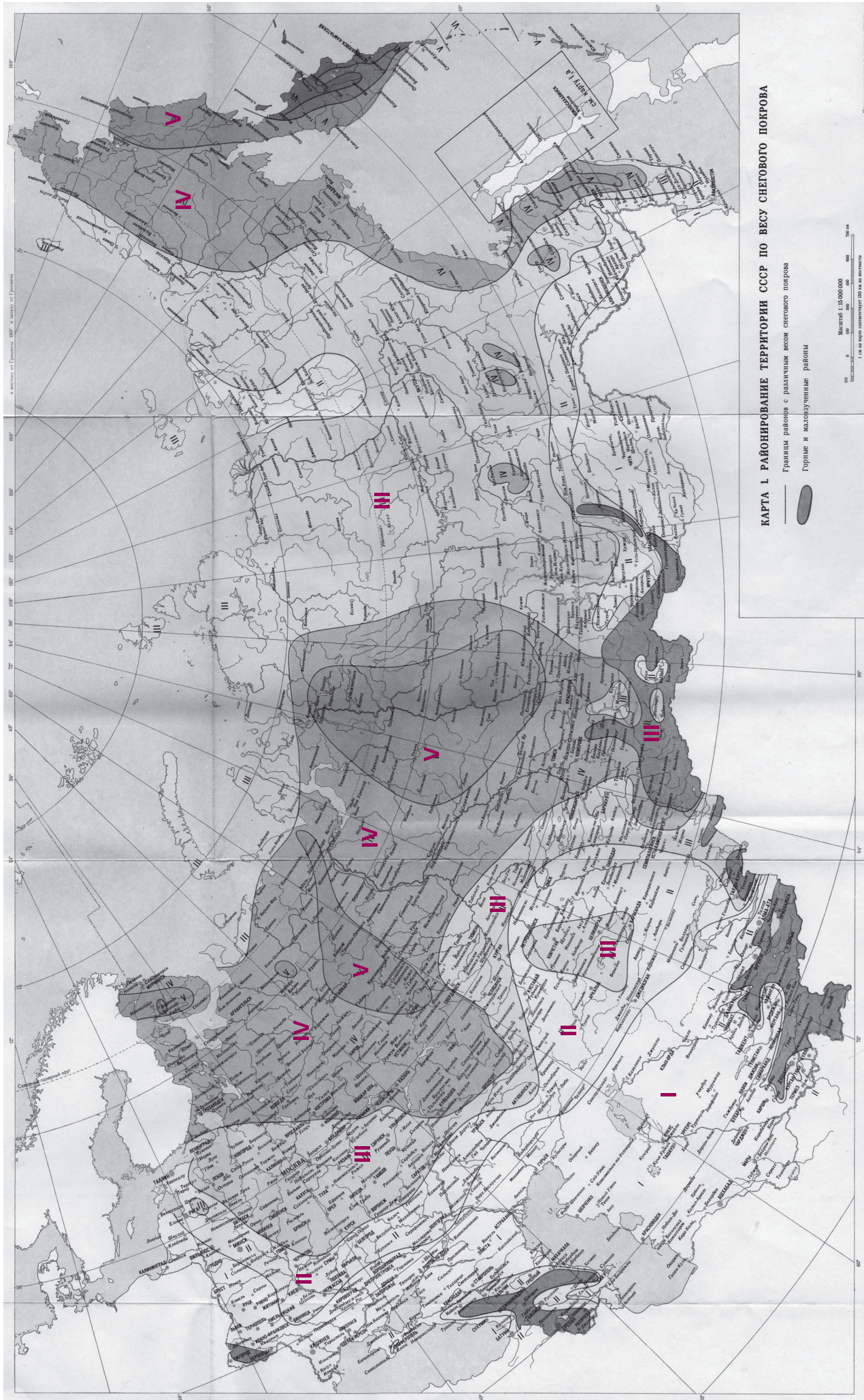
Типоразмер вентилятора	Число полюсов	Расстояние от выходного сечения вентилятора, м							
		1	3	5	10	15	20	25	30
035	4	62	53	48	42	39	36	34	33
	2	77	67	63	57	54	51	49	47
040	4	64	55	50	44	41	38	36	35
	2	79	69	65	59	56	53	51	50
045	4	69	60	55	49	46	43	41	40
	2	84	75	70	64	61	58	56	55
050	6	62	53	48	42	39	36	34	33
	4	72	63	58	52	49	46	44	43
056	6	66	57	52	46	43	40	38	37
	4	75	66	61	55	52	49	47	46
063	6	70	61	56	50	47	44	42	41
	4	79	70	65	59	56	53	51	50
071	8	68	59	54	48	45	42	40	39
	6	74	65	60	54	51	48	46	45
	4	83	74	69	63	60	57	55	54
080	8	71	62	57	51	48	45	43	42
	6	78	69	64	58	55	52	50	49
	4	87	78	73	67	64	61	59	58
090	8	75	66	61	55	52	49	47	46
	6	82	73	68	62	59	56	54	53
	4	91	82	77	71	68	65	63	62
100	8	78	69	64	58	55	52	50	49
	6	85	76	71	65	62	59	57	56
112	8	82	73	68	62	59	56	54	53
	6	88	79	74	68	65	62	60	59
125	8	86	77	72	66	63	60	58	57
	6	92	83	78	72	69	66	64	63

СТЕНД для аэродинамических испытаний типа «А» в ЦИЛ ООО «ВЕЗА»



Стенд используется для испытаний радиальных и осевых вентиляторов и вентиляционных элементов с 2009 года.

РАЙОНИРОВАНИЕ ТЕРРИТОРИИ СССР ПО ВЕСУ СНЕГОВОГО ПОКРОВА



ХОЛОДИЛЬНОЕ ОБОРУДОВАНИЕ

Каталог 2015

- Автономные кондиционеры АК®
- Компрессорно-ресиверные агрегаты блочные КРАБ
- Модульные агрегаты:
 - Компрессорно-конденсаторные МАКК
 - Ресиверно-компрессорные МАРК
- Чиллеры АКВА-МАКК

ЦЕНТРАЛЬНОЕ КОНДИЦИОНИРОВАНИЕ

Каталог 2015

- Кондиционеры центральные каркасно-панельные ВЕРОСА®:
 - Наружное исполнение
 - Северное исполнение
 - Гигиеническое исполнение
 - Медицинское исполнение
- Кондиционеры компактные панельные Airmate
- Системы автоматического управления АСВ
- Кондиционеры для бассейнов АКВАРИС
- Кондиционеры крышные БОКС

ВЕНТИЛЯТОРЫ ОБЩЕГО НАЗНАЧЕНИЯ

Каталог 2014

- Радиальные: •ВРАН® •ВРАВ
- Крышные: •КРОС® •УКРОС® •КРОВ® •УКРОВ® •КРОМ
- Осевые: •серия ОСА®
- Канальные: •серия КАНАЛ

ПРОТИВОПОЖАРНОЕ ВЕНТИЛЯЦИОННОЕ ОБОРУДОВАНИЕ

Каталог 2013

- Вентиляторы для ДУ-систем
 - радиальные: •ВРАН®-ДУ/ДУВ •ВРАВ-ДУ •ВНР-ДУ/ДУВ
 - крышные: •КРОС®-ДУ/ДУВ •УКРОС®-ДУ/ДУВ •КРОВ®-ДУ/ДУВ •УКРОВ®-ДУ/ДУВ
 - осевые: •ВОД®-ДУ •ОСА®-ДУВ
- Вентиляторы для ПД-систем
 - радиальные: •ВРАН®-ПД •ВРАВ-ПД
 - осевые: •ОСА®201 •ОСА®501
 - крышные приточные: •ВКОП® 0 •ВКОП® 1 •ВКОП® 2
- Клапаны: •КПУ®-1Н •КПУ®-2Н •КПУ®-3 •КПД-4 •ГЕРМИК®-ДУ
- Клапаны избыточного давления КИД
- Люк дымоудаления ЛЮК
- Стаканы монтажные СТАМ®
- Соединители мягкие СОМ 400/600
- Компенсаторы удлинения воздухопроводов СОМ 560
- Сетифицированные системы управления пожарной вентиляцией ШКВАЛ®

СЕТЕВЫЕ ЭЛЕМЕНТЫ

Каталог 2014

- Клапаны общепромышленного назначения:
 - РЕГУЛЯР® •РЕГУЛЯР®-Л •РЕГЛАН •ГЕРМИК®-С •ГЕРМИК®-П •ГЕРМИК®-Р •ТЮЛЬПАН® •КЛАРА®
- Устройства воздухорегулирующие специального назначения:
 - ГЕРМИК®-Т •ГЕРМИК®x2 •КЕДР •НЕРПА® •НЕРПА®-КО •КИД
- Решетки: •Р25 •Р50 •Р100
- Стаканы монтажные СТАМ®
- Соединители мягкие СОМ

ТЕПЛООБМЕННОЕ ОБОРУДОВАНИЕ

Каталог 2014

- Воздушные завесы: •AeroGuard (AG) •AeroWall® (ВЗ) •AeroBlast®
- Отопительные агрегаты: •АВО® •АВО®-К
- Охладители технических сред (гликоль, фреон): •МАВО®-Д •МАВО®-К

СПЕЦИАЛЬНОЕ ОБОРУДОВАНИЕ

- Вентиляторы промышленные радиальные ВИР - по отдельному запросу
- Исполнение оборудования для: •АЭС •МЕТРО •НЕФТЯНЫХ ПЛАТФОРМ
- Специальные теплообменники: •ХАС •CAS - по отдельному запросу
- Оборудование для подготовки теплоносителя: •ИТП •ЦТП-БАЗИС •УВС-ВЕКТОР



НАШИ РЕКВИЗИТЫ: ООО «ВЕЗА»

Факс: +7 (495) 626-99-02
E-mail: veza@veza.ru
www.veza.ru

Главный офис:
Региональный отдел
Коммерческий отдел
Технический отдел
142460, Московская обл., Ногинский р-он,
п. Воровского, ул. Рабочая, 10а
Тел.: +7 (495) 223-01-88/92/91

Московский офис:
111397, Москва,
Зеленый пр-т, д20, 6-этаж,
Тел.: +7 (495) 989-47-20, E-mail: msk@veza.ru

Региональные торгово-технические представительства:

«ВЕЗА» г. Белгород, Михайловское шоссе, д. 23
Телефон/факс: +7 (4722) 21-57-88, 20-71-94
E-mail: belgorod@veza.ru

«ВЕЗА» г. Брянск, Московский пр-т, д. 86
Телефон/факс: +7 (4832) 23-97-42, 67-69-96
E-mail: bcom@veza.ru

«ВЕЗА» г. Волгоград, пр. Ленина, д. 86, оф. 609
Телефон/ факс: +7 (8442) 23-01-98/88
E-mail: volgograd@veza.ru

«ВЕЗА» г. Воронеж, ул. Свободы, 69А бизнес центр «Капитал», оф.205
Телефон/факс: +7 (473) 296-9963/64
E-mail: voronezh@veza.ru

«ВЕЗА» г. Екатеринбург, ул. Московская, д. 195
Телефон/факс: +7 (343) 376-27-35/45
E-mail: ural@veza-ural.ru

«ВЕЗА» г. Краснодар, ул. Ставропольская, д. 107/10
Телефон/факс: +7 (861) 279-01-19
E-mail: krasnodar@veza.ru

«ВЕЗА» г. Красноярск, ул. Киренского, д. 89, оф. 3-16
Телефон/факс: +7 (3912) 90-15-81, 90-37-12
E-mail: krasnoyarsk@veza.ru

«ВЕЗА» г. Нижний Новгород, ул. Рождественская, д. 39
Телефон/факс: +7 (831) 433-84-39, 433-62-28
E-mail: nnov@veza.ru

«ВЕЗА» г. Новосибирск, ул. Вокзальная магистраль, д. 16, офис 807.1
Телефон/факс: +7 (383) 373-28-25
E-mail: novosibirsk@veza.ru

«ВЕЗА» г. Омск, ул. Яковлева, д.12
Телефон/факс: +7 (3812) 20-44-71/72/73
E-mail: omsk@veza.ru

«ВЕЗА» г. Пермь, ул. Монастырская, д. 12А, оф. 226
Телефон/факс: +7 (342) 235-02-76, 235-03-77
E-mail: perm@veza-ural.ru

«ВЕЗА» г. Ростов-на-Дону, ул. Вавилова, д. 58
Телефон/факс: +7 (863) 273-20-80
E-mail: rostov@veza.ru

«ВЕЗА» г. Самара, пересечение Московского шоссе
и ул. Киевская, ПРР «Караван»
Телефон/факс: +7 (846) 341-45-15, 340-96-20, 336-22-92
E-mail: samara@veza.ru

«ВЕЗА» г. Санкт-Петербург, пер. Челиева, д. 13
Телефон/факс: +7 (812) 703-00-07
E-mail: veza@veza-spb.ru

«ВЕЗА» г. Саратов, ул. Астраханская, д. 50/60
Телефон/факс: +7 (8452) 60-97-23, 60-27-88
E-mail: saratov@veza.ru

«ВЕЗА» г. Тюмень, ул. Мельникайте, 112, строение 3, офис 407
Телефон/факс: +7 (3452) 546-920, 546-921
E-mail: tmn@veza-ural.ru

«ВЕЗА» г. Уфа, ул. Трамвайная, д. 2
Телефон/факс: +7 (347) 292-23-50/51, 231-29-12
E-mail: ufa@veza.ru

«ВЕЗА» г. Челябинск, ул. Труда, д. 84
Телефон/факс: +7 (351) 247-52-72/73
E-mail: chel@veza-ural.ru

«ВЕЗА» г. Чехов, 142322, Московская обл.
ул. Полиграфистов д.1 корп 2Б, офис 204
Телефон: +7 (496) 727-70-71
E-mail: chehov@veza.ru

«ВЕЗА-Верхневолжский регион» vv@veza.ru
г. Владимир vladimir@veza.ru
Телефон/факс: +7 (905) 147-01-10, (4922)34-92-50
г. Иваново ivanovo@veza.ru
Телефон/факс: +7 (4932) 34-32-87, 58-98-10
г. Кострома kostroma@veza.ru
Телефон/факс: +7 (4932) 34-32-87, 58-98-10
г. Тверь tver@veza.ru
Телефон/факс: +7 (4822) 41-89-99, 35-62-31
г. Чебоксары cheboksary@veza.ru
Телефон/факс: +7 (8352)48-11-75
г. Ярославль yaroslavl@veza.ru
Телефон/факс: +7 (4852) 69-50-30/40

«ВЕЗА» Беларусь, г. Гомель, ул. Объездная, д. 9
Телефон/факс: +375 (232) 215-413, 215-449
E-mail: gome1@veza.ru

«ВЕЗА» Беларусь, г. Минск, ул. Скрипникова, д.11
Телефон/факс: +375 (17) 314-11-03/04
E-mail: belarus@veza.ru

«ВЕЗА» Казахстан, г. Алматы, ул. Шевченко 164 Г, оф. 3
Телефон/факс: +7 (727) 277-63-23, 277-51-23, 277-68-27
E-mail: veza-azia@mail.ru

«ВЕЗА» Казахстан, г. Астана, ул. Пушкина, д. 166
Телефон/факс: +7 (7172) 93-95-09, 93-95-10
E-mail: veza_astana@mail.ru

«ВЕЗА» Узбекистан, г. Ташкент, ул. Айбека, д.38а, бизнес-центр «AVALON»
Телефон/факс: +998 (71) 252-10-08/09/12
E-mail: tashkent@veza.ru

«ВЕЗА» Украина, г. Киев, Харьковское ш., д. 56, оф. 743
Телефон/факс: +380 (44) 537-34-26, 461-45-23
E-mail: veza-kiiev@optima.com.ua
www.veza.kiev.com.ua

«ВЕЗА» Украина, г. Харьков, ул. Котлова, д. 183
Телефон/факс: +380 (57) 712-91-54/55/56/57
E-mail: veza@vlink.kharkov.ua
www.veza.com.ua